

HHTI

Automatisk Rotationsgrind
Produktblad
Rev. 00 2311

HALSANG SECURE GATES

Lösningar för kunder med krav



HHTI är en automatisk rotationsgrind anpassad för personer med funktionshinder samt för grupper.

FÖRDELAR

SNABB OCH SÄKER

Rotationsgrinden är utformad för kontinuerlig drift och kan användas på platser med hög passagefrekvens. Lämpliga områden: fabriker, kommersiella byggnader, hamnar osv.

Grinden har 2 stycken rörliga armar som fungerar synkront.

FUNKTION

Tvåvägsmekanismen ger gångtrafikstyrning i båda riktningarna eller i vald riktning. De tydliga LED-piktogrammen (rött kryss/grön pil) på styrskåpet visar grindens status (låst/öppen). Rött kryss signalerar att passagen är spärrad, grön pil att passagen är öppen.

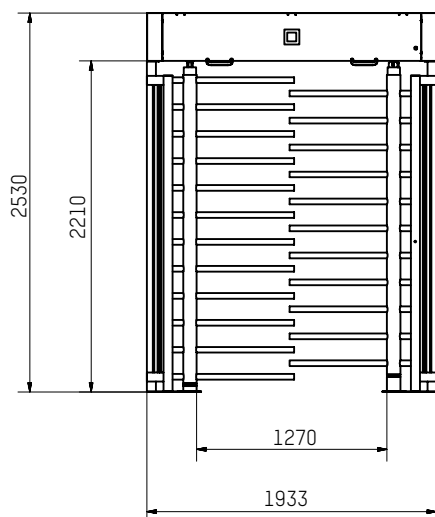
Korsmekanismen, som ger smidig passering till och från området, är utrustad med både ett mekaniskt lås och ett magnetiskt lås, för optimal säkerhet. Korset är motordrivet, för att underlätta för användaren.



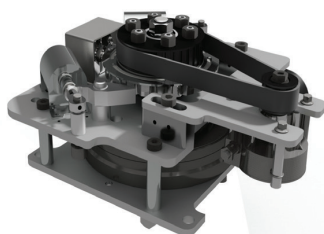
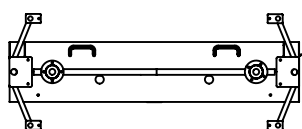
HHTI



www.securegates.se



HHTI



Vändkorsmekanism – kvalitetsbroms med kort svarstid



Styrskåp med H104-styrenhet

FUNKTIONER

- Korsmekanismen av kvalitetsstål och utrustad med robusta lager. Broms-/låssystemet har mycket kort svarstid (0,03–0,12 s). Skulle strömavbrott inträffa låses mekanismen upp automatisk, så att personerna på ett säkert sätt kan passera ut ur anläggningen, inpassering är då blockerad.
- Styrenheten (H104) har många programmeringsmöjligheter
- Enkel åtkomst till styrskåpet, för service och underhåll (från insidan av området)
- Belysning av passage är standard (skymningsrelä)
- Piktogram (röd/grön symbol) på båda sidorna av styrskåpet är standard
- Förberedd för extern kortläsare
- Kors och skåp av rostfritt stål är standard
- Bur av varmförzinkat stål är standard
- 15–20 passeringar/minut och kors

TEKNISK BESKRIVNING

Totalhöjd	2 530 mm Andra mått på begäran
Strömförsörjning	230 V AC, 50 Hz
Effektförbrukning	Max. 120 W
Ström	5 A
Återkopplingssignal	Potentialfri kontakt – no/nc
Omgivningstemperatur	-25° till +50° C
Vikt	405 kg
Relativ fuktighet	10 - 80 %
IP-klassning	44
Styrskåp	Rostfritt stål – 1,5 mm
Burprofiler	100x50x3 mm, 60x60x2 mm, 60x30x3 mm och 25x25x1,5 mm
Korsets rör	90x3 mm
Korsarmar	38x2 mm

TILLBEHÖR

- Överklättringsskydd
- Fästen för montering av stängsel på stolparna
- Tak av polykarbonat
- Pulverbelagd i bur i RAL-färger.

ARBETE SOM SKALL UTFÖRAS AV KUNDEN

- Betongfundament samt ingjutning av ingjutningsgods
- Framdragnig av matarström och anslutning av densamma
- Framdragnig av kablage från externa utrustningar

OBS: Skall utföras enligt separat fundamentritning.