

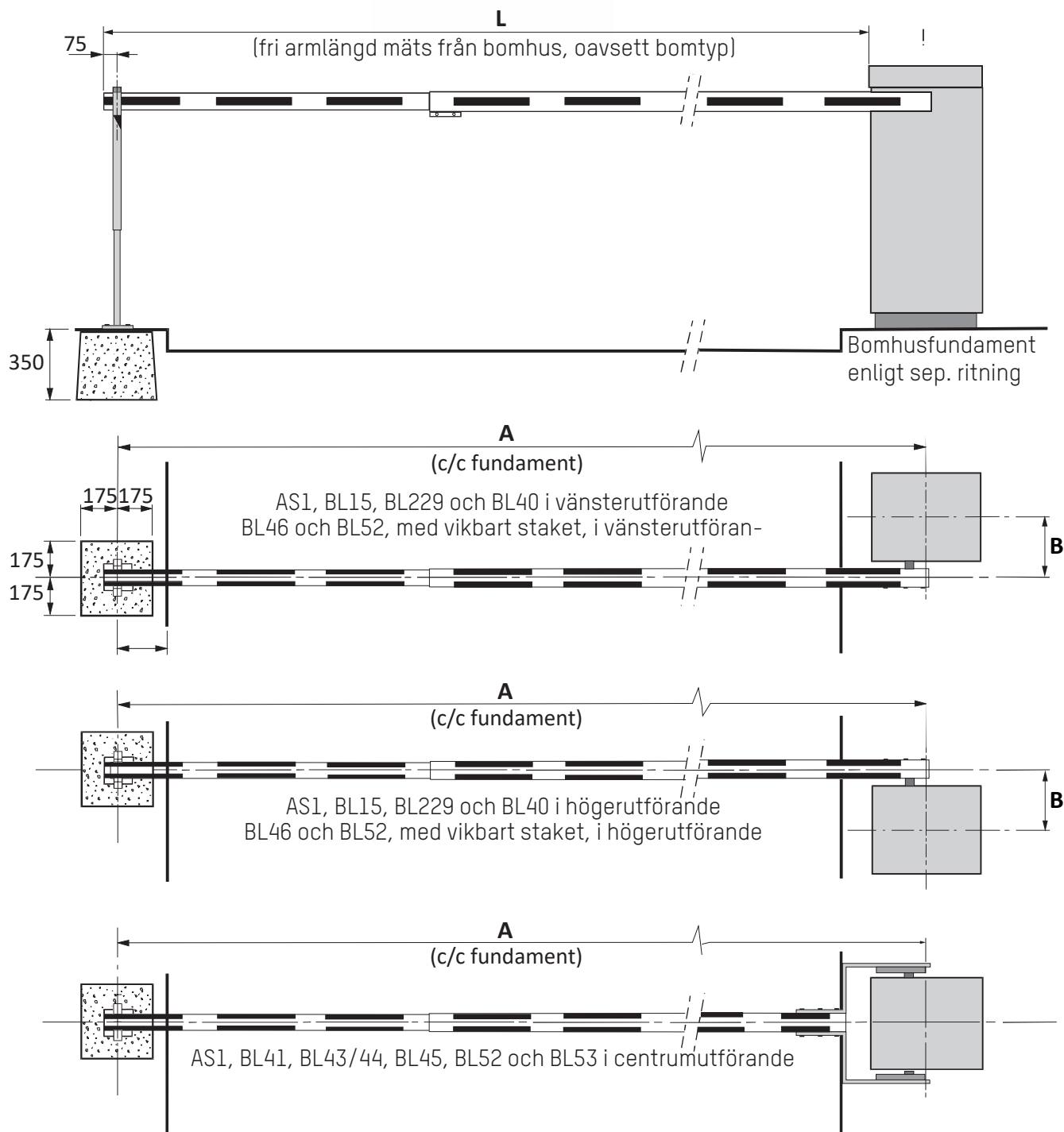
FUNDAMENT BOMARMSSTÖD

Produktblad
Rev. 2601



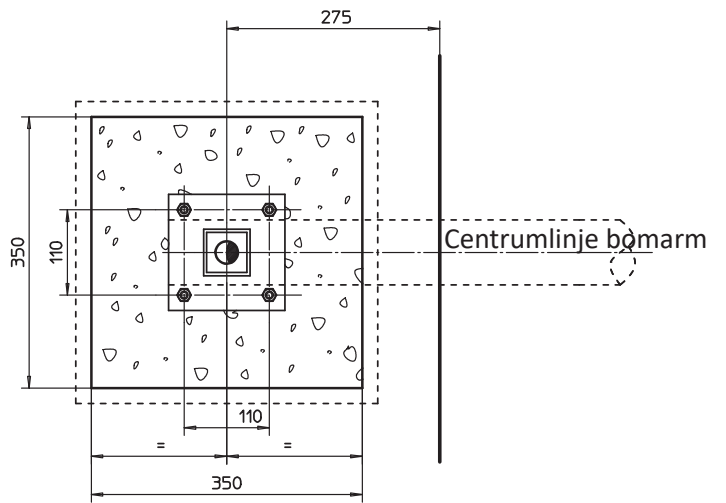
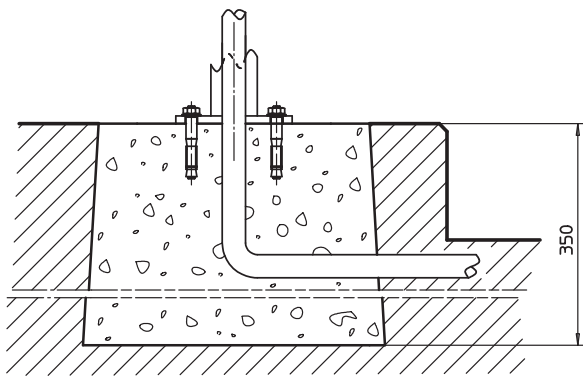
SECURE GATES

Lösningar för kunder med krav



c/c avstånd fundament					
Bomtyp	A mm	B mm	Bomtyp	A mm	B mm
BL15	L+117	261	BL41, BL43/44, BL45	L+177	0
AS1	L+132	215	BL52 centrummonterad	L+225	0
BL229	L+125	235	BL52 med vikbart staket	L+225	350
BK40, BL46	L+177	324	BL53	L+230	0





Tomrör från bomhusfundament till bomstödsfundament behövs endast vid elektromagnetiskt bomstöd.

