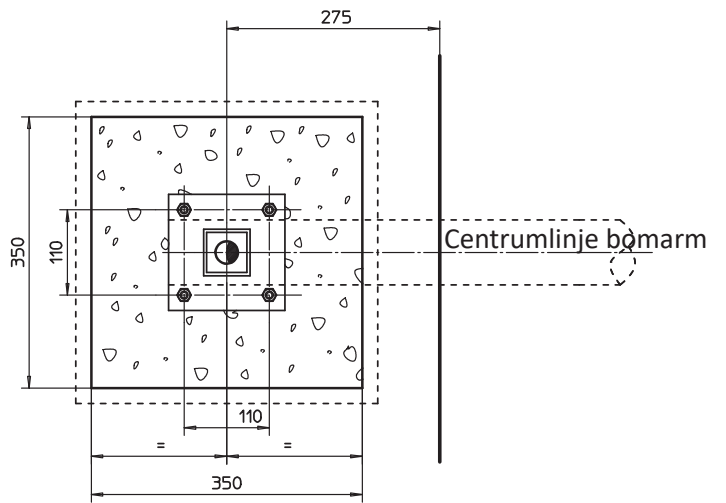
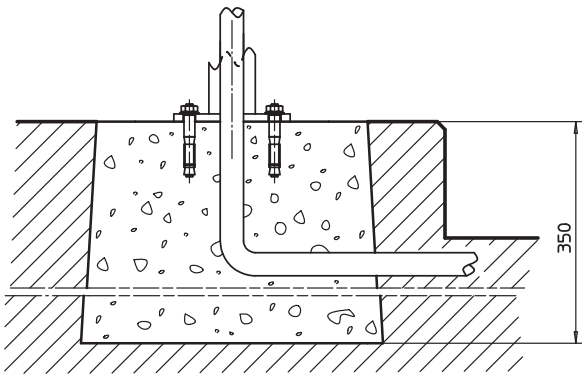


c/c avstånd fundament

Bomtyp	A mm	B mm	Bomtyp	A mm	B mm
BL15	L+117	261	BL52 centrummontrad	L+225	0
BL229	L+125	235	BL52 med vikbart staket	L+225	350
BL40, BL46	L+177	324	BL53	L+230	0
BL41, BL43/44, BL45	L+177	0			





Tomrör från bomhusfundament till bomstödsfundament behövs endast vid elektromagnetiskt bomstöd.