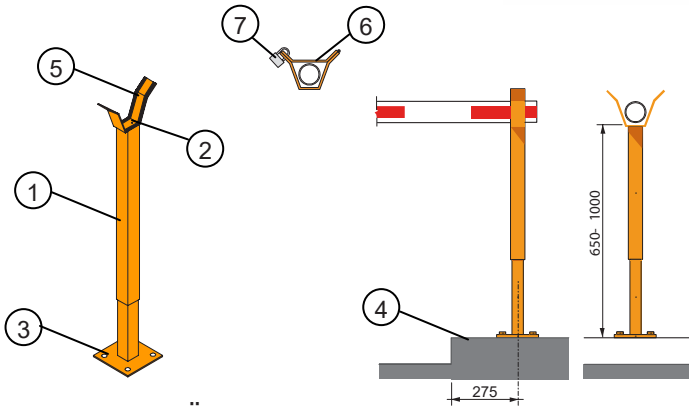




FÖR ALLA BOMMAR, UTOM BL4X

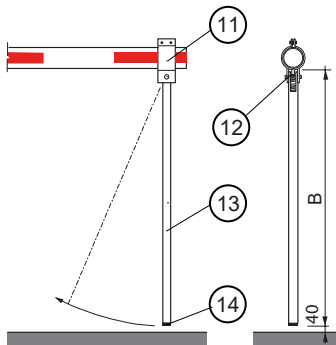


STANDARD BOMSTÖD,

Armstödet fungerar som vägledning och stöd för armar med lång räckvidd eller om de utrustats med tillbehör. Det gör det också möjligt att skydda bommens växelmotor om ett tryck uppstår på armen.

LÅSBART BOMSTÖD,

Lika standard men med en låsbar bygel (6).



VIKBART BOMSTÖD,

Används i stället för ett vanligt tippstöd när vägen måste vara helt fri.

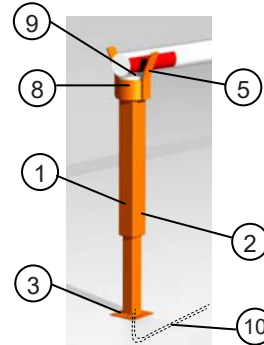
Det vikbara spetsstödet är särskilt lämpligt för att rikta in 2 armar mot varandrat.

Fästs i slutet av bomarmen med hjälp av en krage och det vikbara tippstödet med den, vilket frigör åtkomst under öppning. En fjäder ser till att spetsstödet hålls i extrema lägen och förhindrar eventuella svängande rörelser.

Tippstödets höjd (B) = höjd under armen i horisontellt läge - 40 mm justeras på plats. Tippstödet vilar inte på marken så att det inte studsar upp när bommen stängs, vilket skyddar växelmotorn.

BOMSTÖD FÖR VIKBART STAKET,

När 2 st vikbara staket skall mötes och man inte kan använda standard bomstöd finns denna lösning.



ELEKTROMAGNETISKT BOMSTÖD,

Elektromagneten som är inbyggd i spetsstödet gör att armen kan "låsas" fast i stängt läge. Eftersom armen inte kan manipuleras för hand är åtkomstsäkerheten garanterad. Dessutom, eftersom den elektriska anslutningen mellan barriären och spetsstödet är nedgrävd i marken, är det omöjligt att

BESKRIVNING

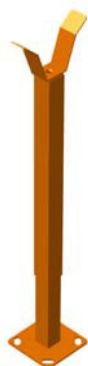
1. Stolpe bestående av 2 teleskopiska element i stålrör med kvadratisk sektion, så att höjden på spetsstödet kan justeras.
2. Låsbulst för fixering av spetsstödet på önskad höjd.
3. Basplatta för festsättning av enheten i marken.
4. Betongplatta för festsättning av spetsarmstödet på mjuk mark.
5. rmklyka, förhindrar alla försök att tvinga armen i sidled.
6. Gångjärnsförsedd fällbar bygel.
7. Hänglås.
8. Elektromagnetisk låsenhet för arm:
Nominell spänning: 24V DC.
Absorberad effekt: 20,5 W.
Kapslingsklass: IP65, enligt DIN40050,
isoleringsklass E.
Stödkraft: 200 kg.
Diameter: 100 mm.
9. Adhesionsskiva monterad på ett tyst gummi-block och fäst vid armens ände och inuti den, vilket garanterar perfekt kontakt med stödytan för armlåset.
10. Anslutning av ledningar.
11. Aluminiumkrage för festsättning av spetsstödet till armen.
12. Fjäder.
13. Basfoten består av ett aluminiumrör.
14. Propp av polyamid.
15. Bomstöd för vikbart staket



BOMARMSSTÖD FÖR BL4X



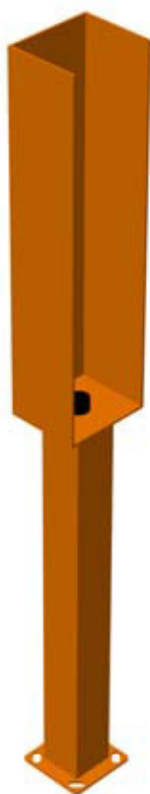
STANDARD BOMSTÖD,
Inte justerbart, H = 830 mm.



JUSTERBAT BOMSTÖD,
H = 610 - 1000 mm.



ELEKTROMAGNETISKT BOMSTÖD,
Justerbart



VANDALSÄKERT BOMSTÖD,



VANVIKBART BOMSTÖD,