

# TRS 371

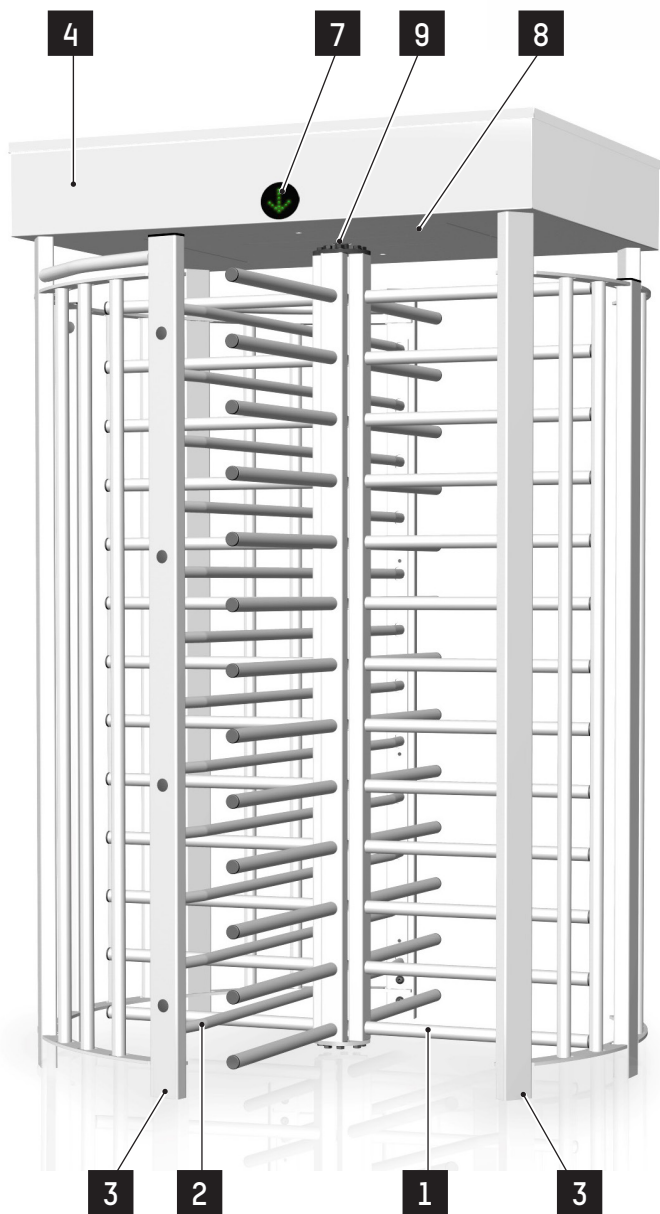
Produktblad

Rev. 10 2309



## SECURE GATES

Lösningar för kunder med krav



I denna serie är TRS 371 en rotationsgrind med 4 vingar, vilket gör att användaren passerar i ett 90°-segment vilket säkerställer en minskning av antalet försök när två personer går samtidigt.

### BESKRIVNING

1. Roterande hinder med 4 vingar placerade 90° från varandra. Varje hinder består av stålrör som är svetsade till en vertikal stolpe. Hela hindret är fäst vid den övre roterande delen och vid den nedre centrala hjulskivan.
2. Fast hinder som begränsar passagen till halva rotationsgrinden, består av stålrör bultade till de vertikala stolparna (3) i den fasta delen av grinden.
3. Fast panel som begränsar passagen, bestående av vertikala stålrörprofiler (rektangulära och runda), svetsade till en böjd platta. Denna struktur bär också upp den övre lådsektionen (4).
4. Taksektion med matningsmekanism (5) och kontrollpanel (6), i stålplåt, med en dubbeldörr som är låst med nyckel. Tak med diamantspets för avrinning av vatten.
5. Matningsmekanismen består av:
  - Kompensationsarmar med spännfjädrar för att hålla hindret i neutralläge efter passage.
  - Hydraulisk stötdämpare som bromsar rörelsen i slutet av cykeln för att öka användarvänligheten.
  - Mekanism som förhindrar återgång av hindret efter 60° rotation, förhindrar passage av bedrägeri i motsatt riktning.
  - Elektromagnet(-er) och kammar som säkerställer mekanisk låsning av hindret i neutralläge (endast om minst en körriktning styrs: se avsnittet «Driftsätt»).
6. Kontrollpanel (endast om minst en körriktning styrs: se avsnittet «Driftsätt»), vars huvudfunktioner är:
  - Parametrarna ställs in med hjälp av ett integrerat tangentbord och LCD-skärm, eller en Modbus-länk med fjärrkontroll.
  - Anslutningsblock för olika kommandon (läsare, upplåsning ...) och återvinning av information (position, räkning ...).
  - Konfiguration av kontrollerat driftläge.
  - Hantering av tidsfördröjningar (t.ex. vid utebliven passage).
  - Memorering av önskemål om passage.
  - Etc.
7. Orienteringspiktogram på taksektionen (\*).
8. Belysning i passagen via taksektionen (\*).
9. Dammfri tätning mellan hindrets mittaxel och taksektionen.
10. Automatic Systems levererar de neddragna bultarna för att fästa utrustningen på fast golvbeton.

Automatic Systems från Belgien är en av Europas största tillverkare av utrustning för reglering av fordons- och persontrafik.

Rotationsgrindarna i TRS 37x-serien har utformats för att erbjuda garantert hög säkerhet vid tillträdeskontroll och hantering av personflöden.

Tack vare mer än 50 års erfarenhet, den robusta konstruktionen och den totala autonomin är de särskilt lämpliga för yttre säkerhet på känsliga platser med mycket trafik, t.ex. industri-, sport- och handelskomplex, kontor, flygplatser, kraftverk, nöjesparker, militärbaser, parkeringsanläggningar etc.

Rotationsgrindarna i serien är dubbelriktade och aktiveras manuellt. De kan också kopplas ihop i linje.




## DRIFTSÄTT

För varje passageriktning är de möjliga konfigurationerna följande (specificeras vid beställning):

1. Fri passage (hindret roterar fritt).
2. Permanent stängt (hindret mekaniskt blockerat).
3. Låst, men frikopplas i händelse av strömavbrott.
4. Elektriskt kontrollerat (fri, låst, passage efter godkännande) och mekaniskt låst i händelse av strömavbrott.
5. (Standard) Elektriskt kontrollerat (fri, låst, passage efter godkännande) och fritt i händelse av strömavbrott.

## STANDARD TEKNISK DATA

Matarström	120 / 230 VAC - 50/60 H
Förbrukning	70 W
Omgivningstemperatur	från -10 to +50°C
Relativ fuktighet	95%, utan kondensering
Vikt	404 kg
Passagefrekvens	15 till 20 passager per minut, beroende på accesskontrollsystemet
MCBF (Mean cycles between failures)	<b>3 000 000</b> cykler, med rekommenderat underhåll
MTTR (Mean Time To Repair)	20 minuter
IP-klass	IP43
	Överensstämmer med Europeiska standard

## YTBEHANDLING

- Galvaniserade interna mekaniska delar
- Roterande (1) och fasta (2, 3) hinder av varmgalvaniserat stål.
- Takboxen (4) är behandlad med elektrofores.
- Externa delar har en ytbehandling med 2 lager pulverlack, som standard RAL7038, RAL6005, RAL7016, RAL9010.

## UTFÖRS AV BESTÄLLAREN

- Gjutning av fundament enl separat ritning.
- Framdragning av matarström samt eventuella externa styrkablar, i enlighet med separat ritning.
- Anslutning av accesskontrollsystem.

## TILLBEHÖR

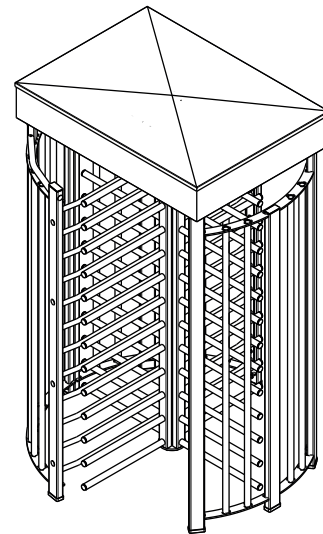
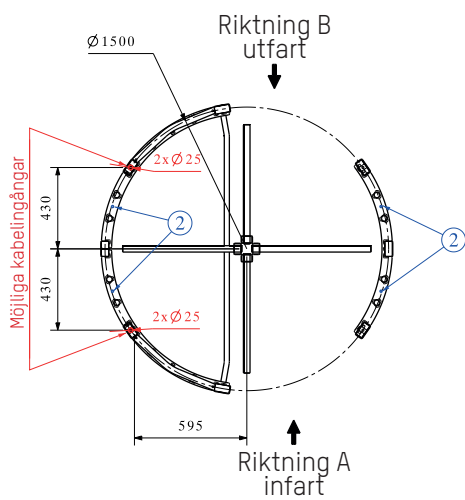
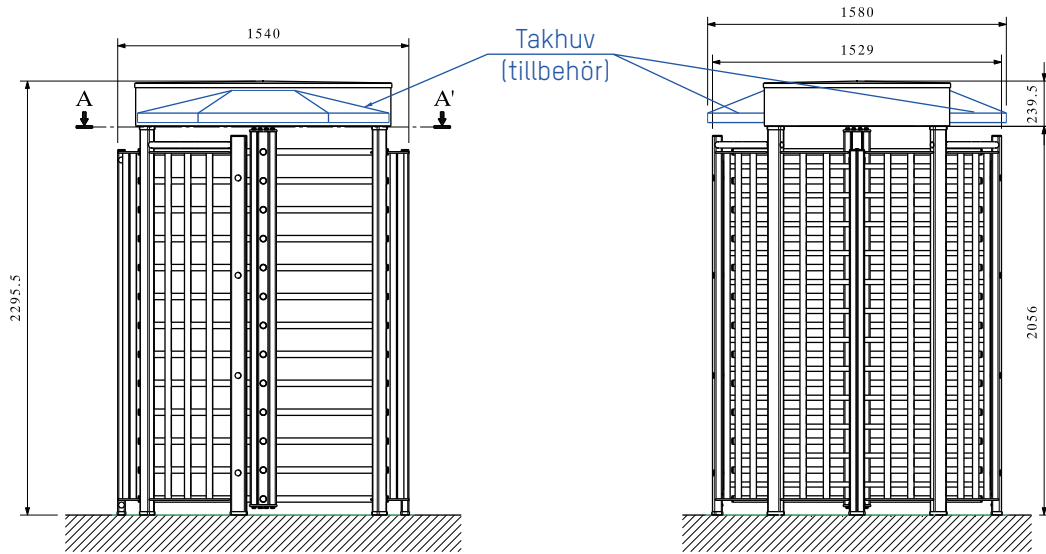
1. Ljuskänslig omkopplare.
2. Värmare för drift till -35°C.
3. Anpassad RAL-färg.<sup>[1]</sup>
4. Behandling för aggressiv kustmiljö.<sup>[2]</sup>
5. Roterande hindren i rostfritt stål 304.
6. Roterande hindrens armar med antibakteriellt skydd.
7. Hälskydd på den lägst placerade pinnen.
8. Takhuv (se nästa sida).
9. LED piktogram) - A & B riktning.
10. Inngjutningsgods för enklare och bättre montage (se nästa sida).

<sup>[1]</sup> RAL specificeras vid beställning.

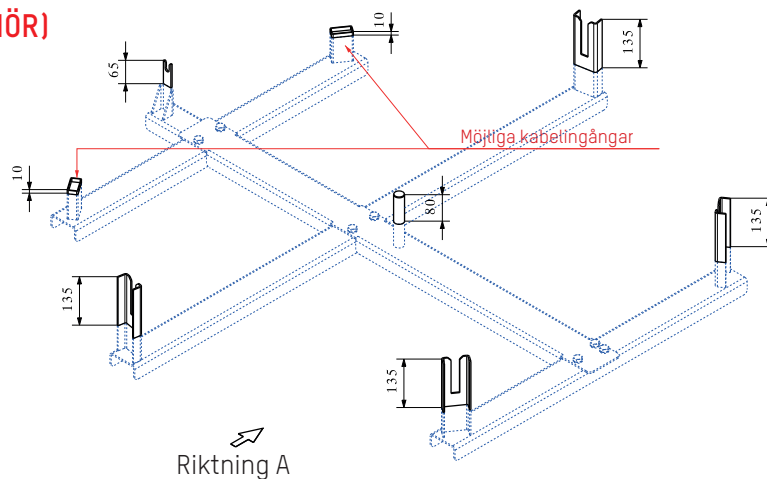
<sup>[2]</sup> Rekommenderas vid installation inom 10 km från kusten: sandblästring + Aluzin behandling 80µm utsidae (40µm insida) + polyzink 80µm + 80µm sprutmålning.



**DIMENSIONER (mm)**



**INGJUTNINGSGODS (TILLBEHÖR)**



Med en strävan att följa den senaste tekniska utvecklingen förbehåller sig Automatic Systems rätten att när som helst ändra informationen ovan. Dokument utan avtalsförhållande.

