

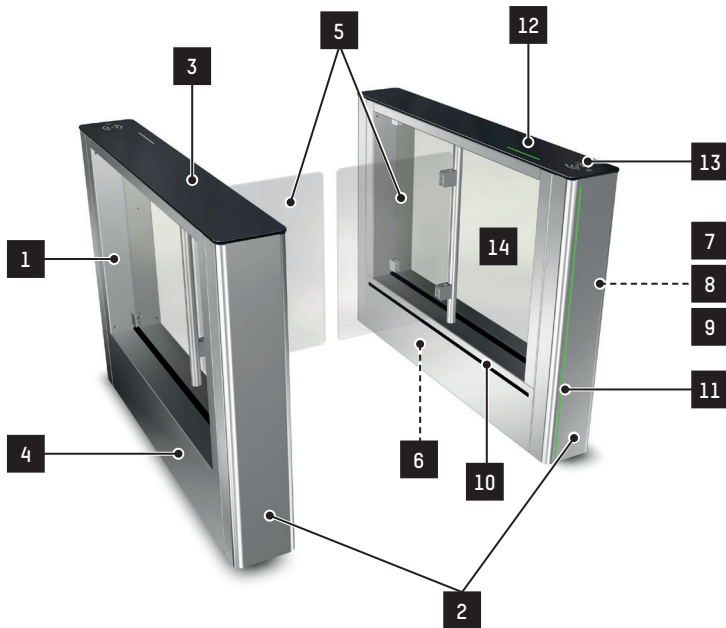
# FirstLane S

Produktblad

Rev. 01 2401



**SECURE GATES**  
Lösningar för kunder med krav



Automatic Systems från Belgien är en av Europas största tillverkare av utrustning för reglering av fordons- och persontrafik.

FirstLane S speedgate port med dubbla svängdörrar erbjuder hög genomströmning i båda riktningarna och kompromisslös säkerhet.

Med sin moderna och eleganta design är FirstLane S utformad för att integreras perfekt i alla arkitektoniska stilar. FirstLane S är utrustad med hög bearbetningskapacitet och ett exklusivt detekteringssystem som garanterar exakt användarspårning och förhindrar obehörig användning.

FirstLane är en modulär produkt som kan installeras som en eller flera sammansatta passager och som även kan kombineras med standardbredd och bredare passager inom samma grupp

Som tillval ger det nya dynamiska ljuset en bättre användarupplevelse genom att erbjuda mycket mer intuitiv information



## BESKRIVNING

1. Robust och stabil RoHS zinkpläterad stålram för bättre korrosionsbeständighet.
2. Frontpaneler i borstat rostfritt stål AISI 304L, med integrerat orienteringsljus som tillval.
3. För den **låga versionen**: Estetiskt glasöverdrag i 8 mm tjockt monolitiskt härdat glas med svart screentryck. Glaset är mycket motståndskraftigt mot repor och gör det möjligt att integrera kontaktlösa läsare och nya dynamiska lampor utan att behöva skära. För den **höga versionen**: Laminatöverdrag med RFID-logotyp(-er), med funktionslampa(-or).
4. Enheternas element i borstat rostfritt stål AISI 304L..
5. Klarfärgade, 10 mm tjocka rärliga hinder av härdat monolitiskt glas, svängbara i användarens passageriktning.
6. Elektromekaniska drivenheter, var och en bestående av:
  - En borstlös DC-motor med elektronisk kommutering och spiralformad drivväxel.
  - En styrenhet som ger progressiva accelerationer och retardationer av hindren för en smidig rörelse och ökad användarsäkerhet.
7. Logik-kort för avancerad trafikstyrning. En inbyggd webserver som kan nås från alla vanliga webbläsare ger ett enkelt gränssnitt för konfigurering av grindens funktionsparametrar och ett komplett diagnostik- och underhållsverktyg.
8. Detta underhållsgränssnitt är gemensamt för flera Automatic Systems-produkter och underlättar produktunderhållet avsevärt. Dataöverföring med omvärlden via XML-RPC-kommunikationsprotokollet över ett Ethernet-gränssnitt.
9. Dataöverföring via torrkontakter: passagetillstånd, passagerardata, bedrägeri, tekniskt fel osv.
10. Egenutvecklat DIRAS-detekteringssystem, som består av en matris med hög densitet av infraröda fotocellstrålar från sändare/mottagare. Det följer användarnas förflyttning genom körfältet och bidrar till att garantera deras säkerhet när hindren öppnas/stängs. De nya detekteringsalgoritmerna är bäst i sin klass när det gäller att detektera bakåtkörning och andra typer av bedrägerier.
11. Bred dynamisk orienteringsbelysning som indikerar körfältsstatus och ger bättre synlighet för optimal genomströmning (tillval).
12. Statisk statuslampa nära läsarens integrationsområde, som indikerar att användaren har behörighet att passera.
13. Enkel integrering av kontaktlösa läsare "STID ARCS-A/BT" (RFID, NFC) eller "MACE MM" (QR-kod) under glaslocket.
14. 8 mm tjocka sidopaneler av härdat glas (tillbehör).



## STANDARD TEKNISK DATA (PER PASSAGE)

Matarström	110 V (5A)-240 V (3A) (+/- 10%) - 50/60 Hz + jord. <sup>1</sup>
Förbrukning	Standby med deaktiverad broms: 26 W* Standby med aktiverad broms: 72 W* Drift: 60 W* Maximum: 150 W* * +390 W (maximum) med tillägg värme
Motorer (x2)	24 VDC - Output 90 W
Min. öppnings-/stängningstid	0,7 s <sup>2</sup>
Omgivningstemperatur	+0° till +50°C
Relativ luftfuktighet	< 95%, utan kondensering
MCBF (Mean Cycles Between Failures)	<b>5 000 000</b> cykler, med rekommenderat underhåll
Ljudnivå	55 dB på 1 m avstånd
Fri passagebredd (L)	600 eller 900 mm
Tätningssklass	IP40
<b>CE</b>	Överensstämmer med Europeiska normer

		FIRSTLANE S - LÅG	FIRSTLANE S - HÖG
Vikt (exkl hinder)	Högerenhet	87 kg	82 kg
	Mellanenhet	102 kg	97 kg
	Vänsterenhet	85 kg	76 kg

			SMALA HINDER	BREDA HINDER
Vikt glashinder	FirstLane S - Låg	900 mm	4.6 kg	6.9 kg
		1200 mm	6.7 kg	10.11 kg
	FirstLane S - Hög	1500 mm	8.9 kg	13.5 kg
		1700 mm	10.4 kg	15.7 kg
		1800 mm	11.2 kg	16.8 kg

<sup>1</sup> Får inte anslutas till ett flytande nät eller till ett högimpedivt jordat industriellt distributionsnät.

<sup>2</sup> Beroende på hindrens storlek.

## UTFÖRS AV BESTÄLLAREN

- Underlag för stabilt montage med expanderbult.
- Framdragning av matarström samt tomrör med dragtråd för kablage till enheterna och mellan dem\*.
- Framdragning av kablar för extern kringutrustning\*.
- heral equipment, if any.
- Integrering av eventuella tillbehör.

\* enligt separat ritning.

## FÖRSIKTIGHETSÅTGÄRDER VID ANVÄNDNING

Barn ska alltid gå före och tillsammans med en vuxen person.



## KONFIGURERINGAR

### GLASHINDER

	FirstLane - Låg	FirstLane - Hög
Hinder med höjd 900 mm	●	
Hinder med höjd 1200 mm		●
Hinder med höjd 1500 mm		○
Hinder med höjd 1700 mm		○
Hinder med höjd 1800 mm		○

- = standard konfiguration utan extra kostnad
- = möjlig konfiguration med extra kostnad

### TILLBEHÖR

	FirstLane - Låg	FirstLane - Hög
Extra kostnad för bred passage 900mm och lågt rörligt hinder 900mm (per sida) <sup>1</sup>	○	
Extra kostnad för bred passage 900mm och högt rörligt hinder (1200mm, 1500mm, 1700mm, 1800mm) (per sida) <sup>1</sup>		○
Höga rörliga hinder (1500mm, 1700mm eller 1800 (per sida) för normala eller breda passager <sup>1</sup> Glashindrens öppnings- /stängningstid kann ändra beroende på dess storlek.		○
Vänster- eller högerenhet med broms	○	○
Mellanenhet med broms	○	○
Enhet med broms + Mekaniskt urymning <sup>1</sup>		
Fasta sidoglas	○	○
Dynamiskt status- och orienteringspiktogram <sup>1</sup>	○	○
Topplöck i glas med RFID-logotyp(er) & läsområde (24x16mm <sup>2</sup> ) för QR-läsare, med statuslampa(-or)	○	
Topplöck i rostfritt stål med screentryckt glaslässkärm(-ar), med funktionslampa(-or)) <sup>2</sup>	○	
Topplöck i svart laminat med RFID-logotyp(er), med funktionslampa(-or) <sup>2</sup>	○	●
Topplöck för fri utgång (topplöck i glas, laminat eller rostfritt stål)	○	○
Svart laminatöverdrag med RFID-logotyp(-er), med statuslampa + bedrägeriförebyggande stängningssystem		○
IP44 för kalla klimat (-10°C to +50°C) <sup>4 och 5</sup>	○	○
Värmare för mycket kalla klimat (-30°C to +50°C)	○	○
Knapp för utrymningsväg enligt EN 13637, på framsidan av vänsterenheten eller mellanheten (riktning) <sup>3</sup>	○	○
Stolpe med knapp för utrymningsväg enligt EN 13637 <sup>3</sup>	○	○
Lackerat AS1612 I/O-kort (+8 digitala ingångar; + 5 reläutgångar)	○	○
Ljudkort (lackerat) + 1 högtalare	○	○
Batteri för att öppna hindren vid strömavbrott	∞	
Smart & Slim kontrollpanel	○	○
Smart Touch interaktiv kontrollpanel	○	○

1 Detta alternativ kommer att debiteras 2x i fallet med en mellanliggande enhet, endast en gång i andra fall

2 Antalet glasskärmar (1 eller 2) bestäms automatiskt av den valda höljeskonfigurationen (1 för vänster eller högerenhet, 2 för vänster eller mellanhet).

3 Antalet RFID-logotyper som graveras i topplocket (1 eller 2) bestäms automatiskt av det valda höljets konfiguration (1 om vänster eller högerenhet, 2 om vänster eller höger mellanhet)

4 Detta alternativ kräver att du väljer mellan rostfritt stål eller laminatöpp.

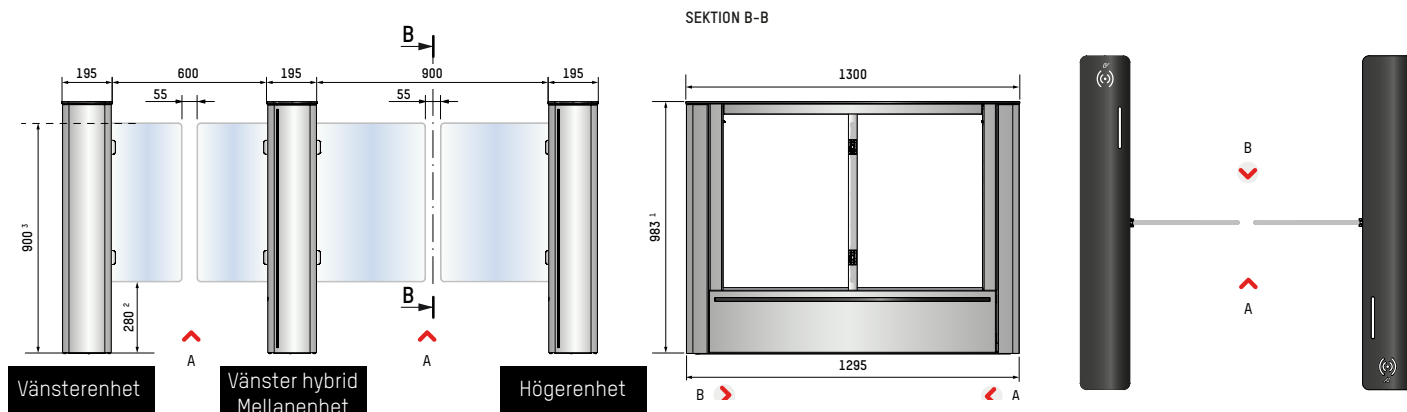
5 Detta alternativ kräver att bromsen är vald

6 Endast för inomhusbruk.



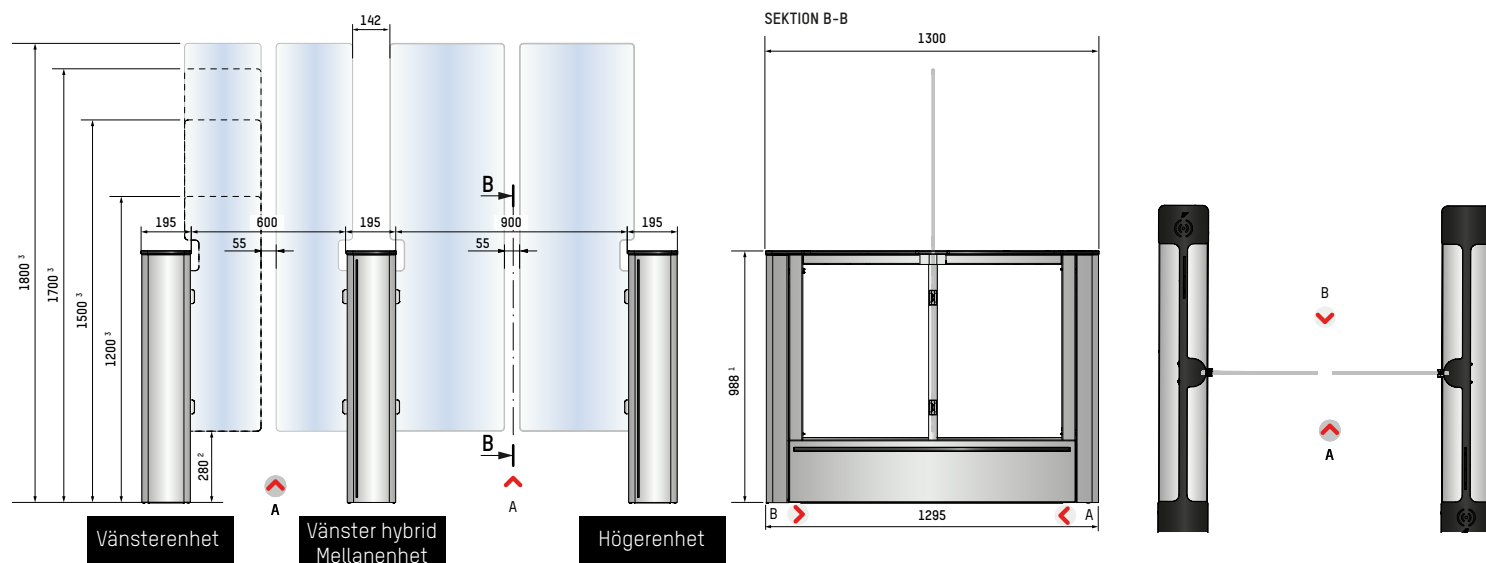
## DIMENSIONER

### FirstLane - Låg



- Höjd med glastopp (STANDARD) : 983 mm.  
Höjd med laminattopp : 990 mm.  
Höjd med rostfri topp : 997 mm.  
Höjd med rostfri topp + IP44 tillbehör : 1005 mm.
- Höjd från golv till glashindret (STANDARD) : 280 mm.  
Höjd från golv till glashindret med IP44 tillbehör : 288 mm.
- Höjd på hindret från golv med IP44 tillbehör: standard + 8 mm.

### FirstLane - Hög



- Höjd med laminattopp : 988 mm.  
Höjd med laminattopp + IP44 tillbehör : 996 mm.
- Höjd från golv till glashindret (STANDARD) : 280 mm.  
Höjd från golv till glashindret med IP44 tillbehör : 288 mm.
- Höjd på hindret från golv med IP44 tillbehör: standard + 8 mm.

## MAXIMALA UTRYMMEN FÖR LÄSARINTEGRATION

### FirstLane - Låg

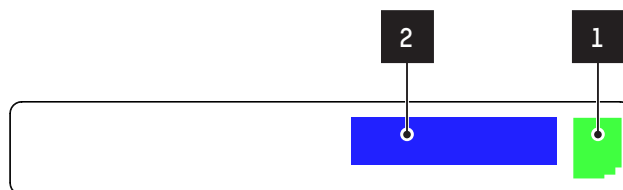
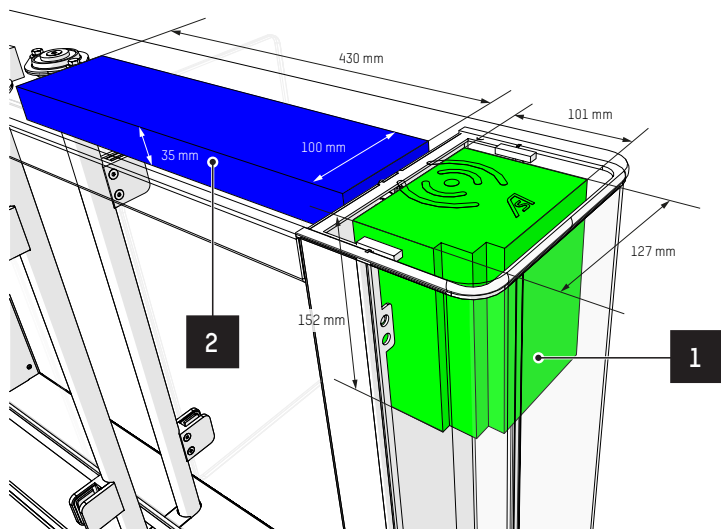


ILLUSTRATION	BESKRIVNING	DIMENSIONER L x B x H (mm)
1	Volym under överdel / övre delen av frontpanelen	101 x 127 x 152
2	Volym under överdelr / topprücke* *endast enheter med tillvalöverdel	430 x 100 x 35

### FirstLane - Hög

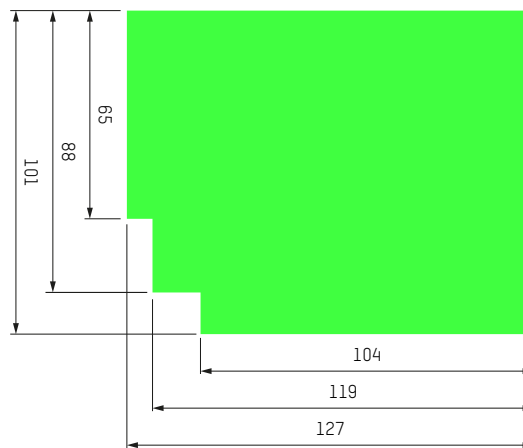
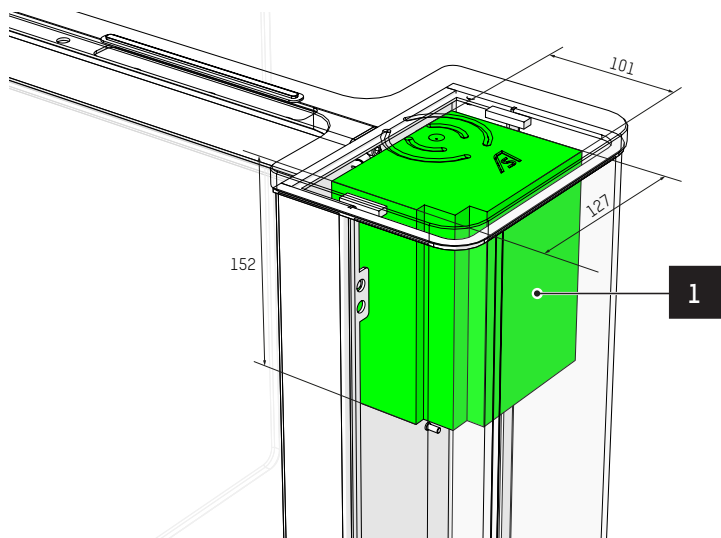


ILLUSTRATION	BESKRIVNING	DIMENSIONER L x B x H (mm)
1	Volym under överdel / top av frontpanelen	101 x 127 x 152



Headquarters  
Avenue Mercator, 5  
1300 Wavre - Belgium



sales.asgroup@automatic-systems.com



+32.(0)10.23.02.11



www.automaticsystems.com



www.securegates.se