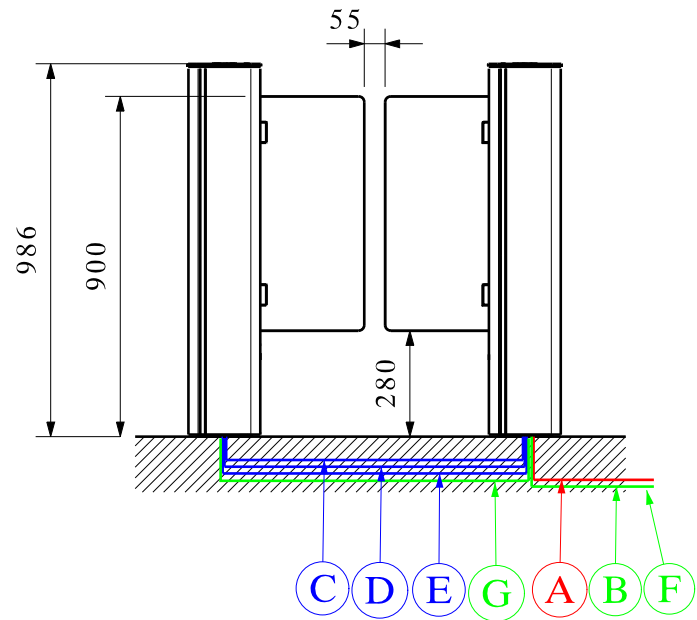
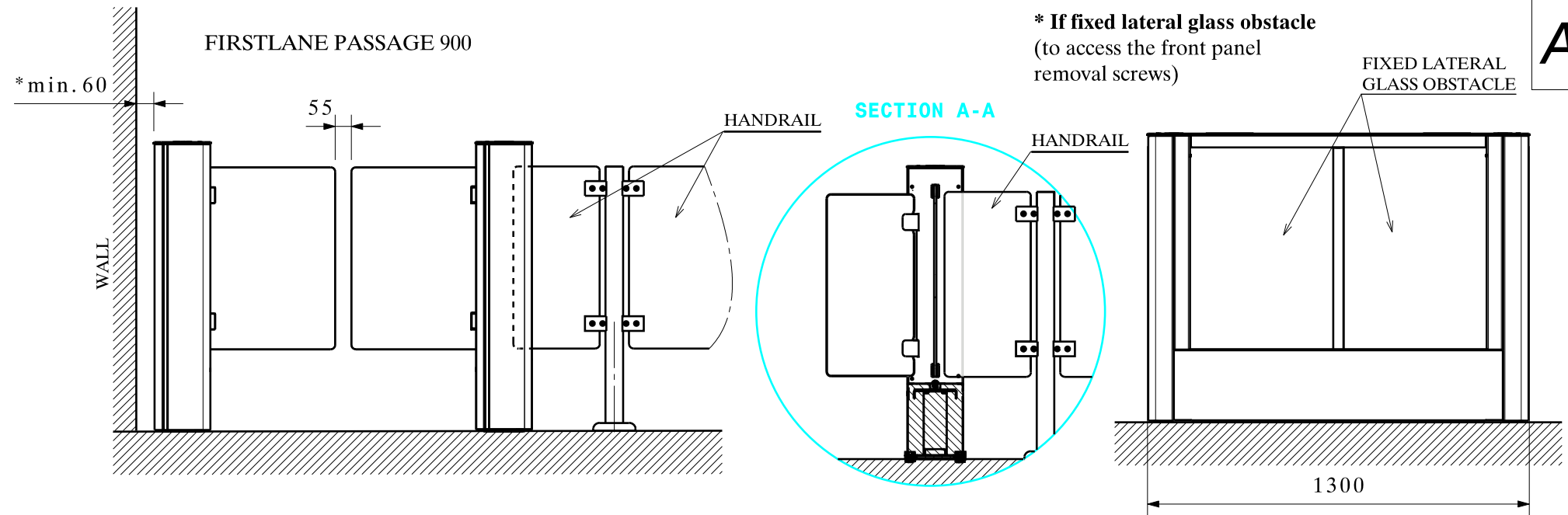


FIRSTLANE PASSAGE 600



FIRSTLANE PASSAGE 900



Cables to be provided by the client:

- (A) Power supply(230VAC) cable: 3G2.5²
- (B) control panel cable in 8 pairs 0.6² type TPVF
- (F) Ethernet cable: CAT5
- (G) Reader cable

Cables provided by Automatic Systems:

- (C) 24VDC (intra-equipment): LIYCY 2x0.75²
- (D) Ground wire (intra-equipment): 2.5²
- (E) CAN cable (intra-equipment) LIYCY (STP): 2x2x0.25²(MAX.10m)

Note:

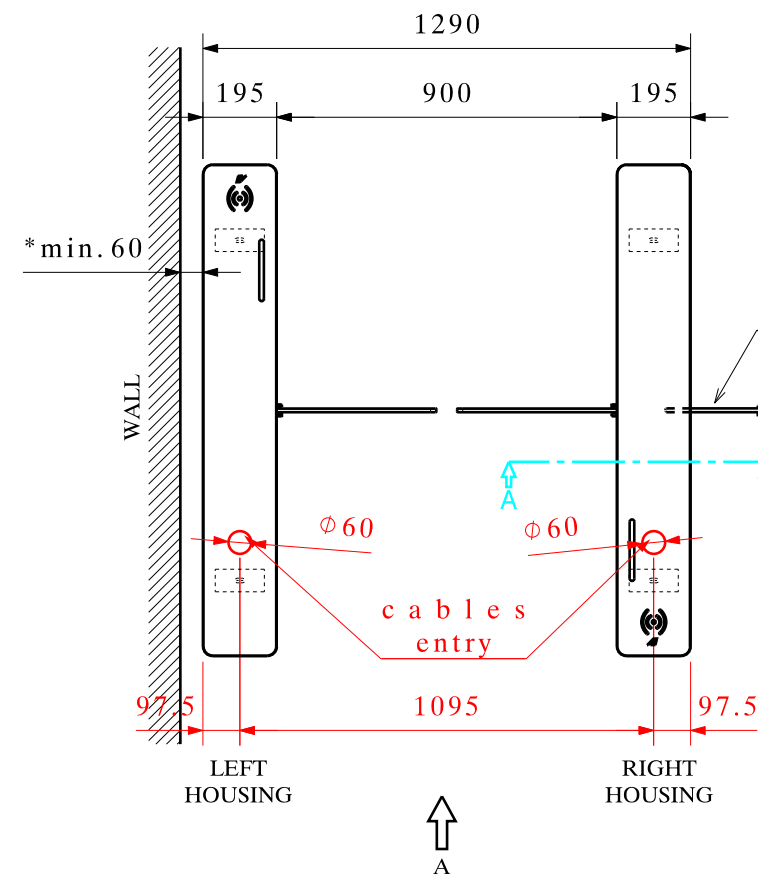
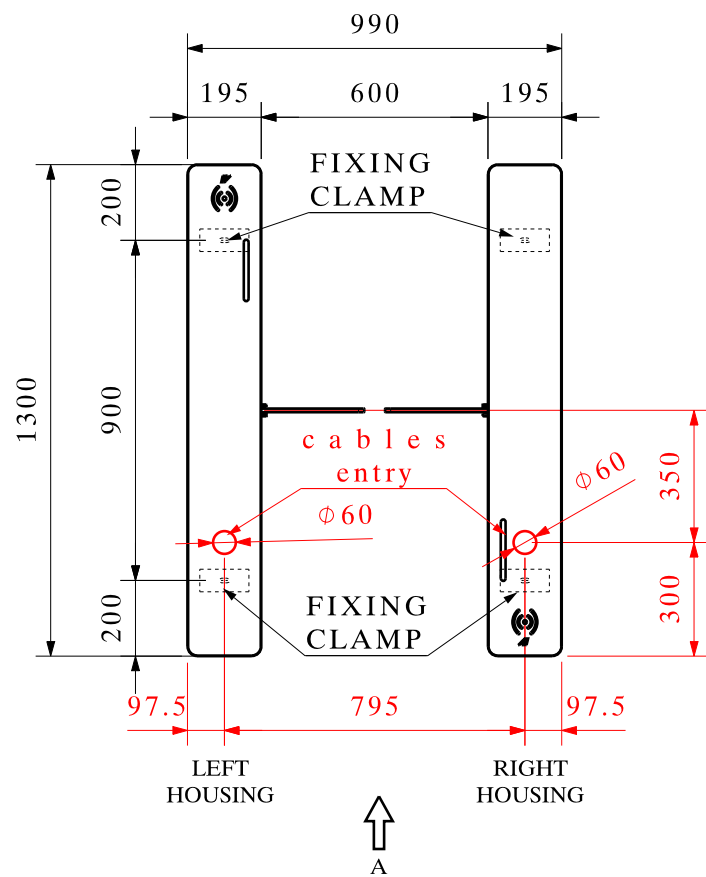
IN ALL CASES, ENSURE THAT THE CABLES OVERSHOOT THE FINISHED GROUND LEVEL BY AT LEAST 3 METRES. PREPARE A WIRE PULLER BETWEEN EACH HOUSING.

FIXATIONS :

DRILL Ø15 AND 150 MM DEPTH FOR FIXING BY LIEBIG ANCHOR B15/95

Les dimensions sont données en mm.
De afmetingen zijn gegeven in mm.

Ne pas mesurer sur le plan.
Niet meten op het plan.



DESIGNATION :
BESTEMMING :

FIRSTLANE - LOW

*Ce plan est notre propriété et ne peut être cédé à des tiers ni être recopié sans autorisation écrite de Automatic Systems.
Dit plan blijft onze eigendom en mag niet voorgelegd aan derden noch worden gekopieerd zonder schriftelijke toelating van Automatic Systems.*



Avenue Mercator. 5 - B-1300 Wavre
www.automaticsystems-group.com

DESSINE : GETEKEND :	DATE : DATUM :	N° DOSSIER : N° DOSSIER :
CF	27/01/2022	-----
VERIFIE : NAGEZIEN :	ECHELLE : SCHAAL :	PLAN N° : PLAN N° :
JR	1/20	CH10038-gb C