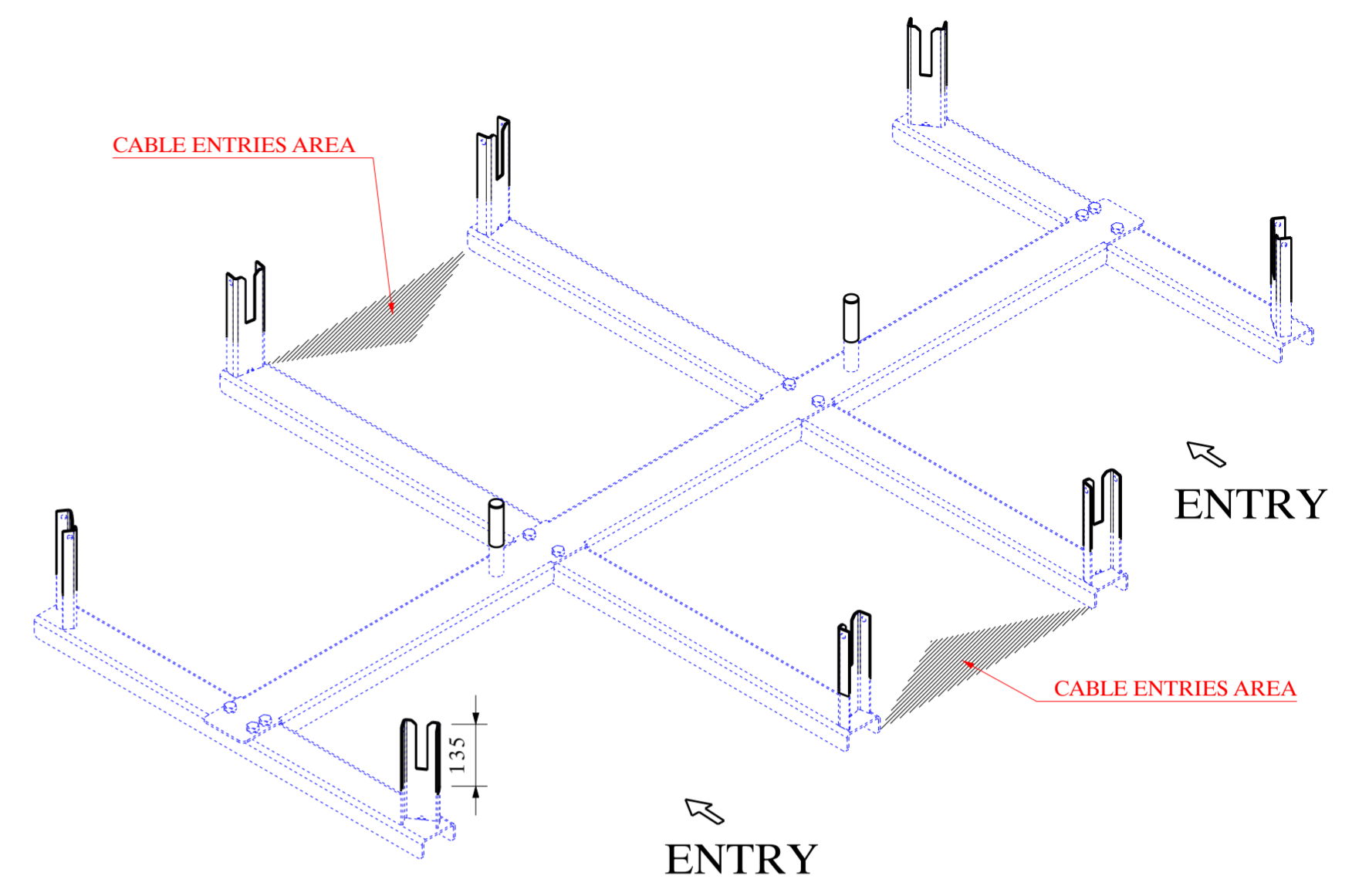
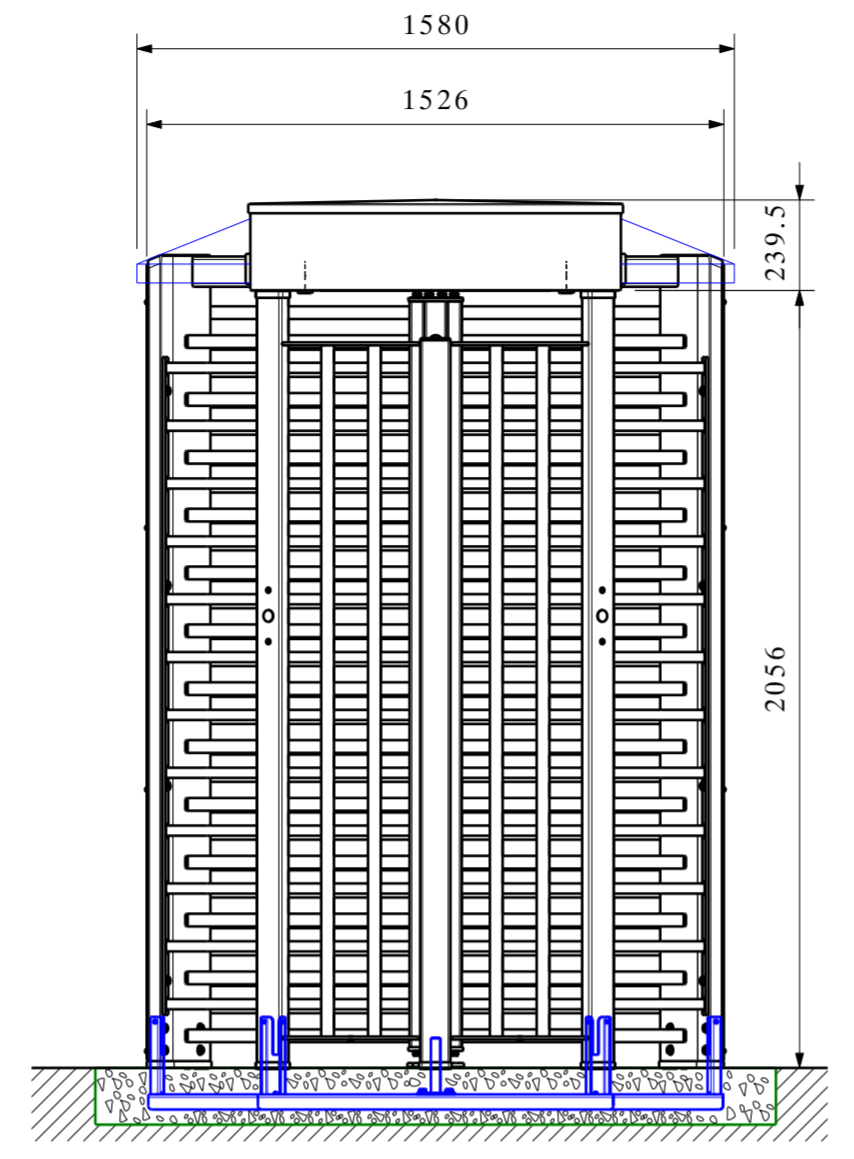
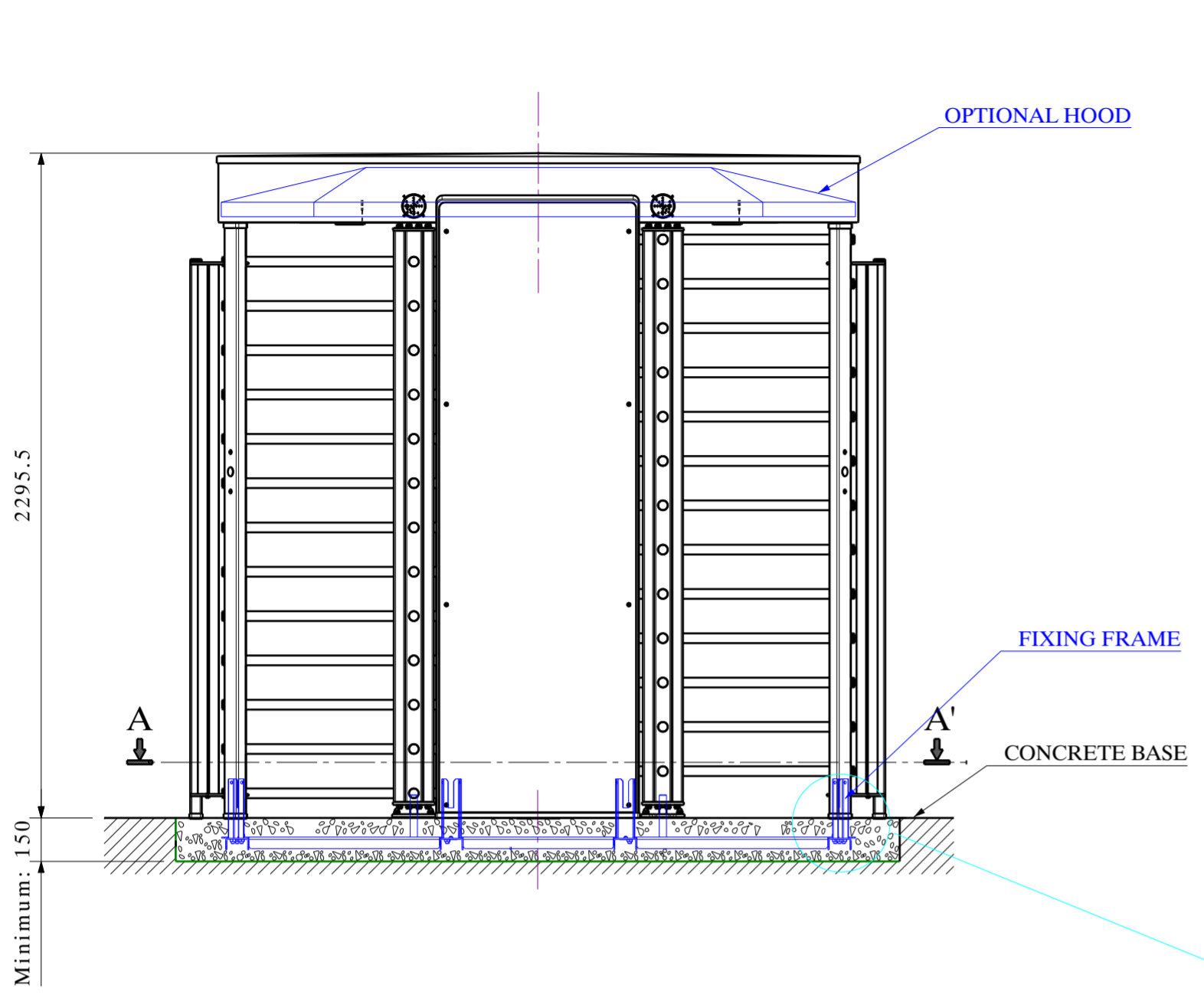
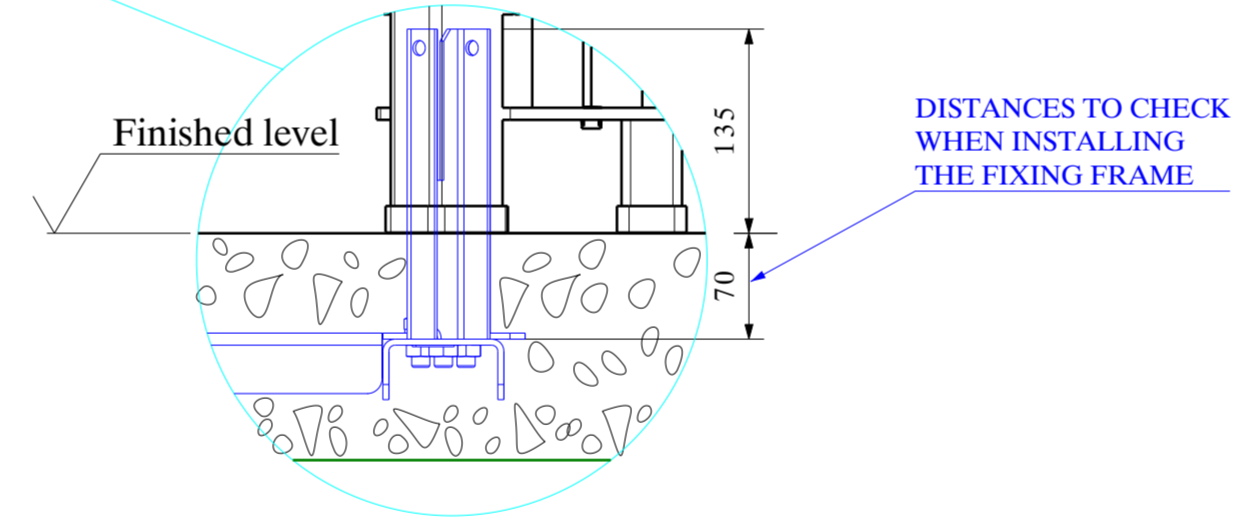


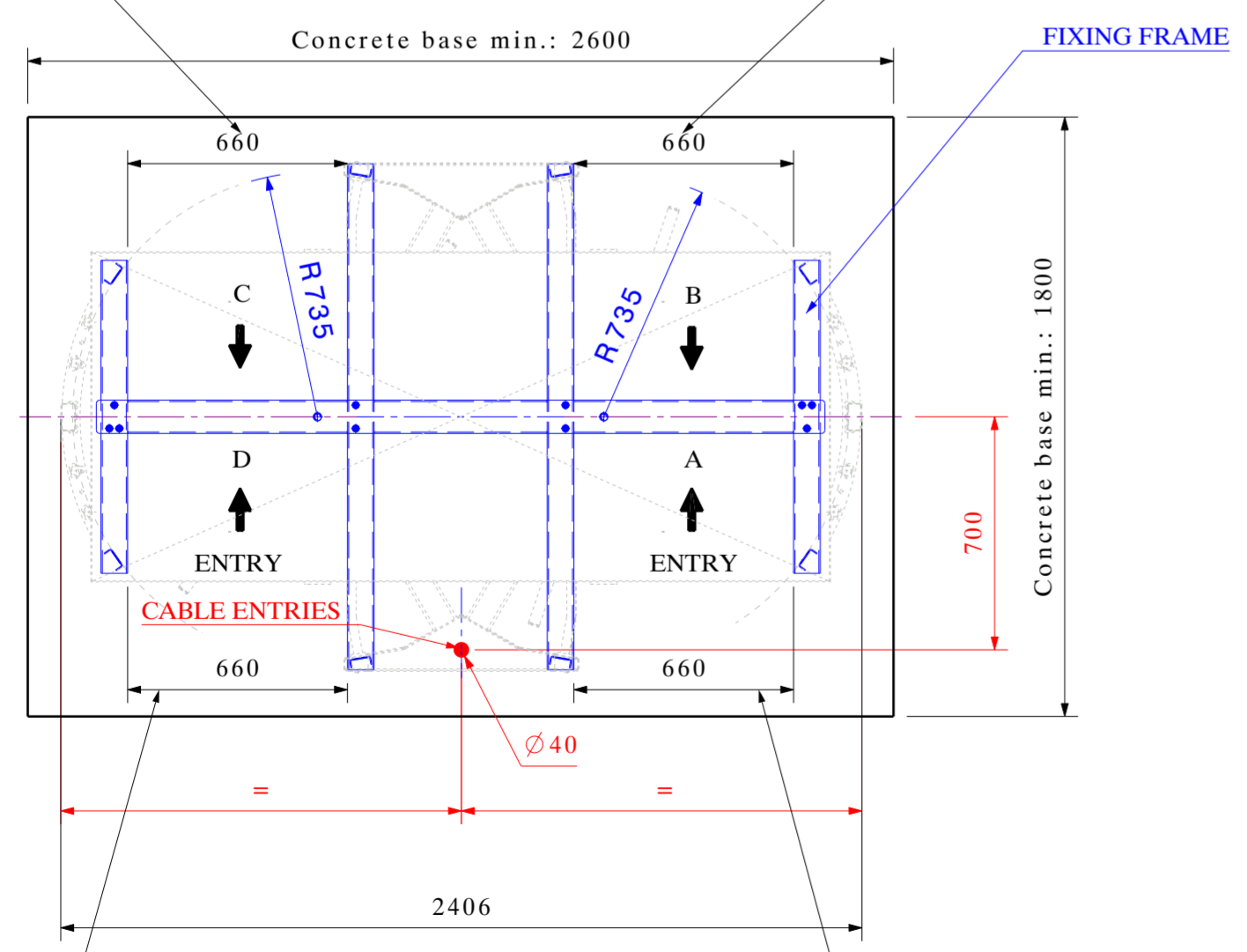
DISTANCES TO RESPECT AFTER FIXING FRAME INSTALLATION



SECTION A-A'



DIMENSIONS TO CHECK DURING FIXING FRAME ASSEMBLY



DIMENSIONS TO CHECK DURING FIXING FRAME ASSEMBLY

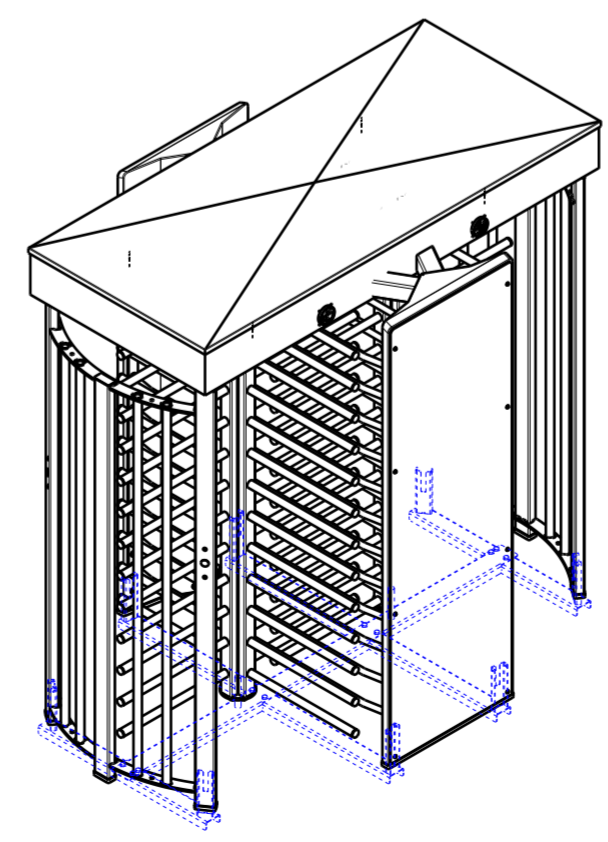
POWER SUPPLY : Single phase 230V + ground with 3G2.5<sup>2</sup> mm (Type: XFVB recommended)  
Control cable Type TPVF ou LiYCY

PVC tube 2xØ25mm for cables

WARNING: If control cables are not of TPVF or LiYCY type foresee a supplementary tube to separate power supply from control cables

ALL CABLES TO BE SUPPLIED WITH A MINIMUM 3 METRE FREE TAIL

Les dimensions sont données en mm.  
De afmetingen zijn gegeven in mm.  
Ne pas mesurer sur le plan.  
Niet meten op het plan.

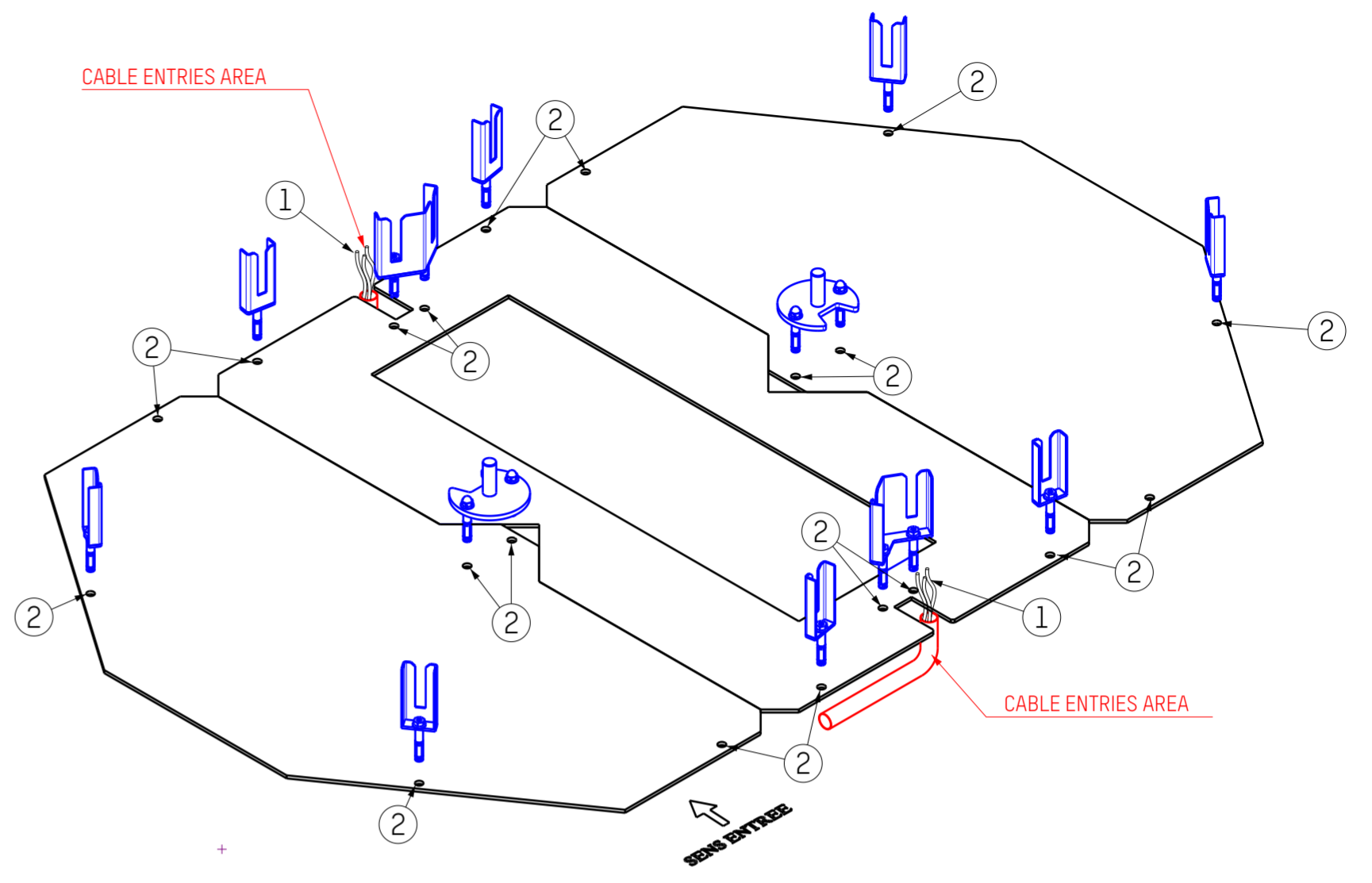
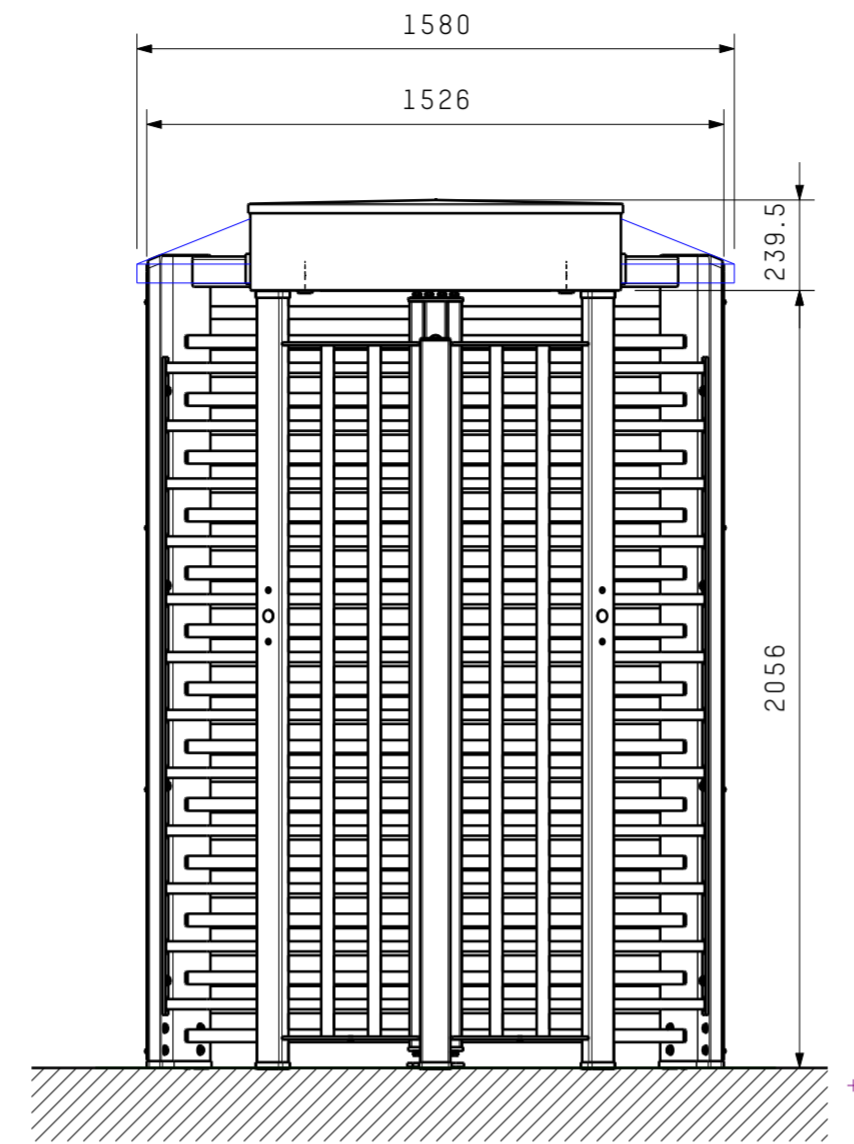
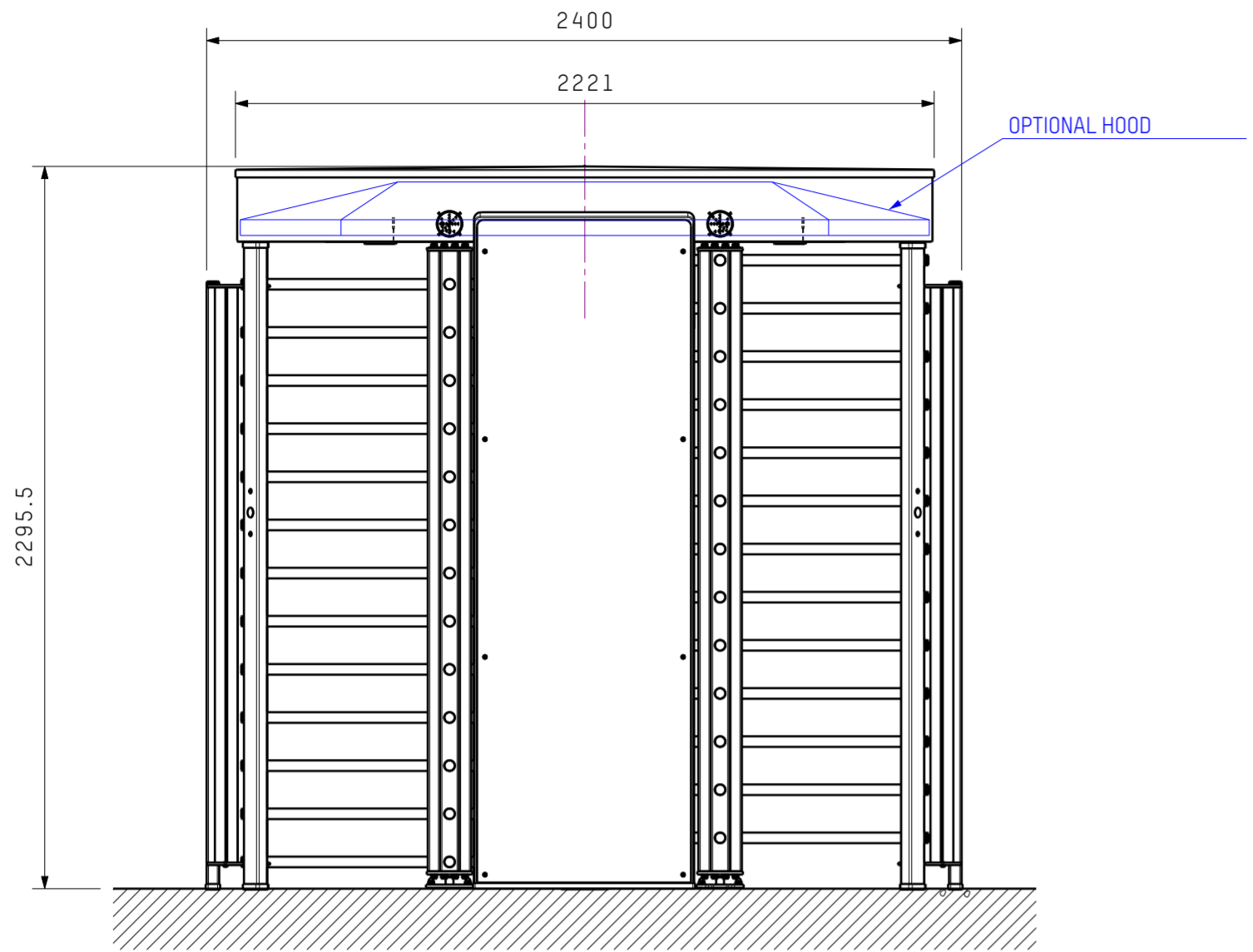


INDICE : AANWIJZING :	MODIFICATIONS : WIJZIGINGEN :	PAR : DOOR :	DATE : DATUM :
DESIGNATION : BESTEMMING :	<b>TRS373 - INSTALLATION WITH FIXING FRAME</b>		
CLIENT : KLANT :			

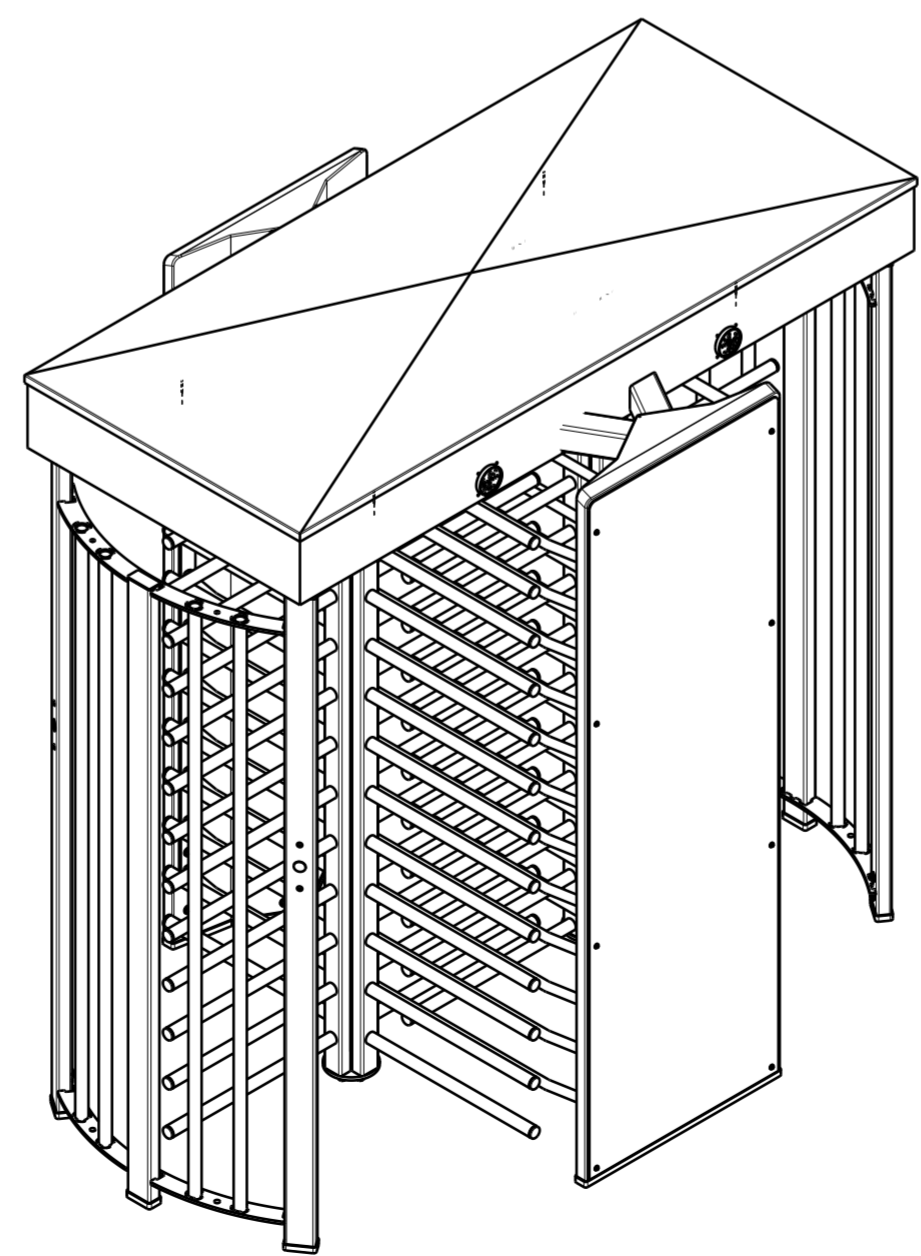
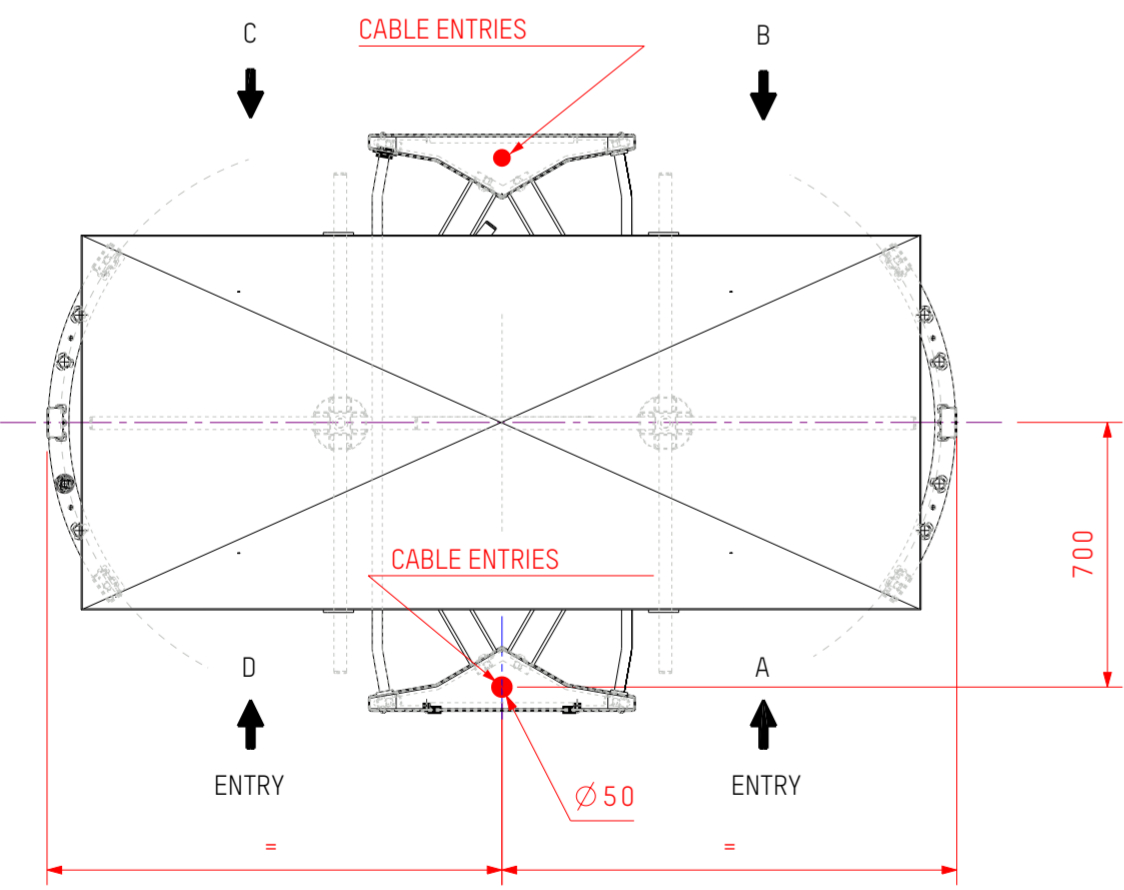
Ce plan est notre propriété et ne peut être cédé à des tiers ni être recopié sans autorisation écrite de Automatic Systems. Dit plan blijft onze eigendom en mag niet voorgelegd aan derden noch worden gekopieerd zonder schriftelijke toelating van Automatic Systems.			
	DESSINE : GETEKEND :	DATE : DATUM :	N° DOSSIER : N° DOSSIER :
	CF	16/01/2018	-----
Avenue Mercator. 5 - B-1300 Wavre www.automatic-systems.com	VERIFIE : NAGEZIEN :	ECHELLE : SCHAAL :	PLAN N° : PLAN N° :
	----	1/20	CH9478 - gb

TEMPLATE POSITIONING

ARTICLE N°GAB-E-0018869 & GAB-E-0007774



- Position 3 templates with regard to the entry direction
- 2 cable entries are available on the central template for the passage of cables (Ø50mm). ①
- Mark points ②



**POWER SUPPLY:** Single phase 230V + ground in 3g2.5² mm (XFVB cable type recommended)  
Control cable (TPGF or LiYCY cable type).  
2 x Ø 25 mm PVC sheaths for cables.

**WARNING:** If control cables are not of TPVF or LiYCY type foresee an additional tube to separate the power supply from the controls cables.

ALL CABLES TO BE SUPPLIED WITH A MINIMUM OF 4 METERS FREE TAIL.

**POWER SUPPLY:** Single phase 230V + ground in 3g2.5² mm (XFVB cable type recommended)  
Control cable (TPGF or LiYCY cable type).  
2 x Ø 25 mm PVC sheaths for cables.

**WARNING:** If control cables are not of TPVF or LiYCY type foresee an additional tube to separate the power supply from the controls cables.

ALL CABLES TO BE SUPPLIED WITH A MINIMUM OF 4 METERS FREE TAIL.

Les dimensions sont données en mm.  
De afmetingen zijn gegeven in mm.  
Ne pas mesurer sur le plan.  
Niet meten op het plan.

INDICE : AANWIJZING :	MODIFICATIONS : WIJZIGINGEN :	PAR : DOOR :	DATE : DATUM :	
DESIGNATION : BESTEMMING :		TRS373 - INSTALLATION WITH TEMPLATE		
CLIENT : KLANT :				
<small>Ce plan est notre propriété et ne peut être cédé à des tiers ni être recopié sans autorisation écrite de Automatic Systems. Dit plan blijft onze eigendom en mag niet voorgelegd aan derden noch worden gekopieerd zonder schriftelijke toelating van Automatic Systems.</small>				
 Avenue Mercator. 5 - B-1300 Wavre www.automatic-systems.com		DESSINE : GETEKEND :	DATE : DATUM :	N° DOSSIER : N° DOSSIER :
		CF	16/01/2018	-----
		VERIFIE : NAGEZIEN :	ECHELLE : SCHAAL :	PLAN N° : PLAN N° :
		----	1/20	CH9479