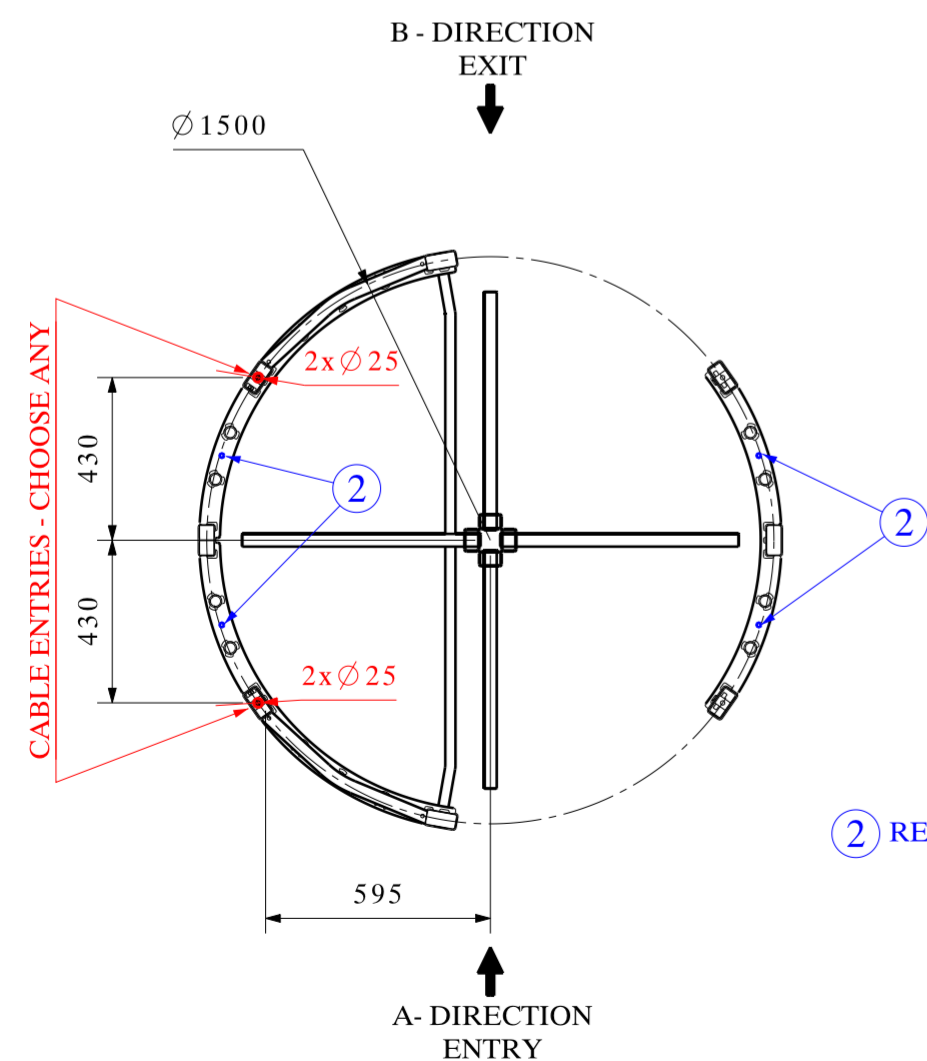
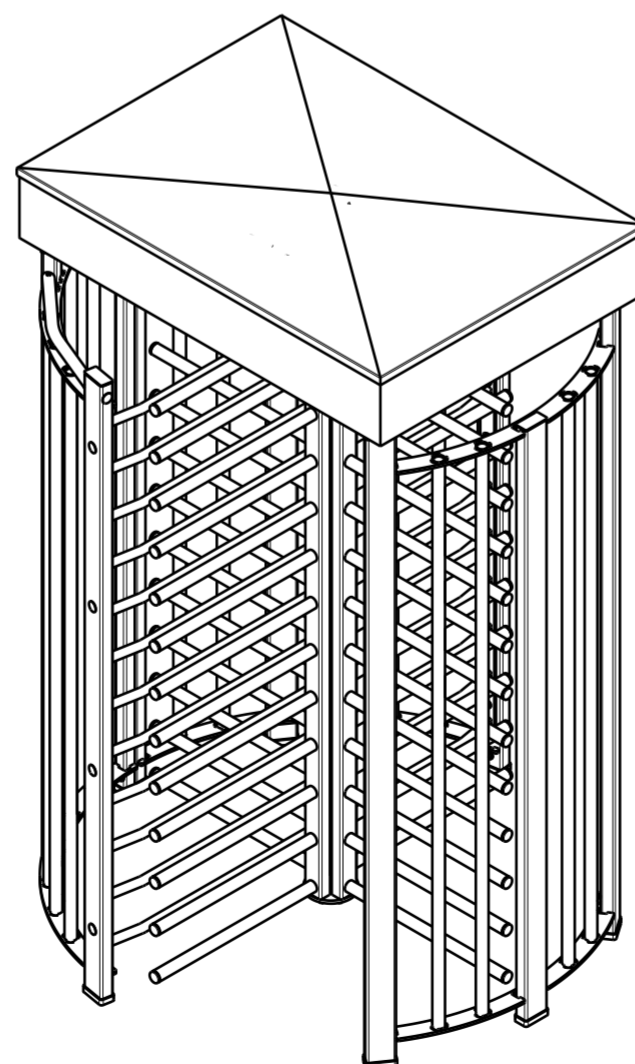
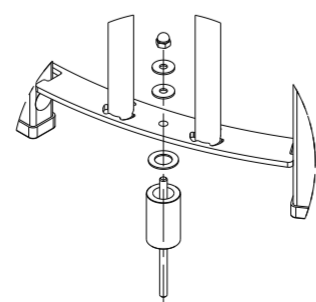


A-A' SECTION



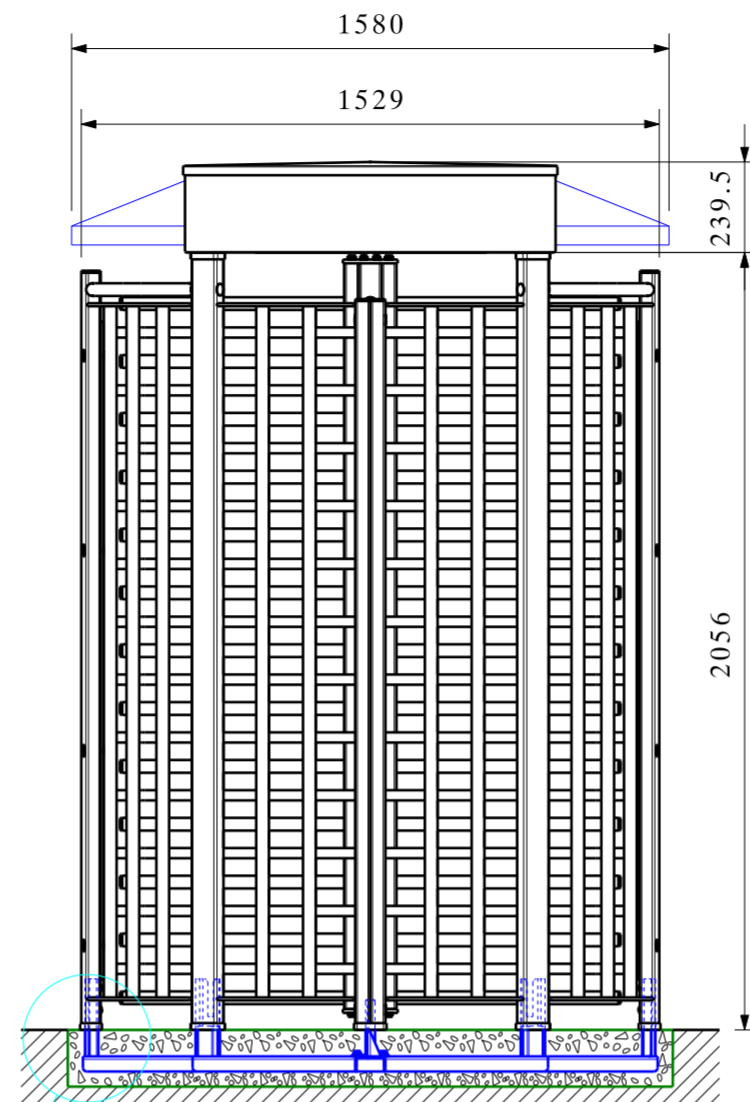
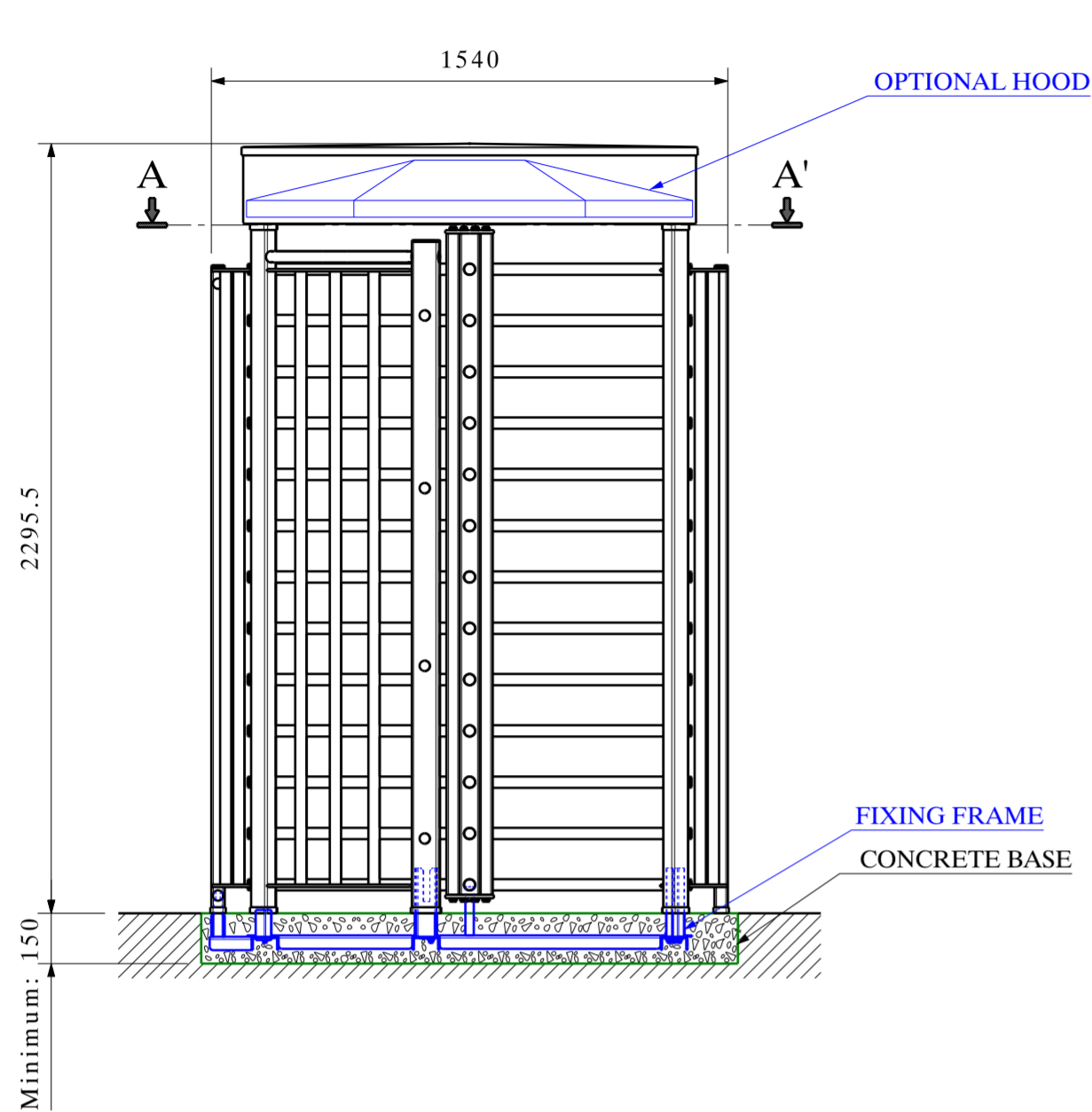
② REINFORCED STABILITY KIT FOR TRS371



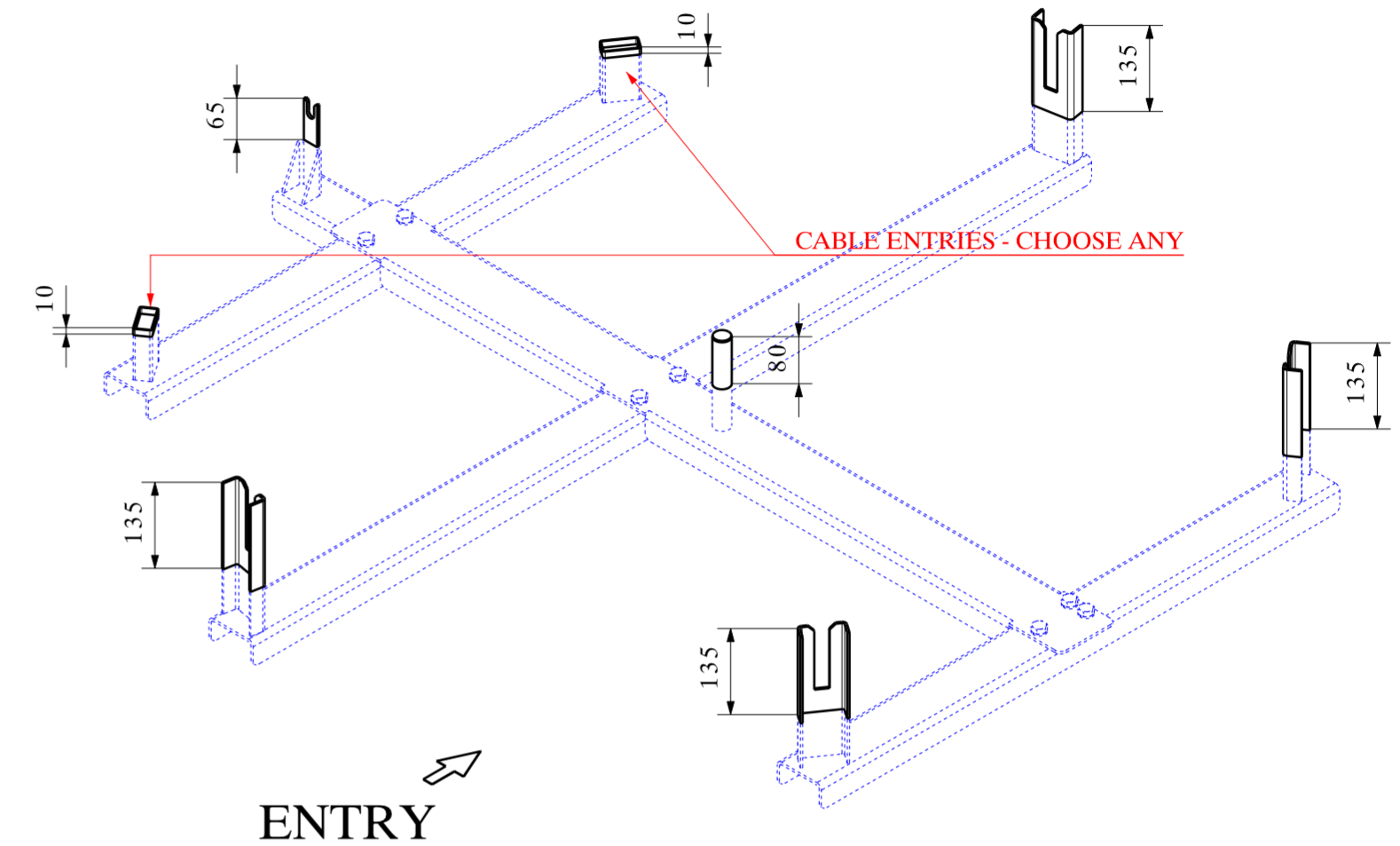
- Position both template with regard to the entry direction
 - 2 cables entry points are available (max. Ø25mm)
 - Mark points ①
 - When the TRS has been installed, drill Ø12 through the holes for the stability kit ②
- POWER SUPPLY :** Single phase 230V + ground with 3G2.5² mm (Type: XFVB recommended)
Control cable Type TPVF ou LiYCY
- PVC tube 2xØ25mm for cables
- WARNING:** If control cables are not of TPVF or LiYCY type foresee a supplementary tube to separate power supply from control cables
- ALL CABLES TO BE SUPPLIED WITH A MINIMUM 3 METRE FREE TAIL

Les dimensions sont données en mm.
De afmetingen zijn gegeven in mm.
Ne pas mesurer sur le plan.
Niet meten op het plan.

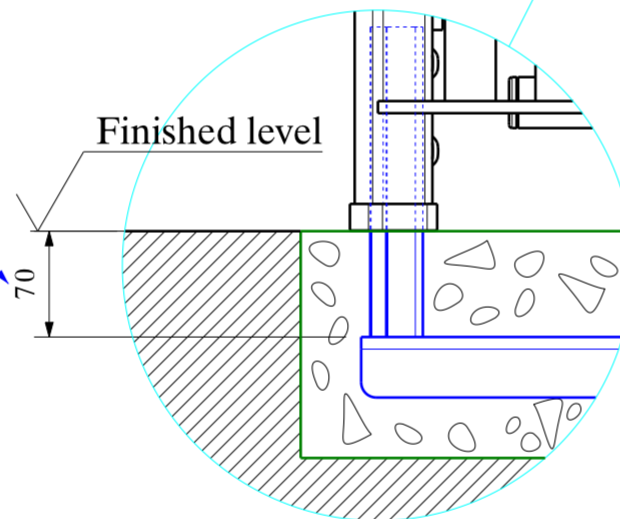
<p><i>Ce plan est notre propriété et ne peut être cédé à des tiers ni être recopié sans autorisation écrite de Automatic Systems. Dit plan blijft onze eigendom en mag niet voorgelegd aan derden noch worden gekopieerd zonder schriftelijke toelating van Automatic Systems.</i></p>			
A	AJOUT KIT RENFORT + ARRIVE DE CABLE Ø50-->2xØ25	CF	07/10/2011
INDICE : AANWIJZING :	MODIFICATIONS : WIJZIGINGEN :	PAR : DOOR :	DATE : DATUM :
TRS371 - INSTALLATION WITH TEMPLATE			
CLIENT : KLANT :			
<p>AUTOMATIC SYSTEMS L3R GROUP Avenue Mercator. 5 - B-1300 Wavre www.automatic-systems.com</p>		DESSINE : GETEKEND :	DATE : DATUM :
		CF	18/12/2007
		VERIFIE : NAGEZIEN :	ECHELLE : SCHAAL :
		FM	1/20
		N° DOSSIER : N° DOSSIER :	PLAN N° : PLAN N° :
		-----	CH6761-gb
			A



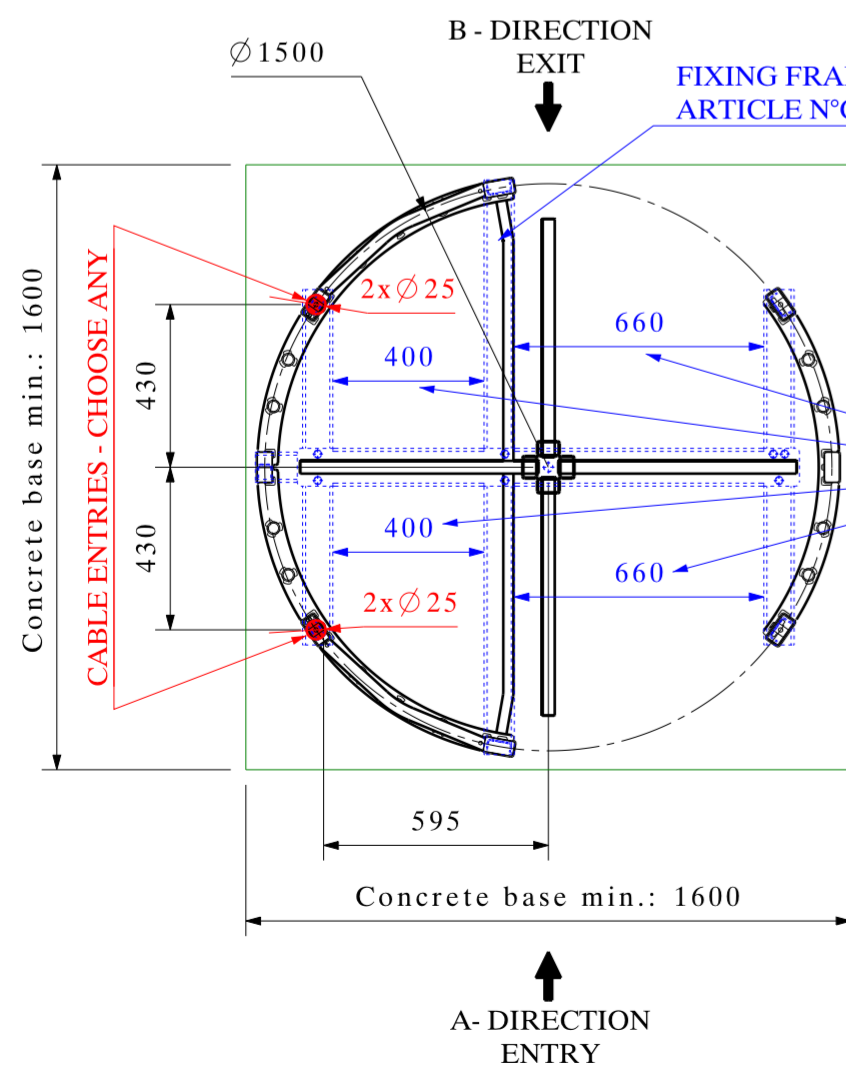
DISTANCES TO RESPECT AFTER FIXING FRAME INSTALLATION
ARTICLE N°GBR-E-0004283



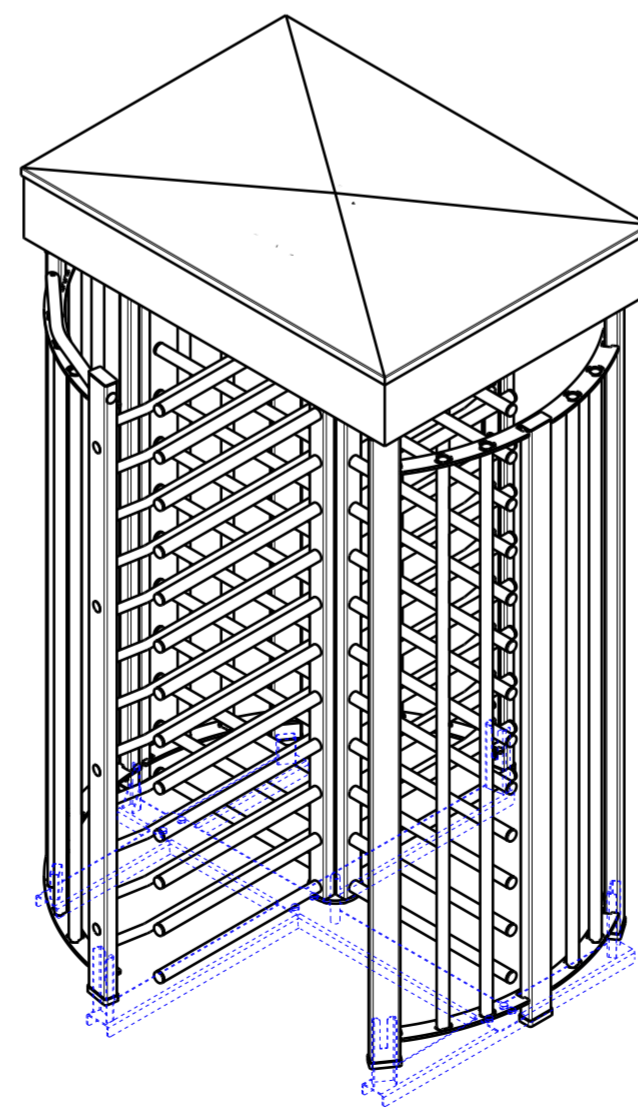
DISTANCES TO CHECK WHEN INSTALLING THE FIXING FRAME



A-A' SECTION



DISTANCES TO CHECK WHEN ASSEMBLING THE FIXING FRAME



POWER SUPPLY: Single phase 230V + ground with 3G2.5² mm (Type: XFVB recommended)
Control cable Type TPVF ou LiYCY

PVC tube 2xØ25mm for cables

WARNING: If control cables are not of TPVF or LiYCY type foresee a supplementary tube to separate power supply from control cables

ALL CABLES TO BE SUPPLIED WITH A MINIMUM 3 METRE FREE TAIL

Les dimensions sont données en mm.
De afmetingen zijn gegeven in mm.
Ne pas mesurer sur le plan.
Niet meten op het plan.

B	TUBE PVC Ø50 ----->2xØ25	CF	08/03/2011
A	ARRIVEE DES CABLES MODIFIE	CF	24/06/2009
INDICE : AANWIJZING :	MODIFICATIONS : WIJZIGINGEN :	PAR : DOOR :	DATE : DATUM :
DESIGNATION : BESTEMMING :	TRS371 - INSTALLATION WITH FIXING FRAME		
CLIENT : KLANT :			

Ce plan est notre propriété et ne peut être cédé à des tiers ni être recopié sans autorisation écrite de Automatic Systems.
Dit plan blijft onze eigendom en mag niet voorgelegd aan derden noch worden gekopieerd zonder schriftelijke toelating van Automatic Systems.

Avenue Mercator. 5 - B-1300 Wavre
www.automatic-systems.com

DESSINE : GETEKEND :	DATE : DATUM :	N° DOSSIER : N° DOSSIER :
CF	18/12/2007	-----
VERIFIE : NAGEZIEN :	ECHELLE : SCHAAL :	PLAN N° : PLAN N° :
FM	1/20	CH6728-gb