

FIXING :
 Use the chemical sealing
 Drill Ø14 & 100mm deep for M8

Cables to be provided by the client:

- (A) Mains power (230VAC) cable: 3G2.5²
- (B) Card reader cable (to access control system)
- (C) Ethernet cable: CAT5
- (D) Card reader cable (from access control system)
- (E) Alarm/evacuation cable: LIYY 2x0.25²

Cables provided by Automatic Systems:

- (F) 24VDC (intra-equipment): LIYCY 4x0.75²
- (G) Groud/earth wire (intra-equipment): 2.5²
- (H) CAN cable (intra-equipment) LIYCY (STP): 2x2x0.23² (MAX.10m)

CAUTION:

To prevent drilling into the conduits, maintain them 115 mm under the finished floor level

PVC conduit Ø30mm (MAX.)
 Coring : Ø50

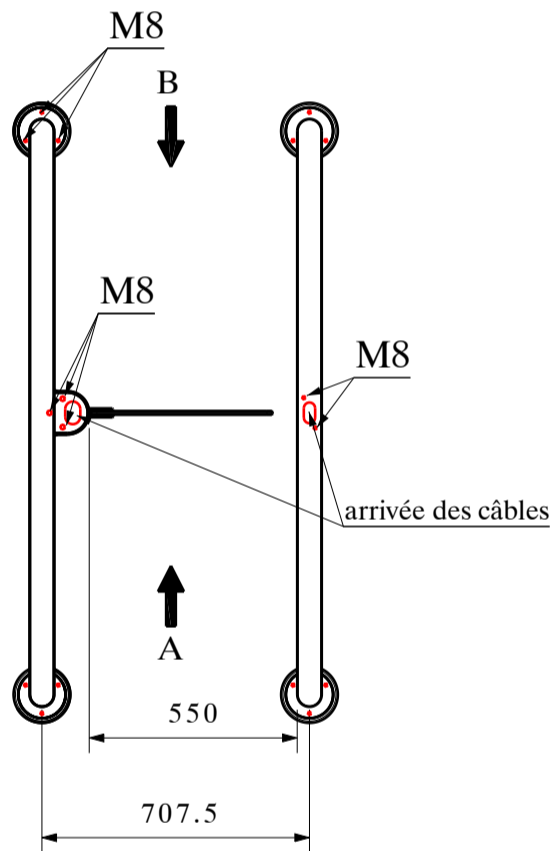
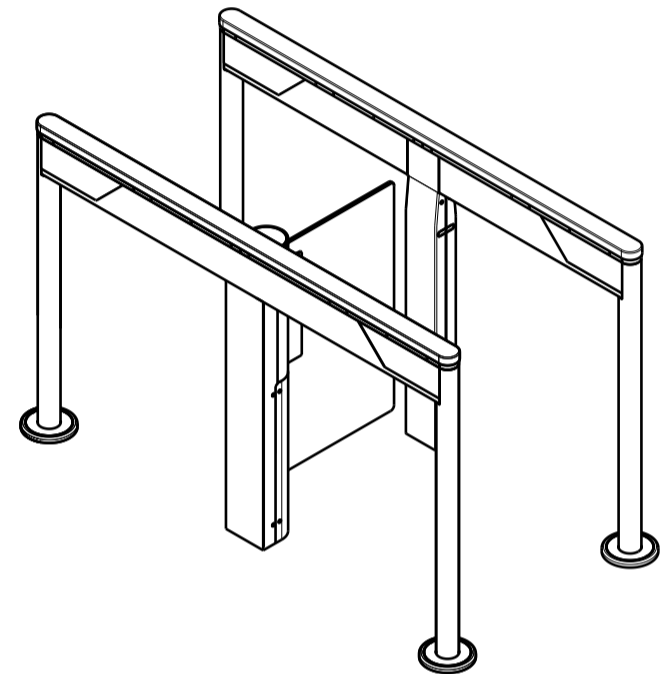
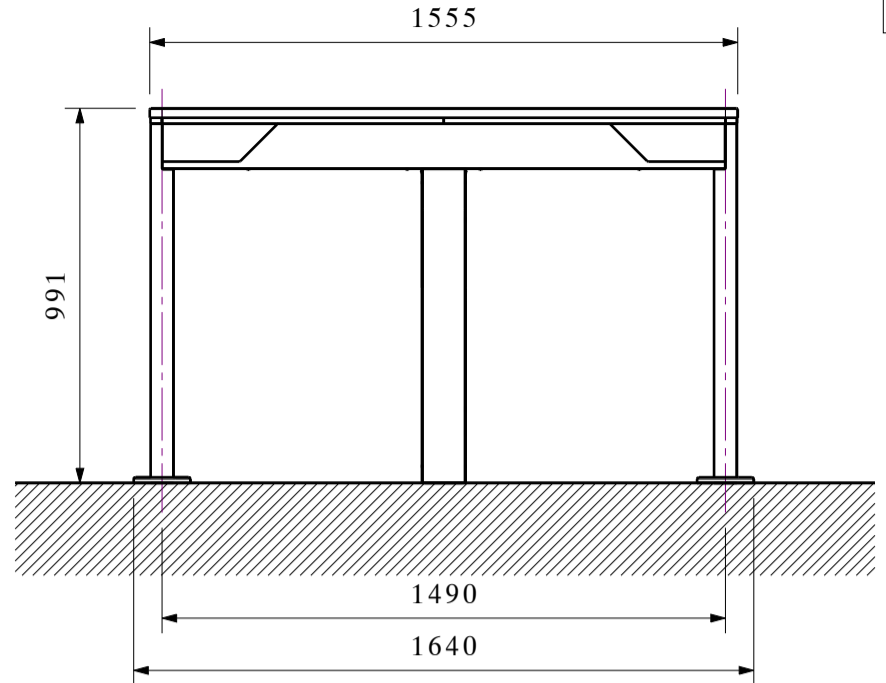
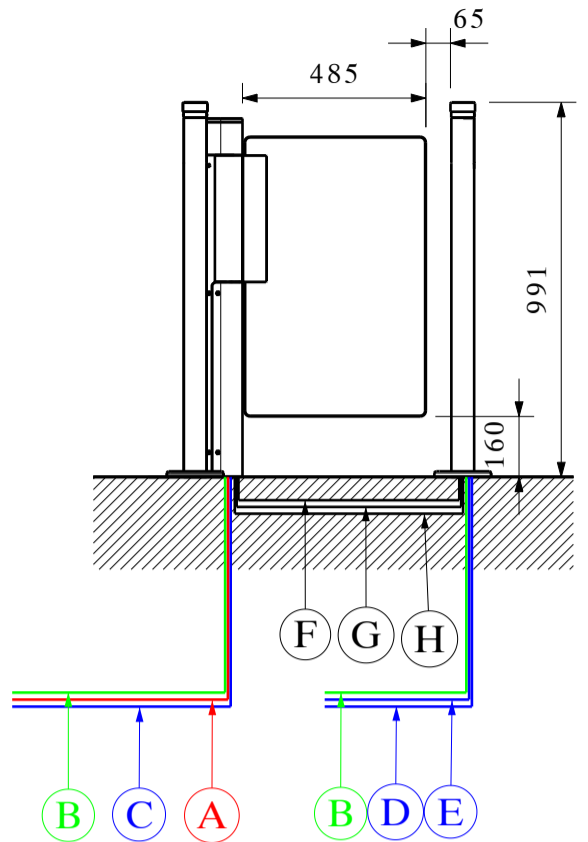
Note:

In any case, 3m tail cable end must be foreseen
 Foresee wiring harnesses between each unit

TEMPLATE : GBR-E-7204

Les dimensions sont données en mm.
 De afmetingen zijn gegeven in mm.
 Ne pas mesurer sur le plan.
 Niet meten op het plan.

DESIGNATION : BESTEMMING :	SlimLane 940		
<small>Ce plan est notre propriété et ne peut être cédé à des tiers ni être recopié sans autorisation écrite de Automatic Systems. Dit plan blijft onze eigendom en mag niet voorgelegd aan derden noch worden gekopieerd zonder schriftelijke toelating van Automatic Systems.</small>			
AUTOMATIC SYSTEMS BAR GROUP Avenue Mercator. 5 - B-1300 Wavre www.automatic-systems.com	DESSINE : GETEKEND :	DATE : DATUM :	N° DOSSIER : N° DOSSIER :
	CF	19/10/2015	-----
	VERIFIE : NAGEZIEN :	ECHELLE : SCHAAL :	PLAN N° : PLAN N° :
LD	1/20	CH7621-gb	H



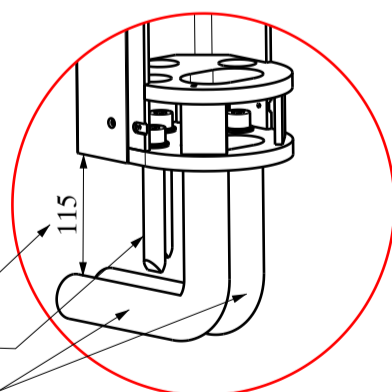
Cables to be provided by the client:

- (A) Mains power (230VAC) cable: 3G2.5²
- (B) Card reader cable (to access control system)
- (C) Ethernet cable: CAT5
- (D) Card reader cable (from access control system)
- (E) Alarm/evacuation cable: LIYY 2x0.25²

Cables provided by Automatic Systems:

- (F) 24VDC control cable (intra-equipment): LIYCY 2x0.75²
- (G) Groud/earth wire (intra-equipment): 2.5²
- (H) CAN cable (intra-equipment) LIYCY (STP): 2x2x0.25² (max.10m)

CAUTION:
To prevent drilling into the conduits,
maintain them 115 mm under the finished floor level



PVC conduit Ø30mm (MAX.)
Coring : Ø50

FIXING :

Use the chemical sealing

Drill Ø14 & 100mm deep for M8

Note:

In any case, 3m tail cable end must be foreseen
Foresee wiring harnesses between each unit

TEMPLATE : GBR-E-7204

Les dimensions sont données
en mm.
De afmetingen zijn gegeven in
mm.
Ne pas mesurer sur le plan.
Niet meten op het plan.

DESIGNATION :
BESTEMMING :

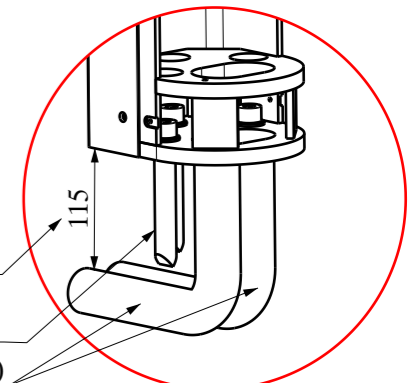
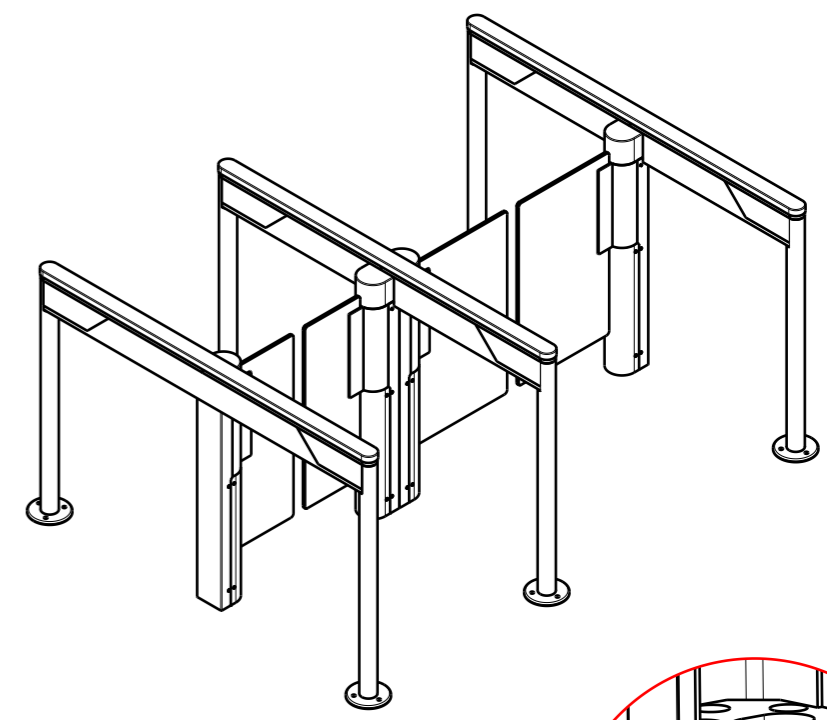
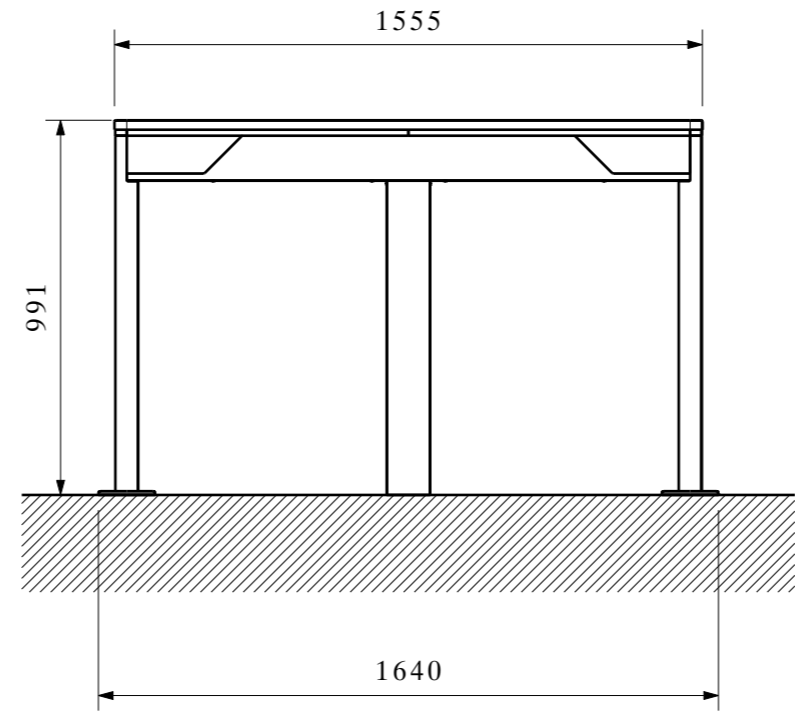
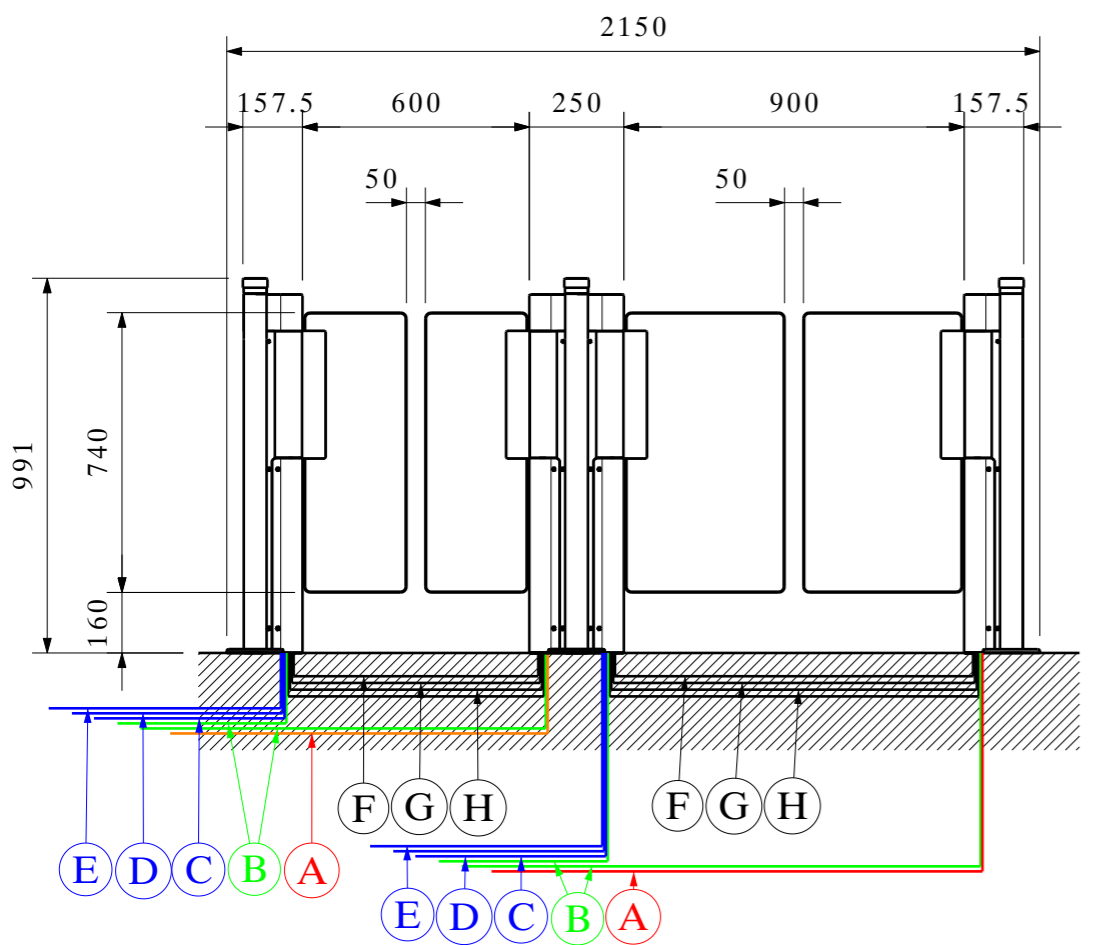
SlimLane 944

Ce plan est notre propriété et ne peut être cédé à des tiers ni être recopié sans autorisation écrite de Automatic Systems.
Dit plan blijft onze eigendom en mag niet voorgelegd aan derden noch worden gekopieerd zonder schriftelijke toelating van Automatic Systems.



Avenue Mercator. 5 - B-1300 Wavre
www.automatic-systems.com

DESSINE : GETEKEND :	DATE : DATUM :	N° DOSSIER : N° DOSSIER :
CF	22/07/2014	----
VERIFIE : NAGEZIEN :	ECHELLE : SCHAAL :	PLAN N° : PLAN N° :
MEL	1/20	CH8381-gb B



CAUTION:
To prevent drilling into the conduits, maintain them 115 mm under the finished floor level

PVC conduit Ø30mm (MAX.)
Coring : Ø50

Note:
In any case, 3m tail cable end must be foreseen
Foresee wiring harnesses between each unit

TEMPLATE : GBR-E-7204

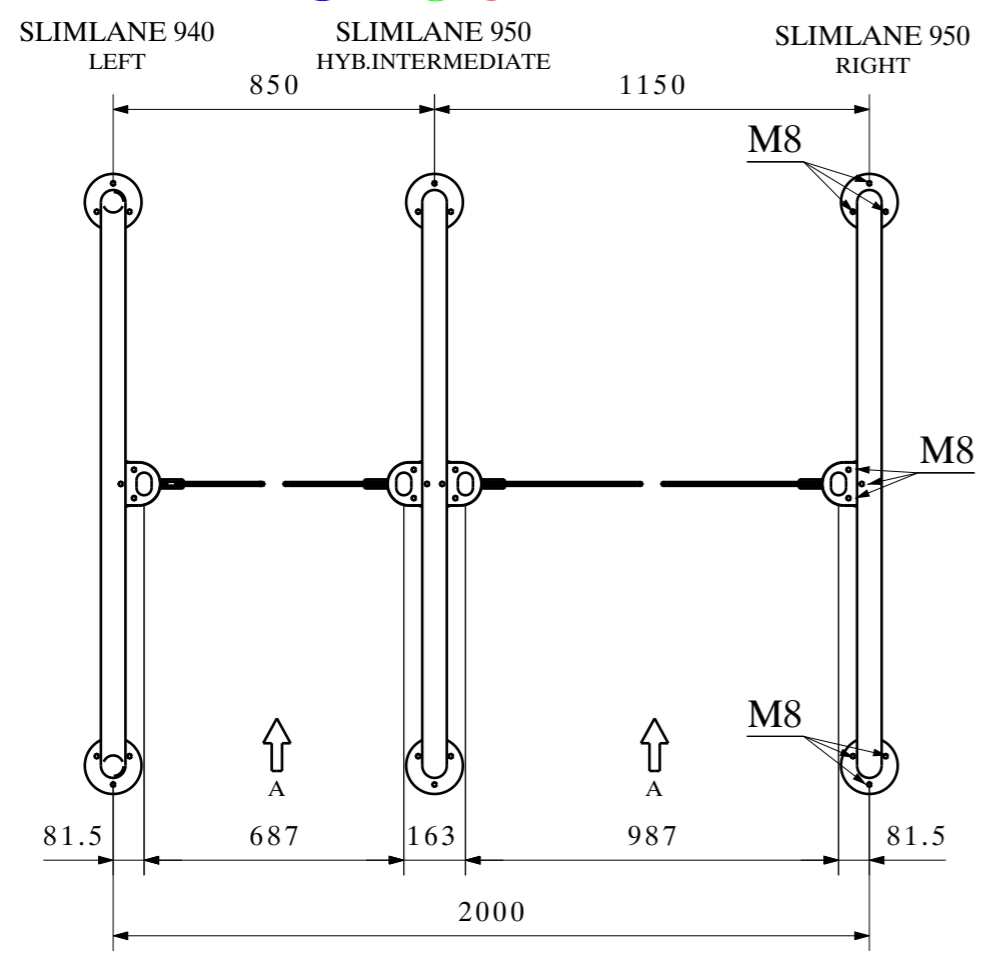
Les dimensions sont données en mm.
De afmetingen zijn gegeven in mm.
Ne pas mesurer sur le plan.
Niet meten op het plan.

Cables to be provided by the client:

- (A) Mains power (230VAC) cable: 3G2.5²
- (B) Card reader cable (to access control system)
- (C) Ethernet cable: CAT5
- (D) Card reader cable (from access control system)
- (E) Alarm/evacuation cable: LIYY 2x0.25²

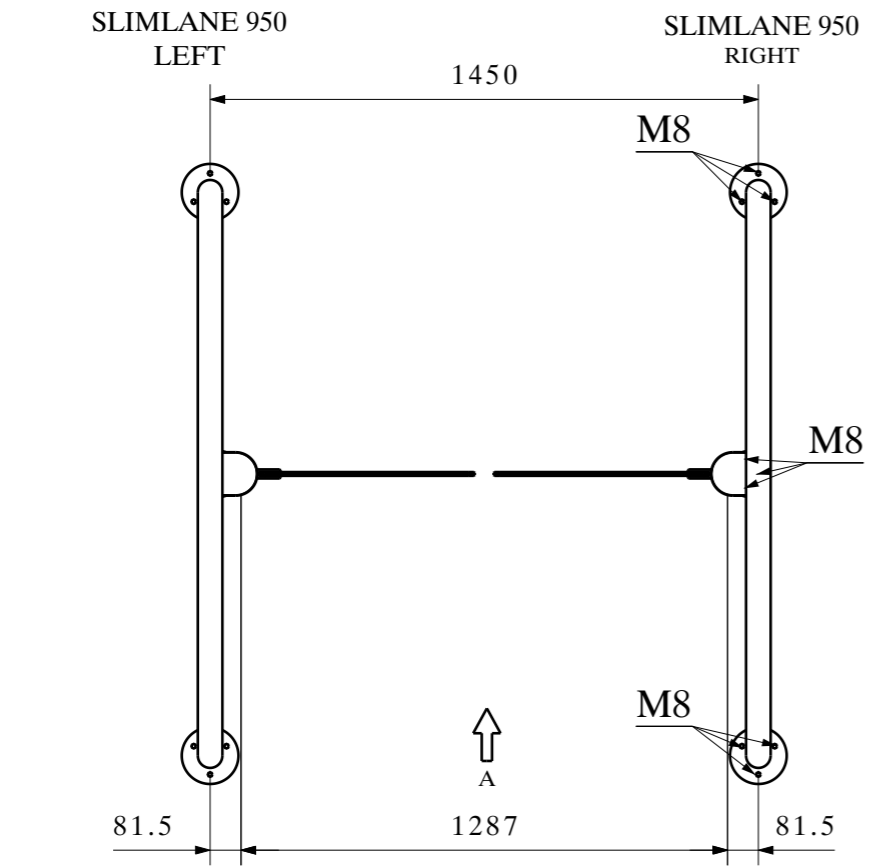
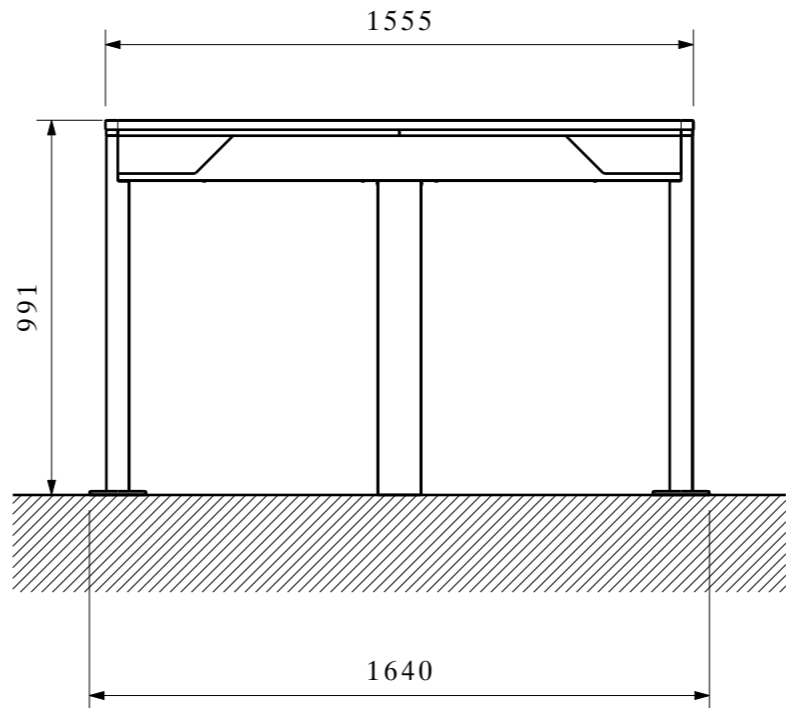
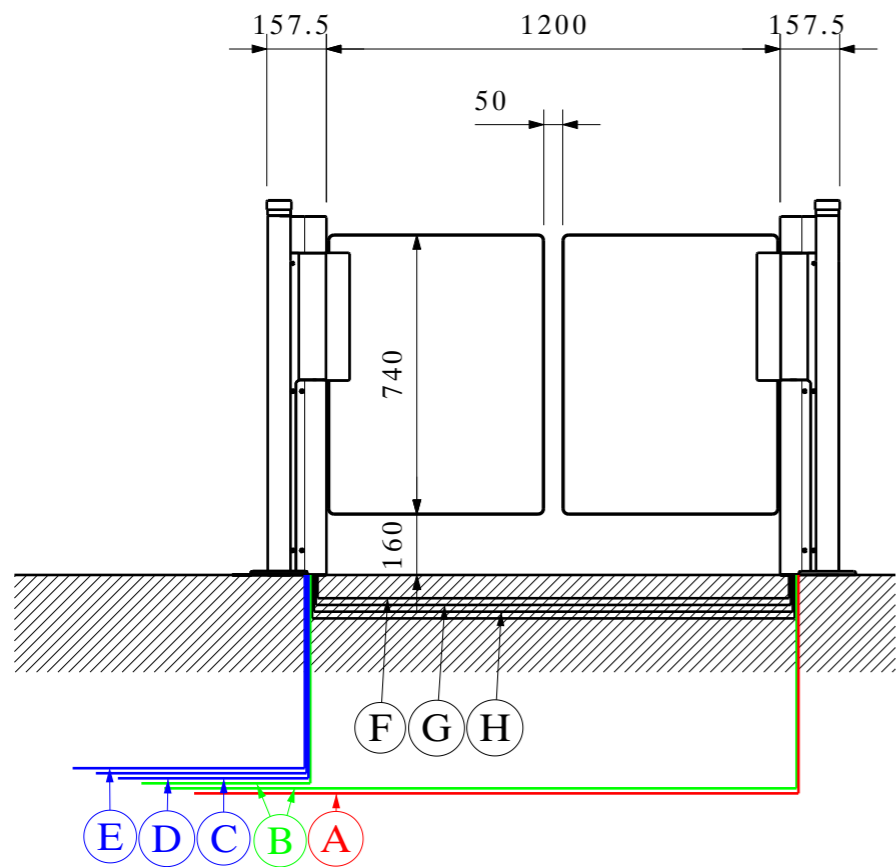
Cables provided by Automatic Systems:

- (F) 24VDC (intra-equipment): LIYCY 4x0.75²
- (G) Groud/earth wire (intra-equipment): 2.5²
- (H) CAN cable (intra-equipment) LIYCY (STP): 2x2x0.23²(MAX.10m)



FIXING :
Use the chemical sealing
Drill Ø14 & 100mm deep for M8

DESIGNATION : BESTEMMING :	SlimLane 950		
<small>Ce plan est notre propriété et ne peut être cédé à des tiers ni être recopié sans autorisation écrite de Automatic Systems. Dit plan blijft onze eigendom en mag niet voorgelegd aan derden noch worden gekopieerd zonder schriftelijke toelating van Automatic Systems.</small>			
AUTOMATIC SYSTEMS GBR GROUP Avenue Mercator. 5 - B-1300 Wavre www.automatic-systems.com	DESSINE : GETEKEND :	DATE : DATUM :	N° DOSSIER : N° DOSSIER :
	CF	19/10/2015	-----
	VERIFIE : NAGEZIEN :	ECHELLE : SCHAAL :	PLAN N° : PLAN N° :
LD	1/20	CH7622-gb	H



FIXING :
Use the chemical sealing
Drill Ø14 & 100mm deep for M8

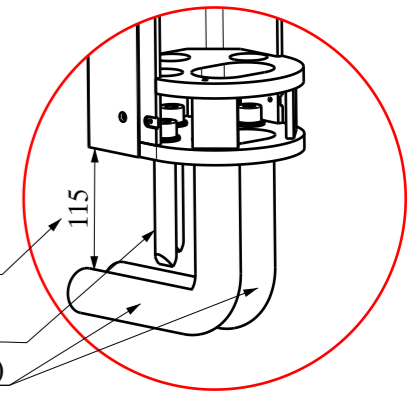
Cables to be provided by the client:

- (A) Mains power (230VAC) cable: 3G2.5²
- (B) Card reader cable (to access control system)
- (C) Ethernet cable: CAT5
- (D) Card reader cable (from access control system)
- (E) Alarm/evacuation cable: LIYY 2x0.25²

Cables provided by Automatic Systems:

- (F) 24VDC : LIYCY 4x0.75²
- (G) Groud/earth wire (intra-equipment): 2.5²
- (H) CAN cable (intra-equipment) LIYCY (STP): 2x2x0.25²(max.10m)

CAUTION:
To prevent drilling into the conduits,
maintain them 115 mm under the finished floor level



PVC conduit Ø30mm (MAX.)

Note:
In any case, 3m tail cable end must be foreseen
Foresee wiring harnesses between each unit

TEMPLATE : GBR-E-7204

Les dimensions sont données en mm.
De afmetingen zijn gegeven in mm.
Ne pas mesurer sur le plan.
Niet meten op het plan.

DESIGNATION : BESTEMMING :	SlimLane 950 EW (pl:1200)		
<small>Ce plan est notre propriété et ne peut être cédé à des tiers ni être recopié sans autorisation écrite de Automatic Systems. Dit plan blijft onze eigendom en mag niet voorgelegd aan derden noch worden gekopieerd zonder schriftelijke toelating van Automatic Systems.</small>			
AUTOMATIC SYSTEMS GBR GROUP Avenue Mercator. 5 - B-1300 Wavre www.automatic-systems.com	DESSINE : GETEKEND :	DATE : DATUM :	N° DOSSIER : N° DOSSIER :
	CF	19/10/2015	-----
	VERIFIE : NAGEZIEN :	ECHELLE : SCHAAL :	PLAN N° : PLAN N° :
-----	1/20	CH8515-gb	A