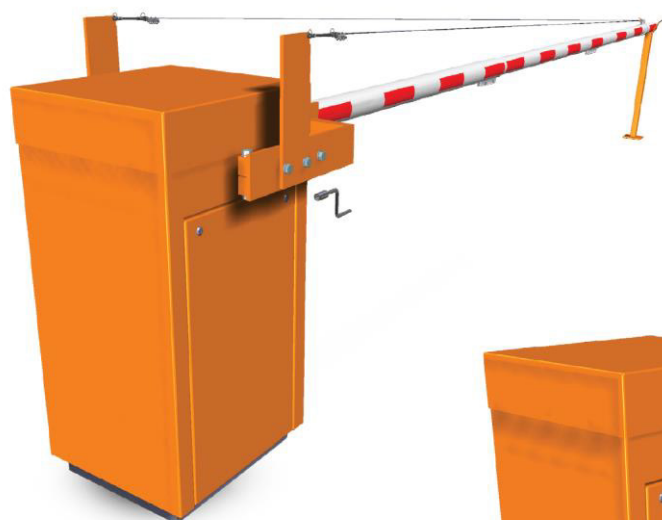


BL5X - AS1620

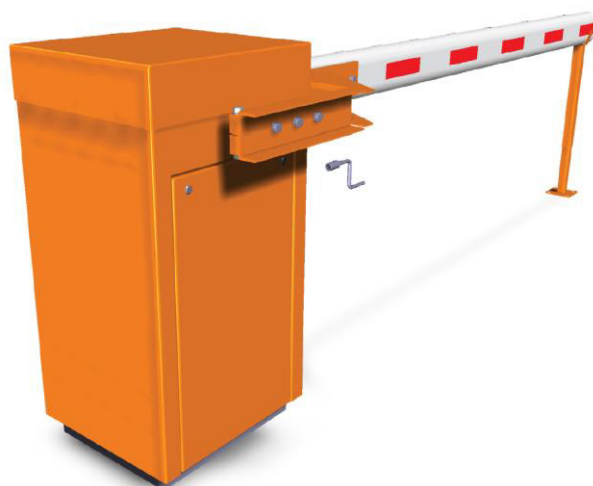
Automatiska trafikbommar

Elscheman (standard)

Rev. 01 2402

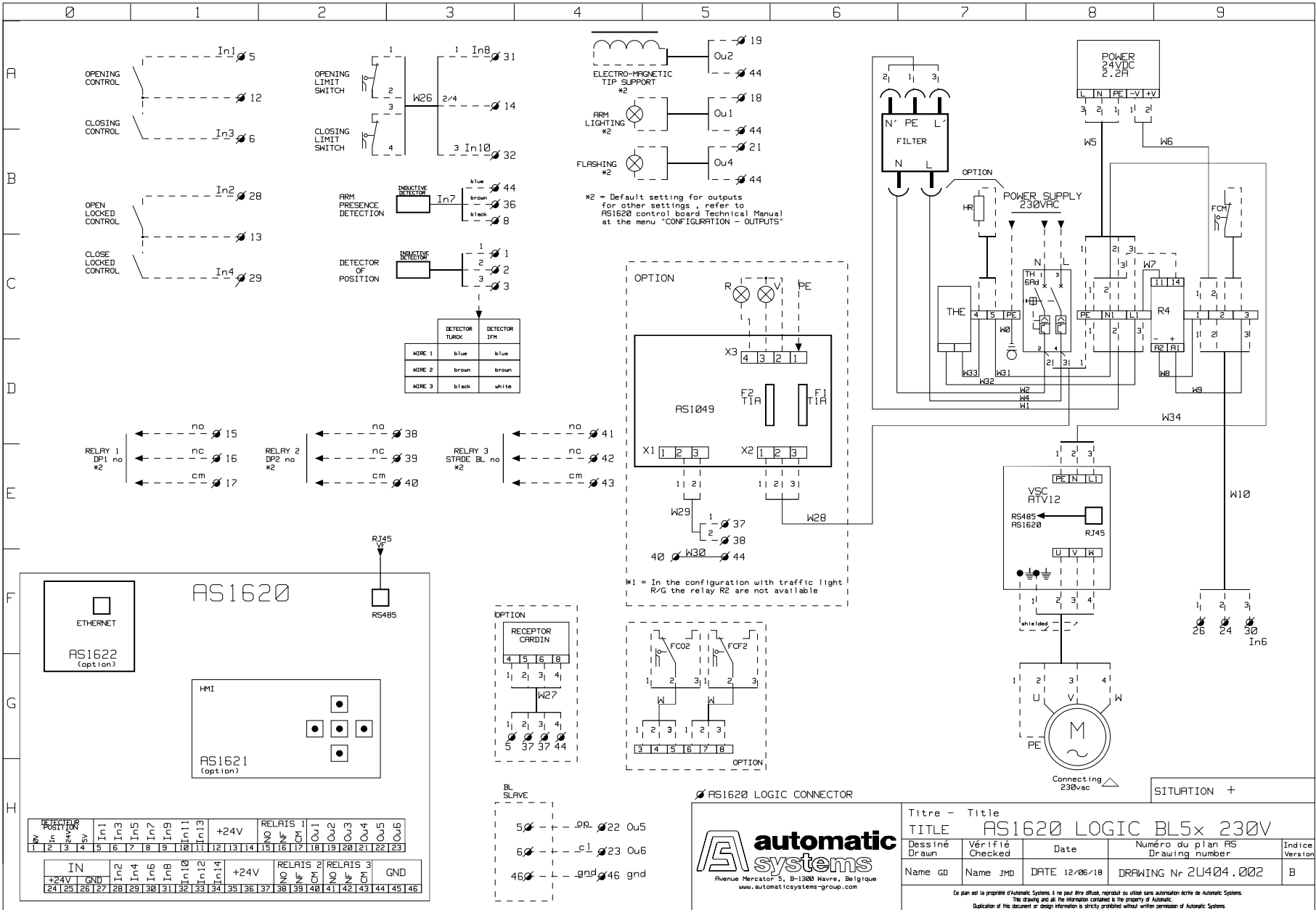


BL 52

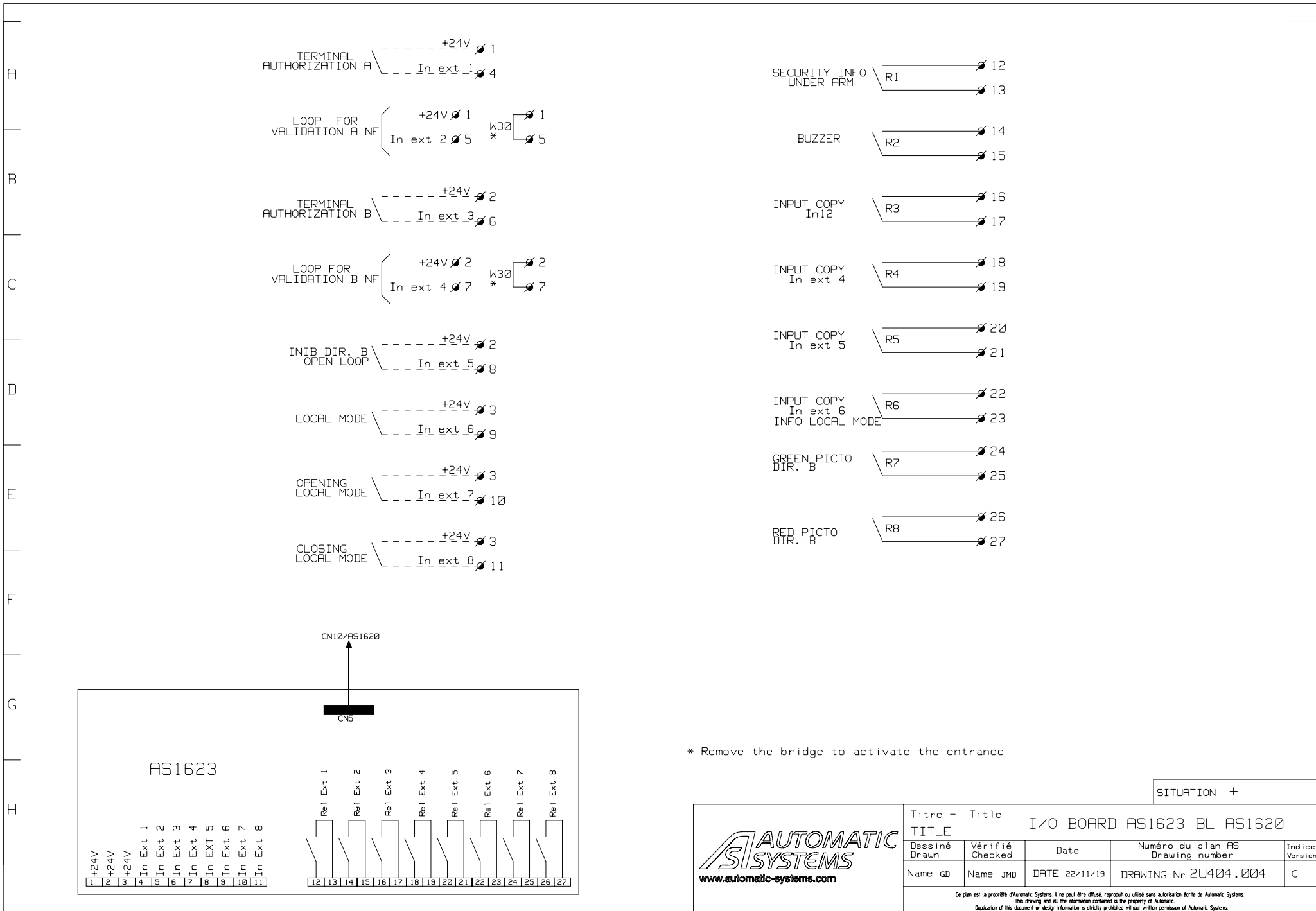


BL 53

AS1620-MT-NL-01




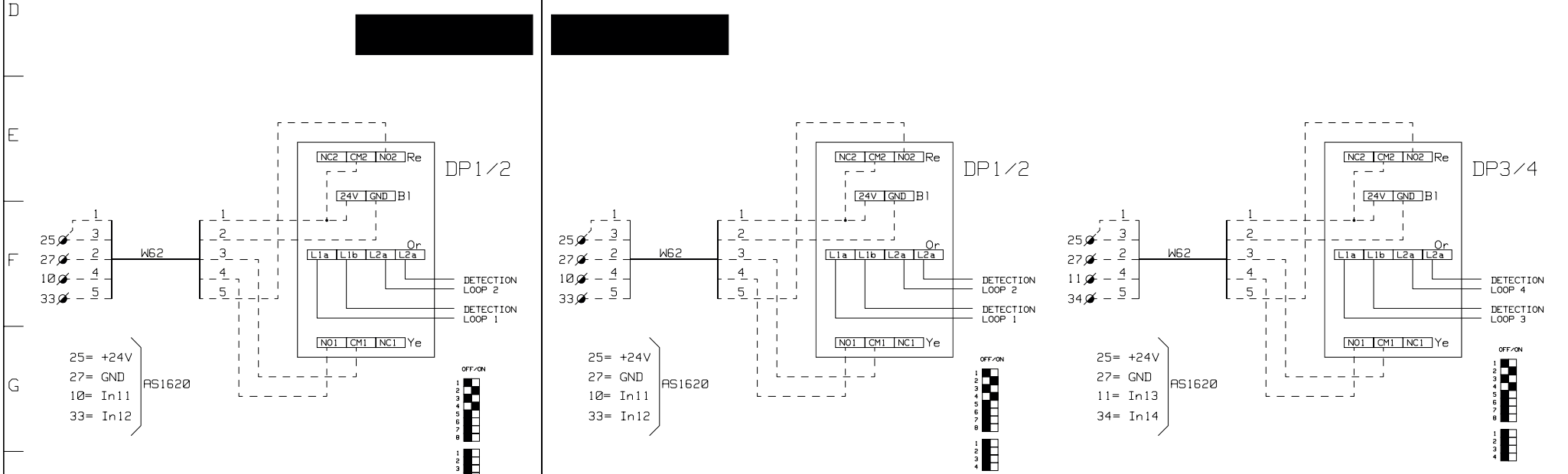
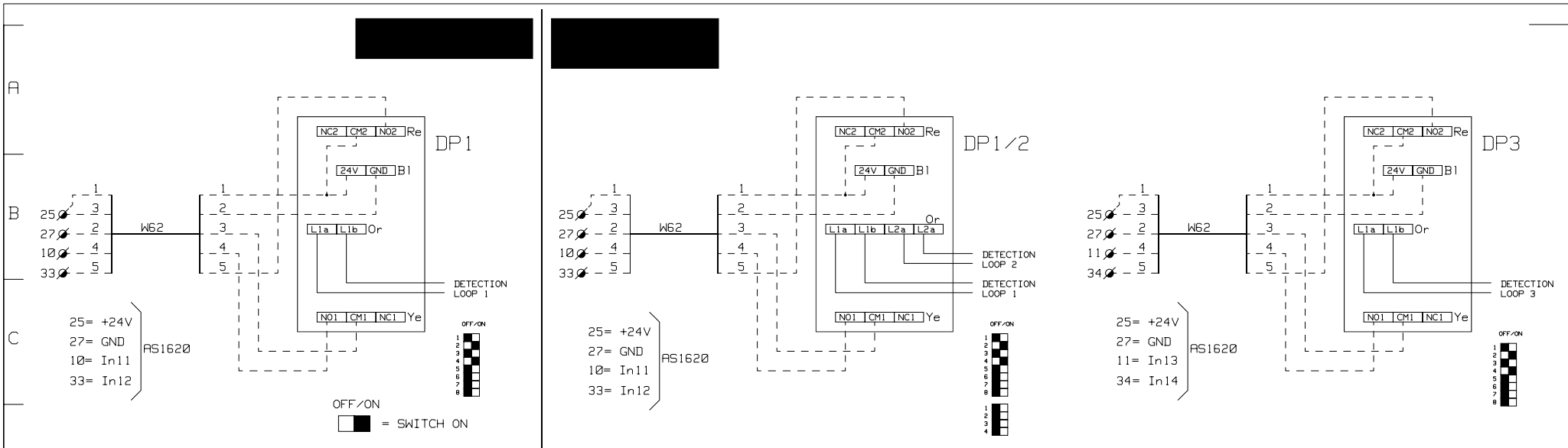
		Titre - Title TITLE AS1620 LOGIC BL5x 230V		
Dessiné Drawn	Vérifié Checked	Date 12/06/18	Numéro du plan AS Drawing number 2U404.002	Indice Version B
Ce plan est la propriété d'Automatic Systems. Il ne peut être diffusé, reproduit ou utilisé sans autorisation écrite de Automatic Systems. The drawing and all the information contained is the property of Automatic. Duplication of this document or design information is strictly prohibited without written permission of Automatic Systems.				



* Remove the bridge to activate the entrance

SITUATION +

 www.automatic-systems.com		Titre - Title		I/O BOARD AS1623 BL AS1620	
		TITLE			
Dessiné Drawn	Vérifié Checked	Date	Numéro du plan AS Drawing number		Indice Version
Name GD	Name JMD	DATE 22/11/19	DRAWING Nr 2U404.004		C
<small>Ce plan est la propriété d'Automatic Systems. Il ne peut être diffusé, reproduit ou utilisé sans autorisation écrite de Automatic Systems. This drawing and all the information contained is the property of Automatic. Duplication of this document or design information is strictly prohibited without written permission of Automatic Systems.</small>					

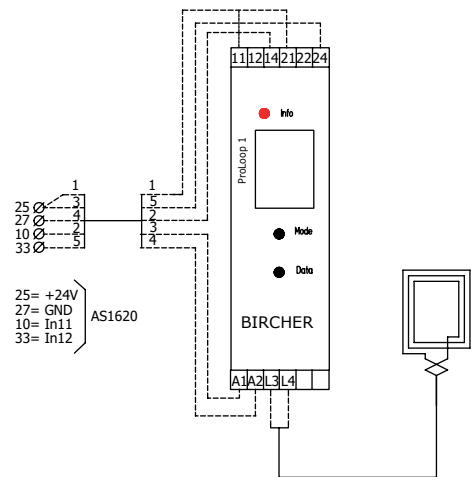


CONNECTOR LOGIC AS1620 SITUATION +

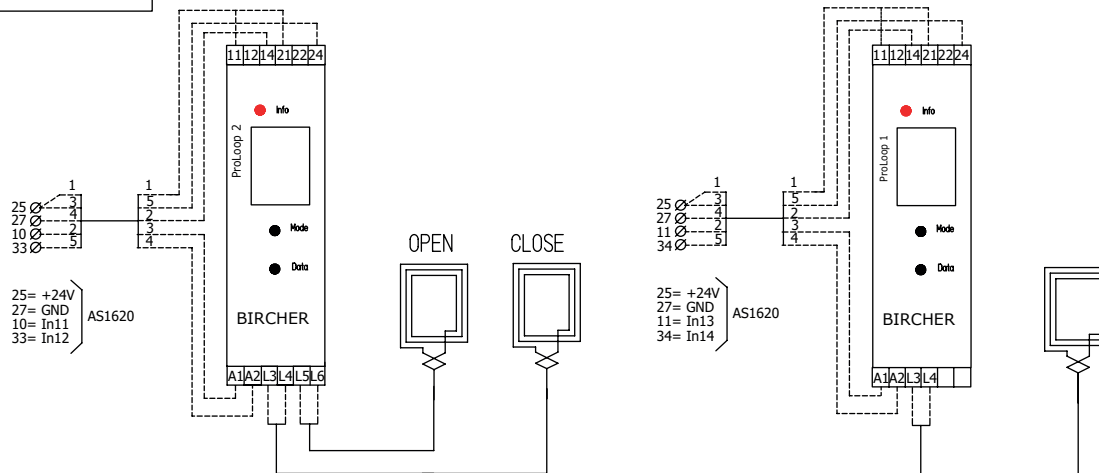
		Titre - Title			
		TITLE CONNECTION DP "FEIG MNH" BL AS1620			
Dessiné Drawn	Vérifié Checked	Date	Numéro du plan AS Drawing number		Indice Version
Name rv	Name ABI	DATE 11/01/2022	DRAWING Nr 2U404.011		C
<small> Ce plan est la propriété d'Automatic Systems. Il ne peut être diffusé, reproduit ou utilisé sans autorisation écrite de Automatic Systems. This drawing and all the information contained is the property of Automatic. Duplication of this document or design information is strictly prohibited without written permission of Automatic Systems. </small>					

04-r-01_01

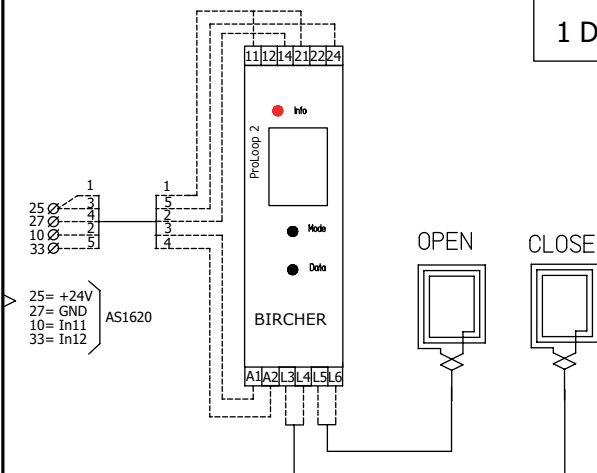
1 DP SINGLE



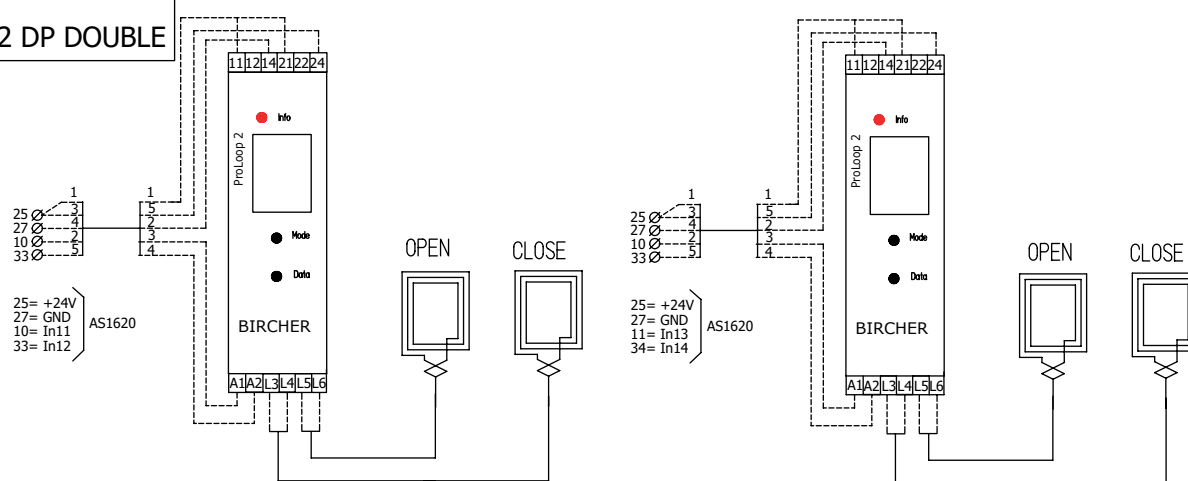
1 DP DOUBLE
1 DP SINGLE



1 DP DOUBLE



2 DP DOUBLE



CONNECTION DP "BIRCHER "BL AS1620

REVISION

0

REV.	DATE	NAME	CHANGES
0	23-08-22	vroze	

SCHEME

1

CONTRACT:

LOCATION:

2U404.015_0A