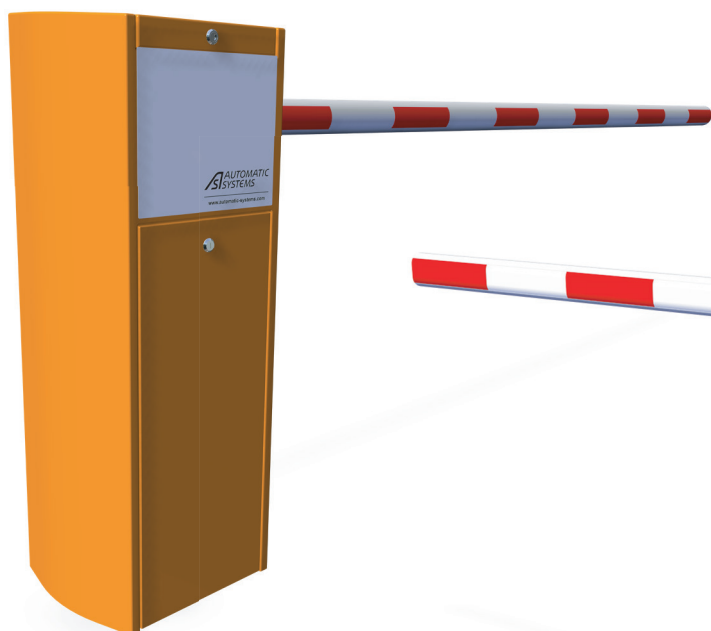


BL229 - BL229Tull

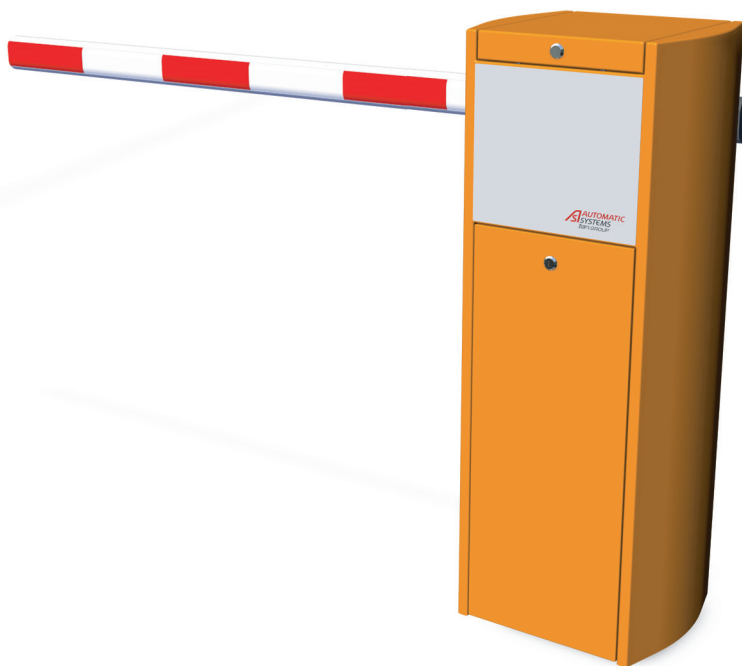
Automatiska trafikbommar

Elscheman (standard)

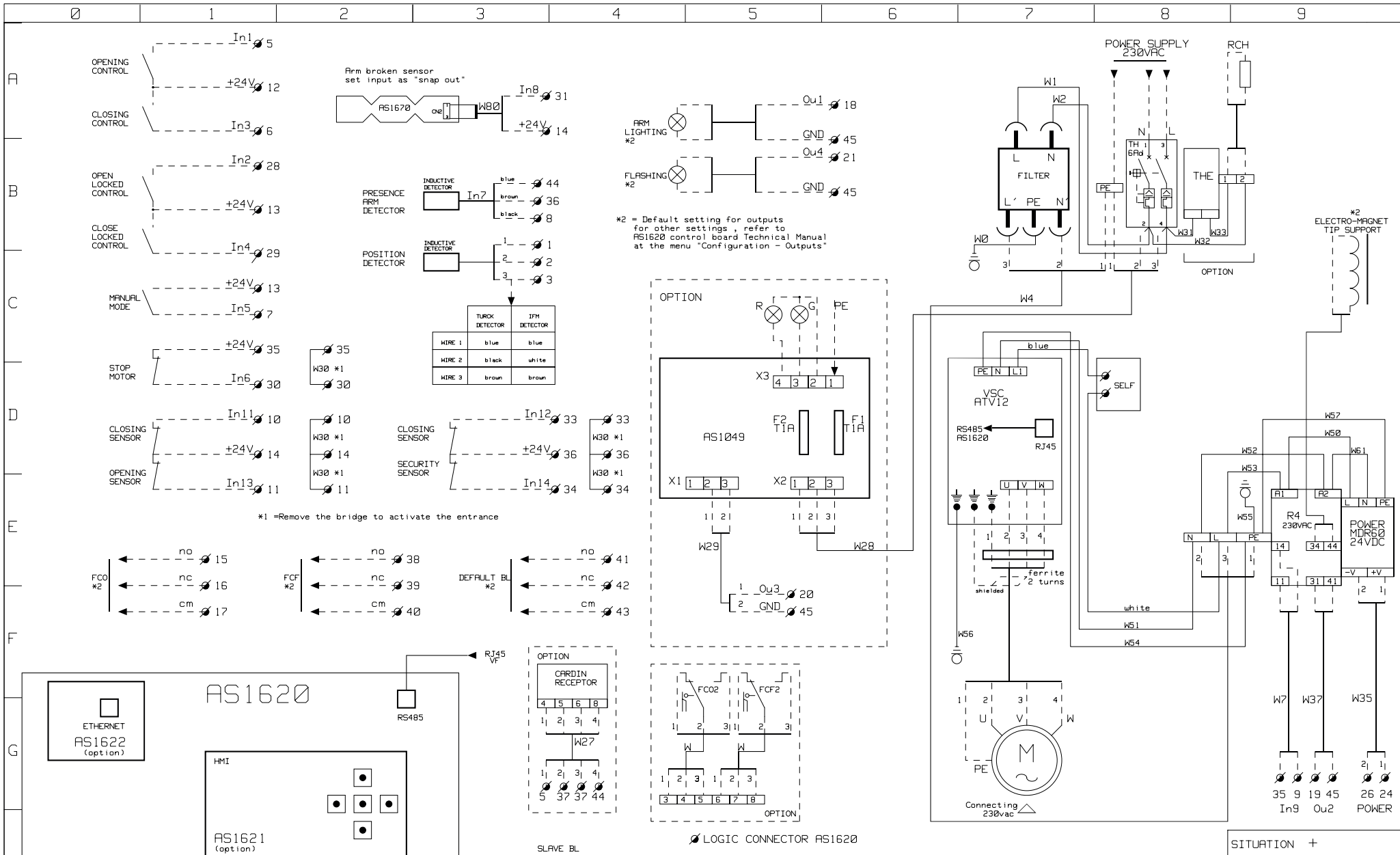
Rev. 04 2401



BL 229



BL 229 TOLL



*1 = Remove the bridge to activate the entrance

*2 = Default setting for outputs
for other settings, refer to
AS1620 control board Technical Manual
at the menu "Configuration - Outputs"

DETECTEUR POSITION		RELAYS 1		RELAYS 2		RELAYS 3		GND	
IN	+	NO	CM	NO	CM	NO	CM	+	-
1	2	3	4	5	6	7	8	9	10
11	12	13	14	15	16	17	18	19	20
21	22	23	24	25	26	27	28	29	30
31	32	33	34	35	36	37	38	39	40
41	42	43	44	45	46				

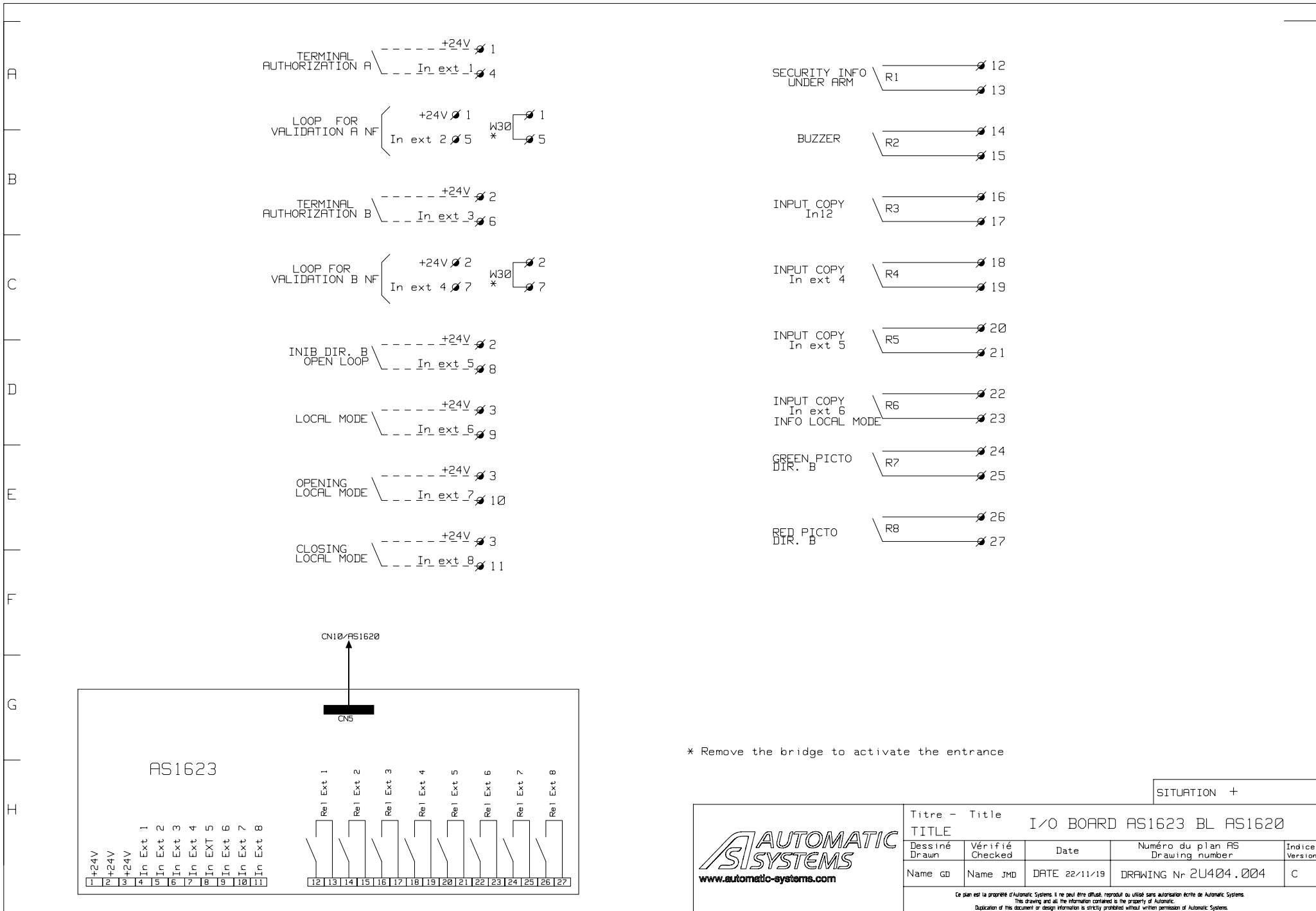


AUTOMATIC SYSTEMS
www.automatic-systems.com

Titre - Title		TITLE LOGIC AS1620 BL229 230V		
Dessiné Drawn	Vérifié Checked	Date	Numéro du plan AS Drawing number	Indice Version
Name GD	Name JMD	DATE 16/09/20	DRAWING Nr 2U404.001	i


Ce plan est la propriété d'Automatic Systems. Il ne peut être diffusé, reproduit ou utilisé sans autorisation écrite de Automatic Systems.
This drawing and all the information contained is the property of Automatic.
Duplication of this document or design information is strictly prohibited without written permission of Automatic Systems.

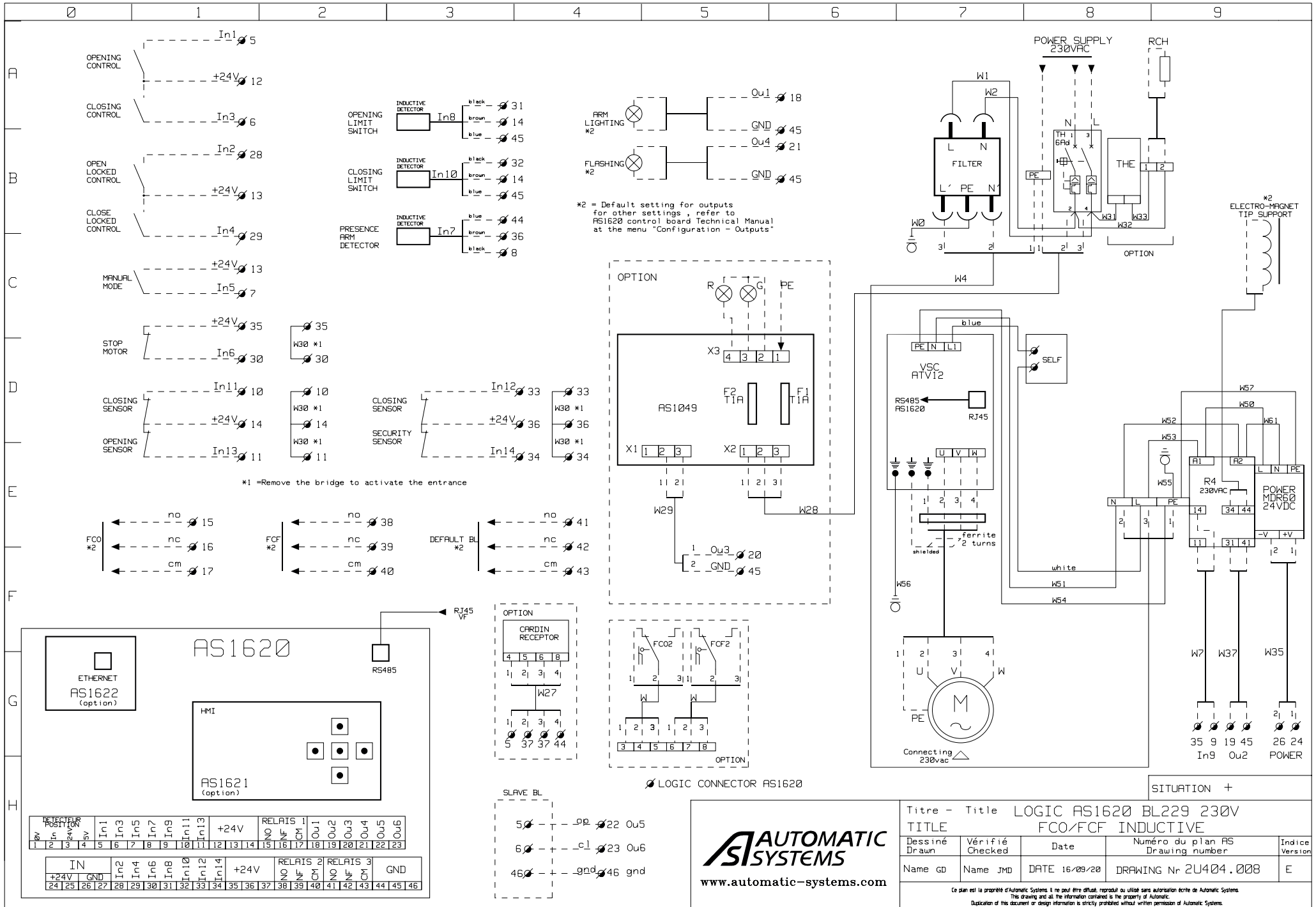
04r0.001_01



SITUATION +

* Remove the bridge to activate the entrance

 www.automatic-systems.com		Titre - Title		I/O BOARD AS1623 BL AS1620	
		TITLE			
Dessiné Drawn	Vérifié Checked	Date	Numéro du plan AS Drawing number		Indice Version
Name GD	Name JMD	DATE 22/11/19	DRAWING Nr 2U404.004		C
<small>Ce plan est la propriété d'Automatic Systems. Il ne peut être diffusé, reproduit ou utilisé sans autorisation écrite de Automatic Systems. This drawing and all the information contained is the property of Automatic. Duplication of this document or design information is strictly prohibited without written permission of Automatic Systems.</small>					



A
B
C
D
E
F
G
H

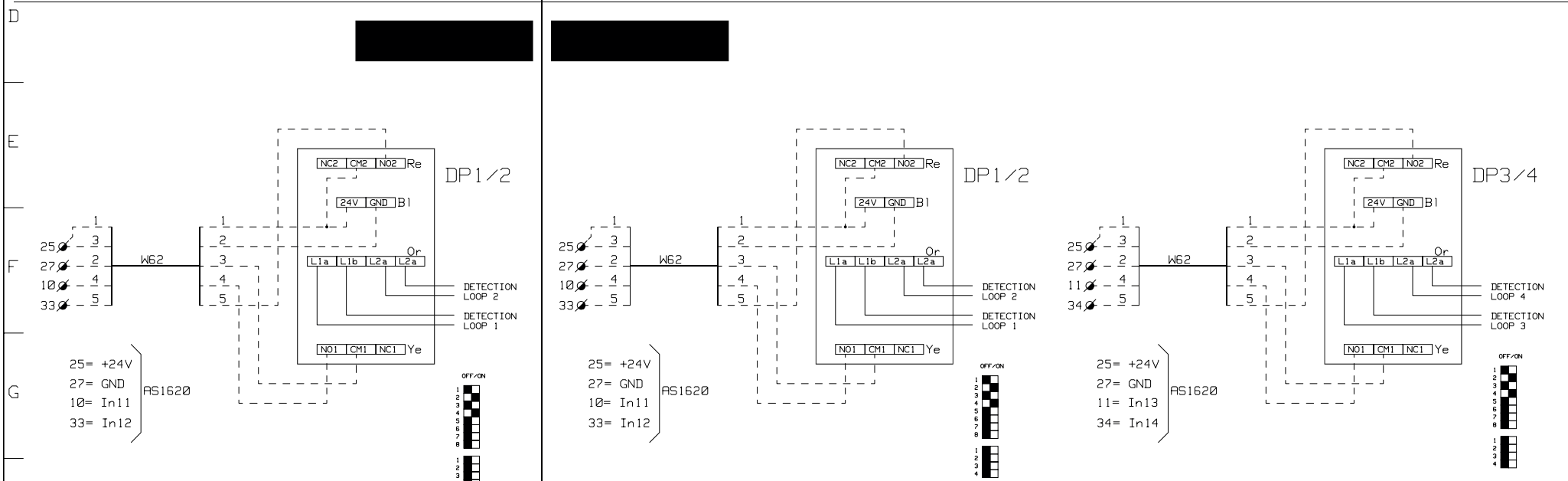
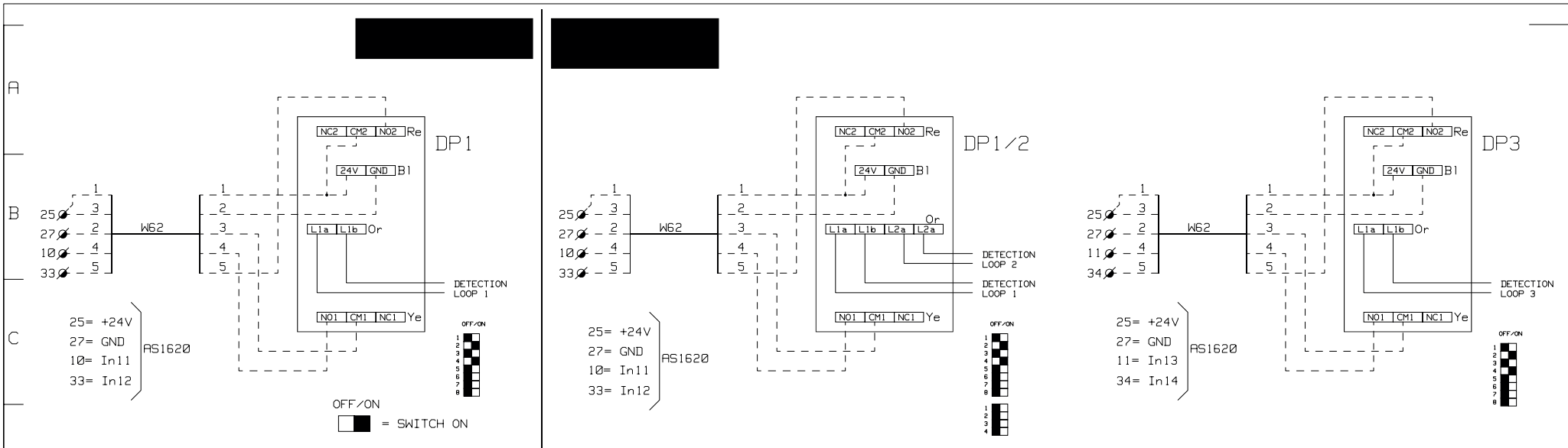
DETECTEUR POSITION	In1	In3	In5	In7	In9	In11	In13	+24V	RELAIS 1	Ou1	Ou2	Ou3	Ou4	Ou5	Ou6
BY	1	2	3	4	5	6	7	8	9	10	11	12	13	14	15
IN	In2	In4	In6	In8	In10	In12	In14	+24V	RELAIS 2	RELAIS 3	GND				
	24	25	26	27	28	29	30	31	32	33	34	35	36	37	38
	39	40	41	42	43	44	45	46							

AUTOMATIC SYSTEMS
www.automatic-systems.com

LOGIC AS1620 BL229 230V FCO/FCF INDUCTIVE

Dessiné Drawn	Vérifié Checked	Date	Número du plan AS Drawing number	Indice Version
Name GD	Name JMD	DATE 16/09/20	DRAWING N° 2U404.008	E

Ce plan est la propriété d'Automatic Systems il ne peut être diffusé, reproduit ou utilisé sans autorisation écrite de Automatic Systems.
This drawing and all the information contained is the property of Automatic.
Duplication of the document or design information is strictly prohibited without written permission of Automatic Systems.

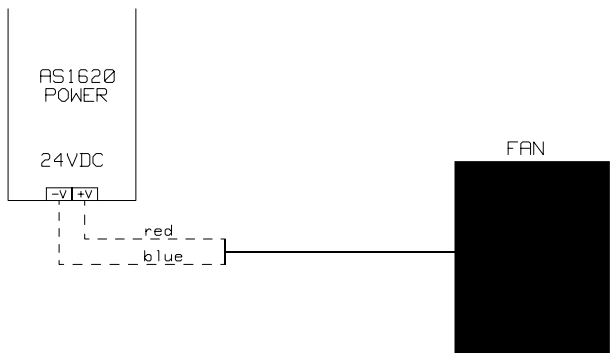


CONNECTOR LOGIC AS1620 SITUATION +

 www.automatic-systems.com		Titre - Title TITLE CONNECTION DP "FEIG MNH" BL AS1620			
		Dessiné Drawn	Vérifié Checked	Date	Numéro du plan AS Drawing number
Name rv	Name ABI	DATE 11/01/2022	DRAWING N° 2U404.011	C	Ce plan est la propriété d'Automatic Systems. Il ne peut être diffusé, reproduit ou utilisé sans autorisation écrite de Automatic Systems. This drawing and all the information contained is the property of Automatic. Duplication of this document or design information is strictly prohibited without written permission of Automatic Systems.

04-r-01_01

A
B
C
D
E
F
G
H



SITUATION +

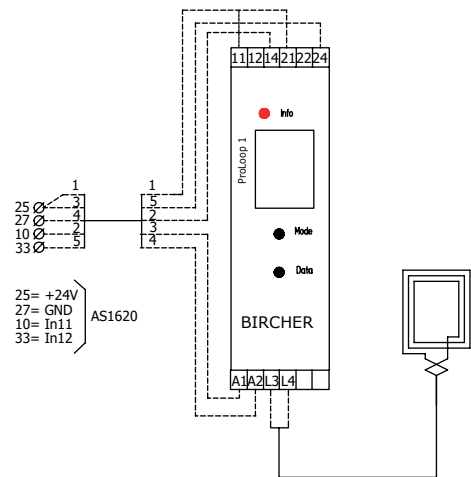
AS AUTOMATIC SYSTEMS
www.automatic-systems.com

Titre - Title		OPTION FAN VARIATOR		
TITLE		AS1620 BL229		
Dessiné Drawn	Vérifié Checked	Date	Numéro du plan AS Drawing number	Indice Version
Name GD	Name JMD	DATE 28/01/21	DRAWING N° 2U404.012	A

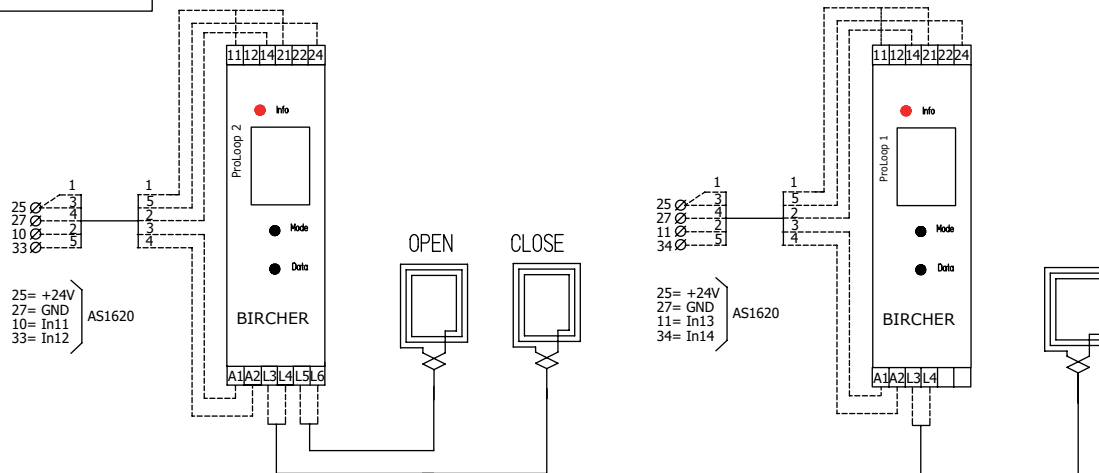
Ce plan est la propriété d'Automatic Systems. Il ne peut être diffusé, reproduit ou utilisé sans autorisation écrite de Automatic Systems.
This drawing and all the information contained is the property of Automatic Systems.
Duplication of this document or design information is strictly prohibited without written permission of Automatic Systems.

2U404.001_01

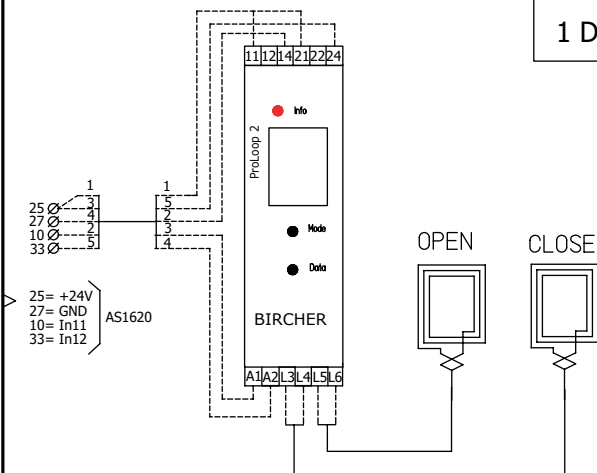
1 DP SINGLE



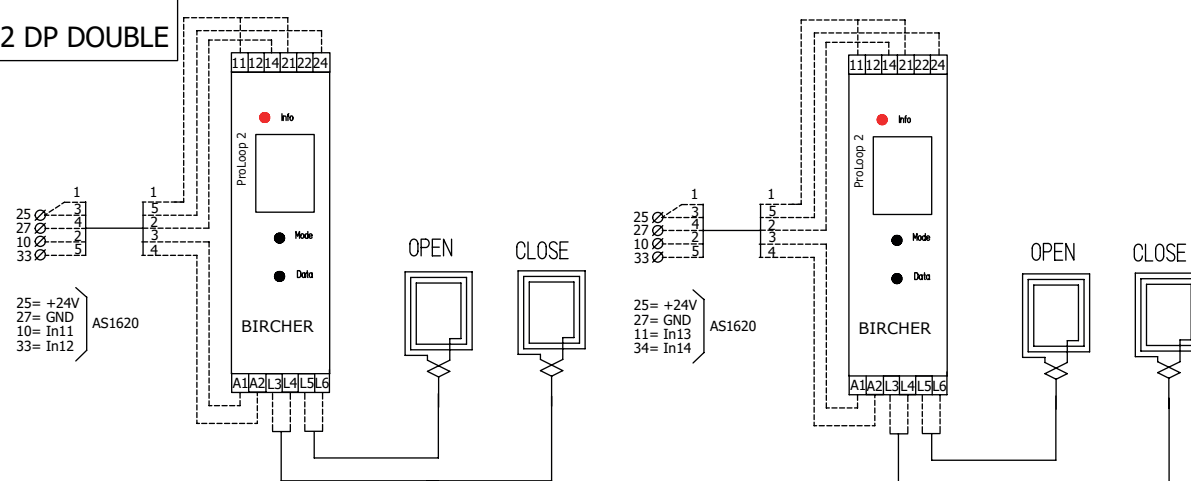
1 DP DOUBLE
1 DP SINGLE



1 DP DOUBLE



2 DP DOUBLE



CONNECTION DP "BIRCHER "BL AS1620

REVISION

REV.	DATE	NAME	CHANGES
0	23-08-22	vroze	

0

SCHEME

1

CONTRACT:

LOCATION:

2U404.015_0A