

EN

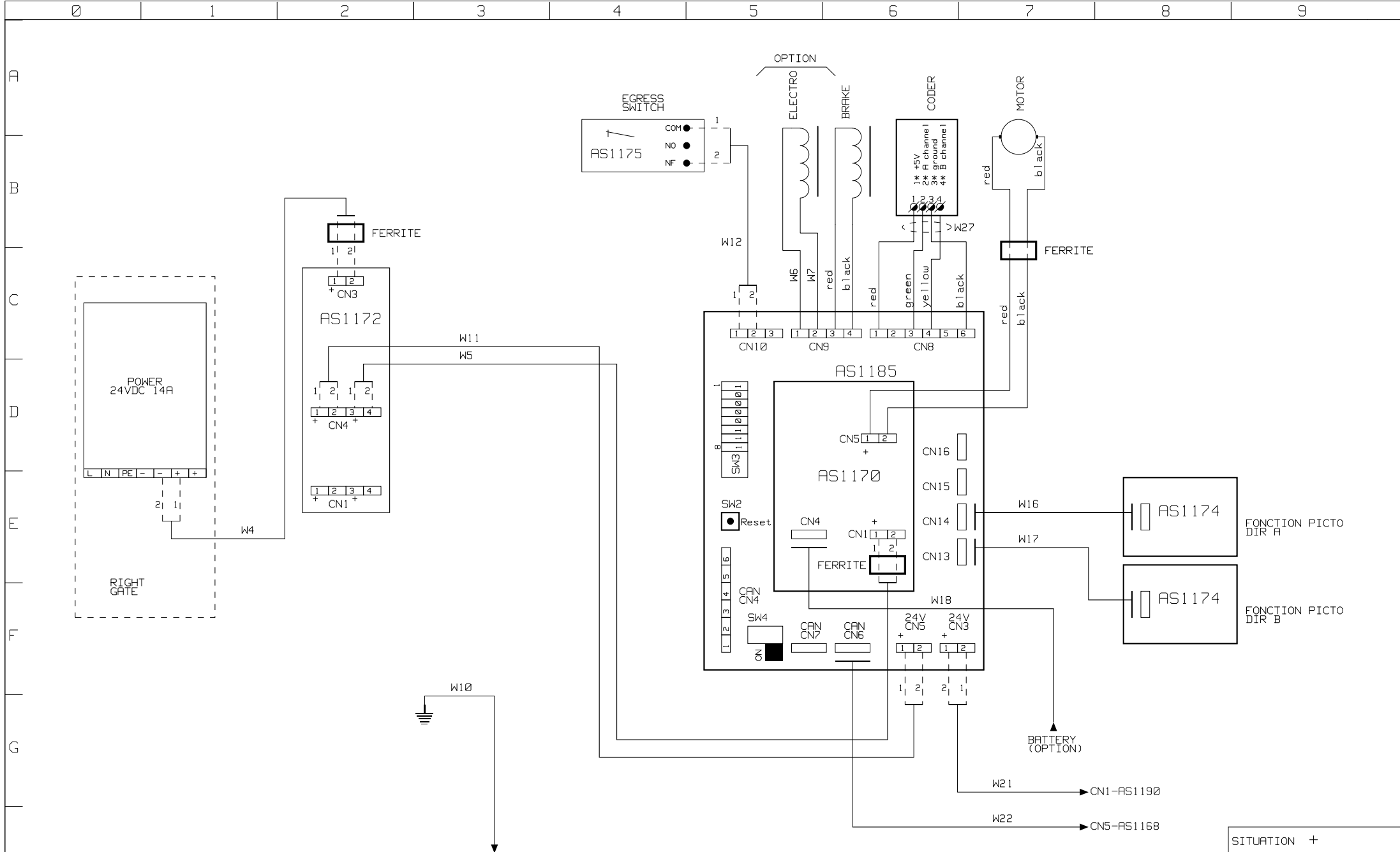
Electrical Technical File




ServiceLine

Rev. 00 03/2022





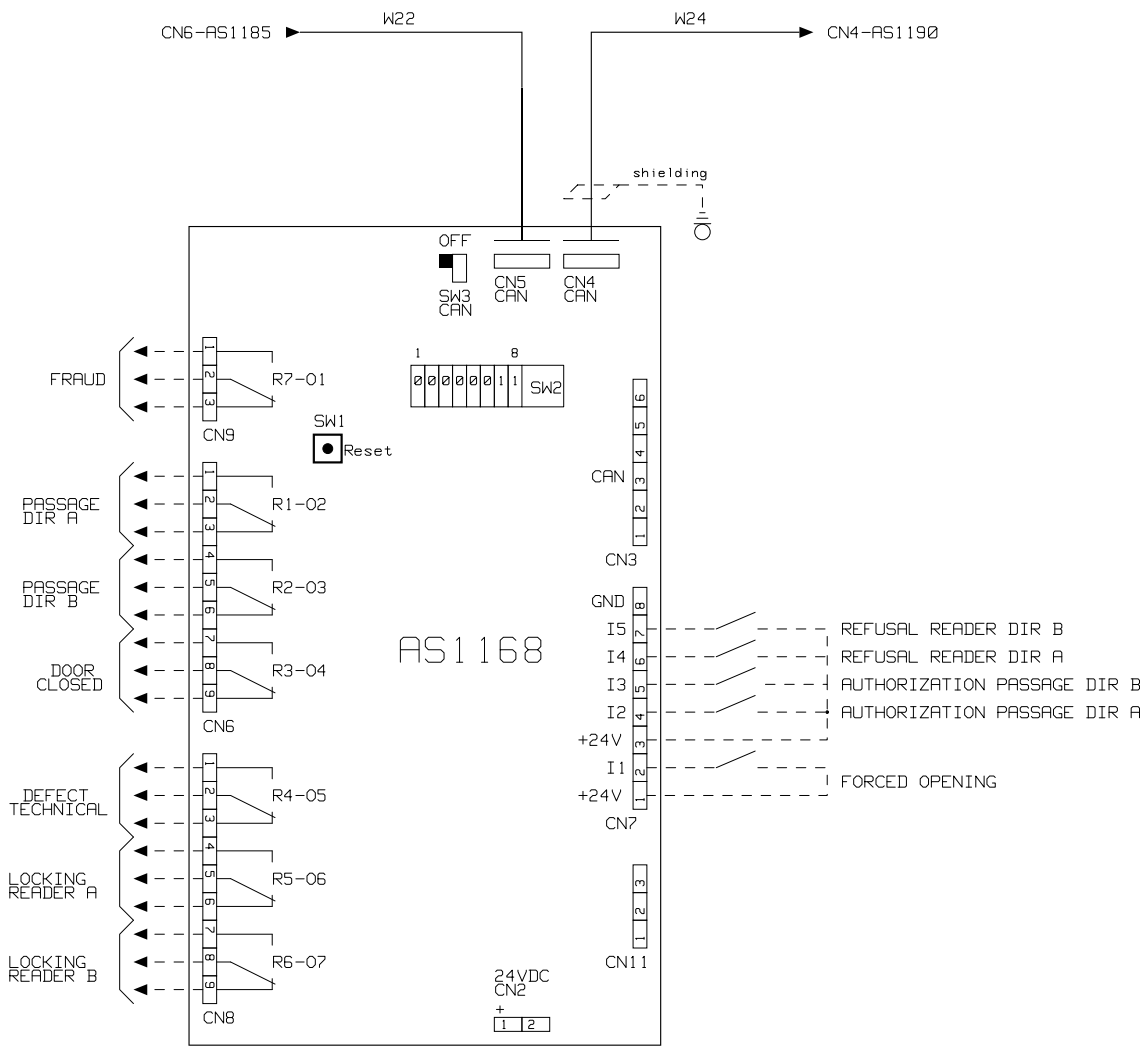
SITUATION +

 www.automatic-systems.com					Titre - Title TITLE SlimLane 9xx SERVICE LANE V2 Row				
					Dessiné Drawn	Vérifié Checked	Date	Numéro du plan AS Drawing number	Indice Version
Name GD	Name JMD	DATE 06/11/18	DRAWING Nr 2PGV01.027A	0A					
<small> Ce plan est la propriété d'Automatic Systems. Il ne peut être diffusé, reproduit ou utilisé sans autorisation écrite de Automatic Systems. This drawing and all the information contained is the property of Automatic. Duplication of this document or design information is strictly prohibited without written permission of Automatic Systems. </small>									

v00_001_a_0b

0 1 2 3 4 5 6 7 8 9

A
B
C
D
E
F
G
H



Default setting for inputs/outputs I/O for other settings, refer to SlimLane technical manual or to Web interface

SITUATION +

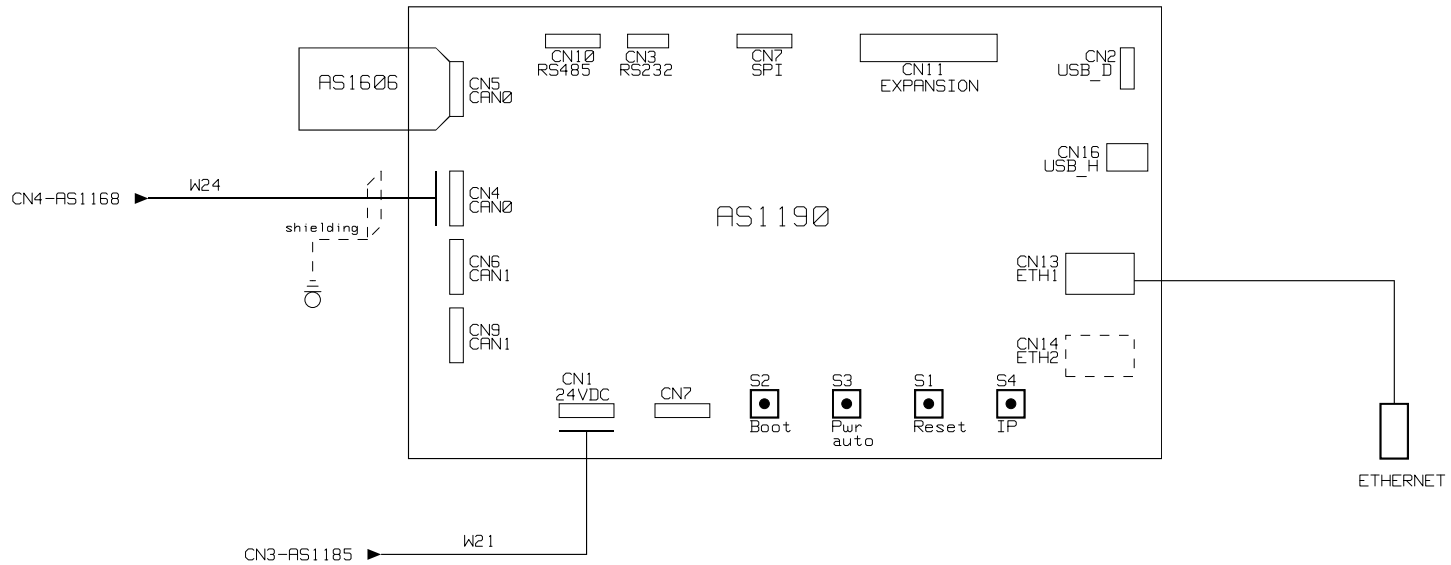


Titre - Title		SlimLane 9xx SERVICE LANE V2 Row		
TITLE				
Dessiné Drawn	Vérifié Checked	Date	Numéro du plan AS Drawing number	Indice Version
Name GD	Name JMD	DATE 06/11/18	DRAWING N° 2PGV01.027B	0A

Ce plan est la propriété d'Automatic Systems il ne peut être diffusé, reproduit ou utilisé sans autorisation écrite de Automatic Systems. This drawing and all the information contained is the property of Automatic. Duplication of this document or design information is strictly prohibited without written permission of Automatic Systems.

0 1 2 3 4 5 6 7 8 9

A
B
C
D
E
F
G
H

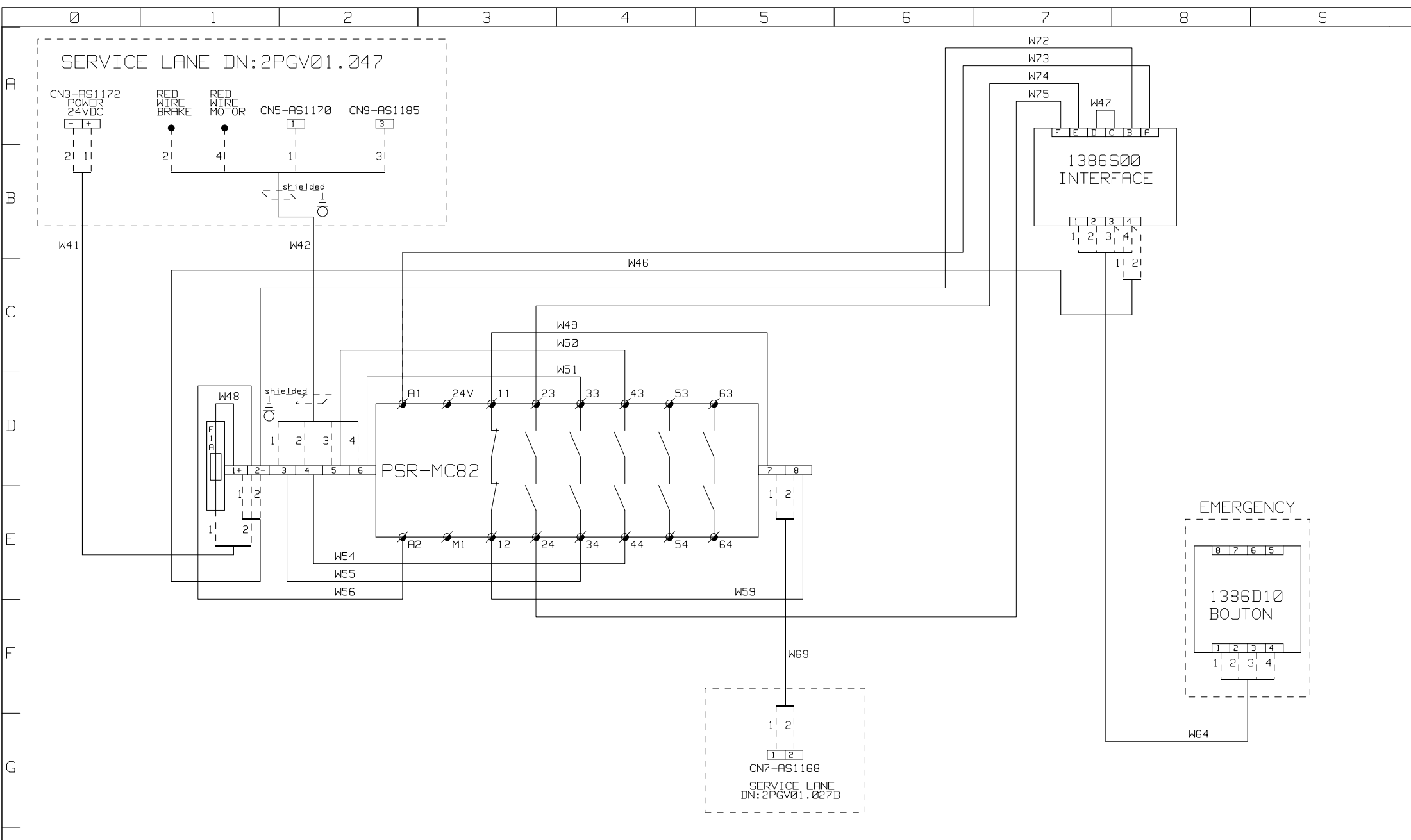


SITUATION +



Titre - Title				
TITLE SlimLane 9xx SERVICE LANE V2 Row				
Dessiné Drawn	Vérifié Checked	Date	Numéro du plan AS Drawing number	Indice Version
Name GD	Name JMD	DATE 06/11/18	DRAWING Nr 2PGV01.027C	0A
<small>Ce plan est la propriété d'Automatic Systems. Il ne peut être diffusé, reproduit ou utilisé sans autorisation écrite de Automatic Systems. This drawing and all the information contained is the property of Automatic. Duplication of this document or design information is strictly prohibited without written permission of Automatic Systems.</small>				

v00.002c_0c

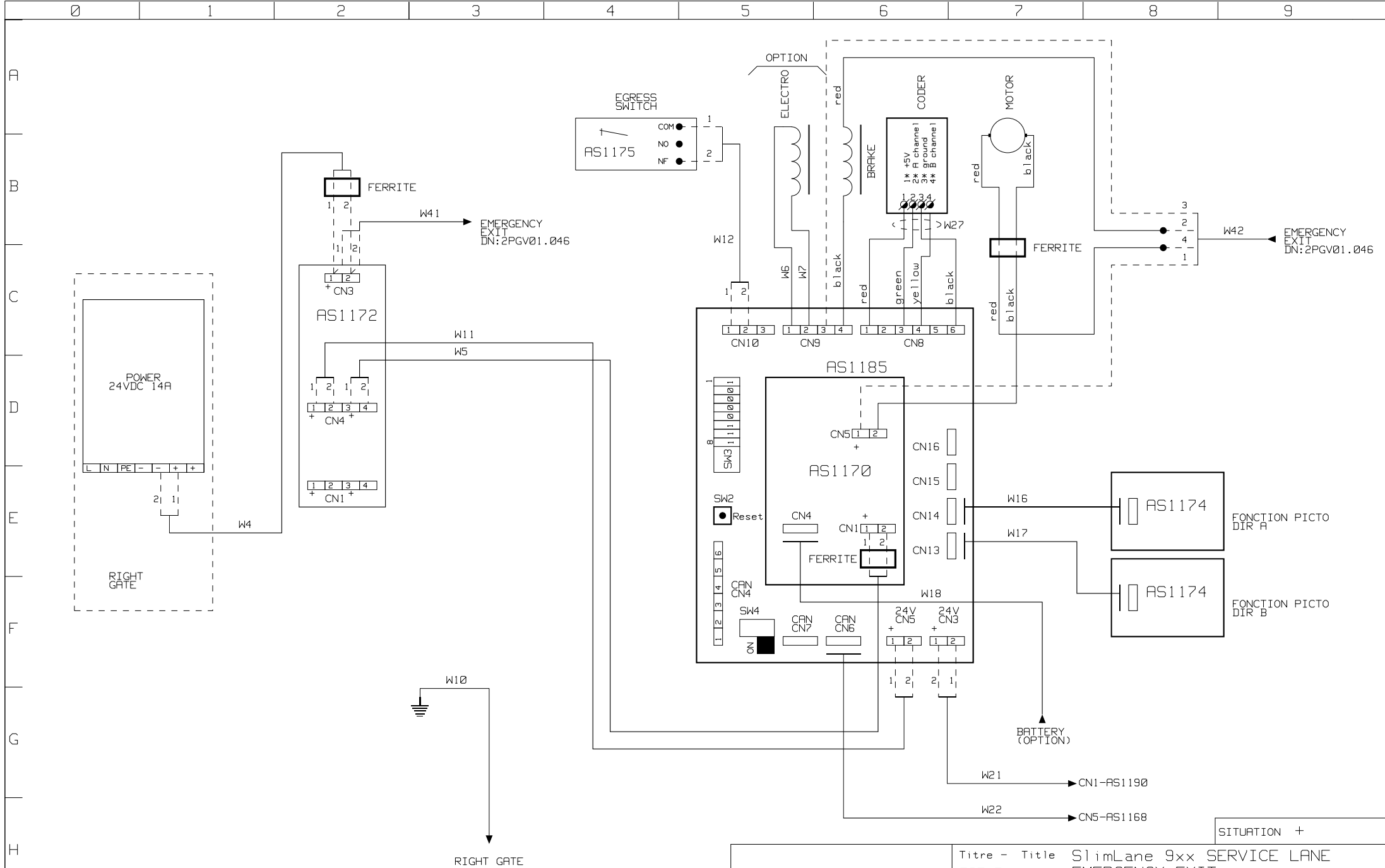


SITUATION +



Titre - Title		SlimLane 9xx SERVICE LANE		
TITLE		EMERGENCY EXIT		
Dessiné Drawn	Vérifié Checked	Date	Numéro du plan AS Drawing number	Indice Version
Name GD	Name JMD	DATE 03/11/20	DRAWING N° 2PGV01.046	0A

Ce plan est la propriété d'Automatic Systems il ne peut être diffusé, reproduit ou utilisé sans autorisation écrite de Automatic Systems.
This drawing and all the information contained is the property of Automatic.
Duplication of this document or design information is strictly prohibited without written permission of Automatic Systems.



v00.001a_0b



Titre - Title SlimLane 9xx SERVICE LANE				
TITLE EMERGENCY EXIT				
Dessiné Drawn	Vérifié Checked	Date	Número du plan AS Drawing number	Indice Version
Name GD	Name JMD	DATE 03/11/20	DRAWING Nr 2PGV01.047	0A
Ce plan est la propriété d'Automatic Systems. Il ne peut être diffusé, reproduit ou utilisé sans autorisation écrite de Automatic Systems. This drawing and all the information contained is the property of Automatic. Duplication of this document or design information is strictly prohibited without written permission of Automatic Systems.				