

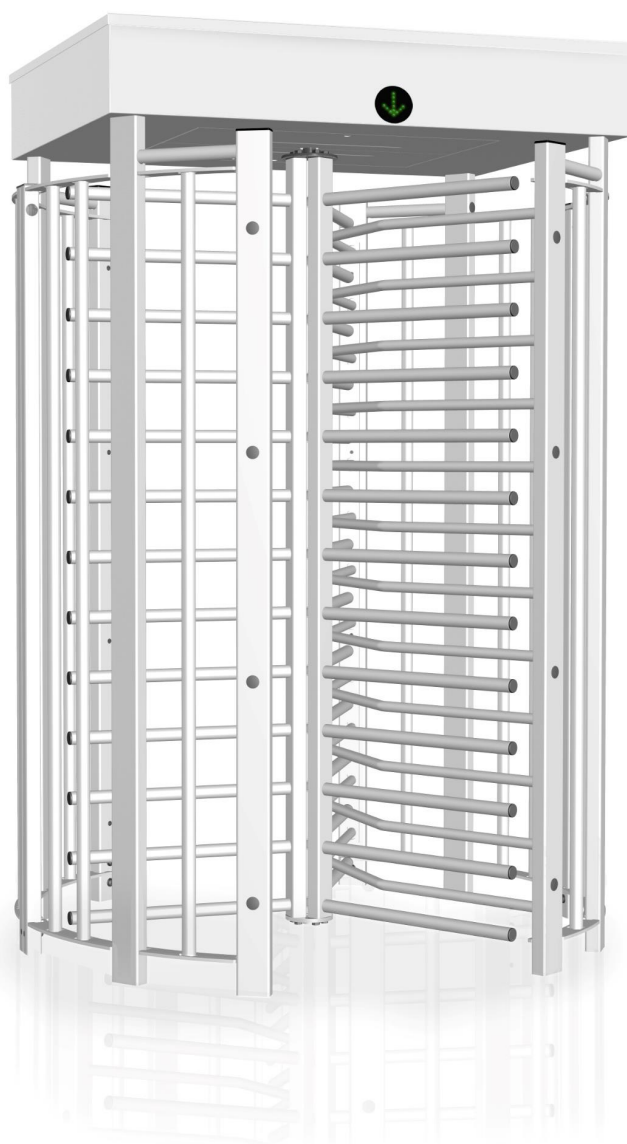
TRS 370

Manuell rotationsgrind

BRUKSANVISNING

Översättning från engelskt original

Rev. 20 2401



Innehållsförteckning

1. SÄKERHETSVARNINGAR	3
2. INSTALLATION	4
2.1. Utrustningens lagring före installationen	4
2.2. Montageverktyg	4
2.3. Installation på betong med montagemall	5
2.4. Installation med ingjutningsram (tillbehör)	7
2.5. Montage av rotationsgrind	9
2.5.1. Montage av fasta hinder (detalj C).	10
2.5.2. Montage av fast hinder (detalj D)	10
2.5.3. Montage av hållare för kortläsare (tillbehör)	11
2.5.4. Montage av pluggar	12
2.5.5. Montage av fasta partierna mot underlaget (detalj B)	13
2.5.6. Montage av takdel (detalj A)	14
2.5.7. Montage av skärmtak (tillbehör)	15
2.5.8. Montage av rörligt hinder	16
2.5.9. Montage av hälskydd (tillbehör)	17
2.6. Elektrisk anslutning	18
3. BESKRIVNING	19
3.1. Technical specifications	19
3.2. Funktionslägen	19
Strömbortfall	19
3.3. Komponentplacering	20
3.4. Fixed panel	21
3.5. Rörliga hinder	21
3.6. Fast hinder	22
3.7. Takdel	23
3.8. Värmare (tillbehör)	24
3.9. Mekanisk enhet	25
3.9.1. Funktion 3 och 5 - Funktionsprincip	25
3.9.2. Funktion 4 – Funktionsprincip	26
3.9.3. Ombyggnad från funktion 5 till funktion 4	26
3.10. Piktogram	29
3.10.1. Orientation pictograms	29
3.10.2. Function pictograms	29
3.11. Logik	30
4. UNDERHÅLL	36
5. FELSÖKNING	37
6. ELSHEMA	38
6.1. Logikens anslutningsblock	39
7. FÖRSÄKRAN OM ÖVERENSSTÄMMELSE	40

1. SÄKERHETSVARNINGAR

- Denna manual måste vara tillgänglig för alla som ska arbeta med utrustningen; montörer, servicepersonal och slutanvändare.
- Utrustningen är endast avsedd för accesskontroll av fotgängare. Att använda den till någonting annat kan skada både utrustningen och användarna. Automatic Systems tar inget ansvar vid felaktig användning.
- Rotationsgrindar är inte avsedda för:
 - Personer med reducerad rörlighet
 - Små barn utan vuxet sällskap
 - Att hantera flöden av människor överstigande 20 personer per minut
- Utrustningen är inte avsedd att användas i explosiva områden.
- Montera inte tilläggsutrustning som inte godkänts av leverantören.
- Installatören måste beakta lokala bestämmelser i samband med installationen.
- All service på utrustningen måste utföras av utbildad personal. All service eller ombyggnad som utförs av icke utbildad personal eller inte är godkänt innebär att alla garantier upphör att gälla.
- Nycklar till serviceluckorna får endast användas av personer som informerats om de mekaniska och elektriska risker som man kan utsättas för vid ovarsam hantering.
- Slå av matarströmmen innan luckorna öppnas.
- Utrustningen är konfigurerad på ett sätt som innebär "minimal risk" för användarna. Alla modifieringar av parametrar måste utföras av kvalificerad personal eller vara godkända av Secure Gates.

2. INSTALLATION

2.1. UTRUSTNINGENS LAGRING FÖRE INSTALLATIONEN

Undvik all hantering som kan skada utrustningen före installationen. Kontrollera eventuella transportskador efter lossningen vid ankomst. Förvara utrustningen i originalemballaget och placera den i en ren och torr miljö.

Lagringstemperatur: -30 till +80 °C.

2.2. MONTAGEVERKTYG

- 500 g hammare.
- Slagbormmaskin + borrar $\text{Ø}12 \times 100$ (för montage av distanser)
+ borrar $\text{Ø}15 \times 100$ (om mallar används).
- Vattenpass.
- Truck för lyft.
- Verktyg för limpatron (med tillbehör hälskydd):



2.3. INSTALLATION PÅ BETONG MED MONTAGEMALL

A2

TEMPLATE POSITIONING ARTICLE N°GAB-E-000770

Position the template with regard to the entry direction

- 4 cables entry points are available (max. Ø25, 3mm)
- Mark points ① and ② as well as X-X axis
- Rotate the template around X-X axis
- Position the template according to points ②
- Mark point ③

POWER SUPPLY: Single phase 230V - ground with 3Ø2.5 + mm (Type: XFVB recommended)
Control cable type TPVF or LYCY

PVC tube 2xØ25mm for cables

WARNING: If control cables are not of TPVF or LYCY type foresee a supplementary tube to separate power supply from control cables

ALL CABLES TO BE SUPPLIED WITH A MINIMUM 3 METRE FREE TAIL.

A-A' SECTION

TRSS370 - INSTALLATION WITH TEMPLATE

INDICE:	A	ARRIVÉE DE CABLE Ø50-->2xØ25	CF	07/10/2011
MODIFICATIONS:		WÄZIGENEN:		
DESIGNATION:		PAR:	DOOR:	DATE:
BESTEMMING:				DATUM:
CLIENT:				
KLANT:				

Ces plans ont été réalisés en vertu de la propriété intellectuelle de Automatic Systems. Toute réimpression ou utilisation non autorisée sans la permission écrite de Automatic Systems est formellement interdite. Die Nachdruck, Vervielfältigung und Verbreitung, auch auszugsweise, ist ohne schriftliche Genehmigung von Automatic Systems.
 For more information, please contact our sales department.

DESSINE:	DATE:	N° DOSSIER:
GETEKENDE:	DATUM:	N° DOSSIER:
VERFABER:	17/10/2008	CF
ABGEZEICHNET:		
PLAN N°:		
SCHALL N°:		
FM	1/20	CH67406-00

AUTOMATIC SYSTEMS
 I&R GROUP
 Avenue Mercator 5 - B-1300 Melle
 www.automatic-systems.com

1. Planera i förväg installationen av ledningarna för kablar och fjärrstyrningsanordningar, såsom anges i ritningen.
Kom ihåg att kablarnas ändar måste sträcka sig 4 meter över marknivån och att de elektriska anslutningarna görs i den övre delen av rotationsgrinden.
2. Kontrollera att ytan där rotationsgrinden ska monteras är absolut plan och av betong eller annat lämpligt material.
3. Kontrollera passageriktning och alla mått, samt mät ut hålen enligt bifogad bormmall.
4. Om expanderbult som levererats från Automatic Systems används, ska hålen ha en diameter på 15 mm och vara 85 mm djupa.
OBS: Även om de expanderbultar som Automatic Systems levererar är likvärdiga med de flesta andra, så måste hela montaget anpassas utifrån underlaget som rotationsgrinden ska monteras på. Utrustningen måste vara ordentligt infäst till underlaget innan den tas i drift. Automatic Systems kan inte hållas ansvariga för skador eller olyckor som orsakats av felaktig infästning.
5. Placera expanderbulten (21) i sitt hål. Dra åt muttern för att fästa expanderbulten till betongen. Ta därefter bort muttern igen för att senare kunna montera konsolerna.

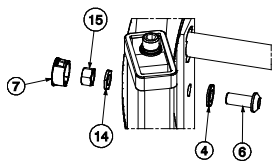


21

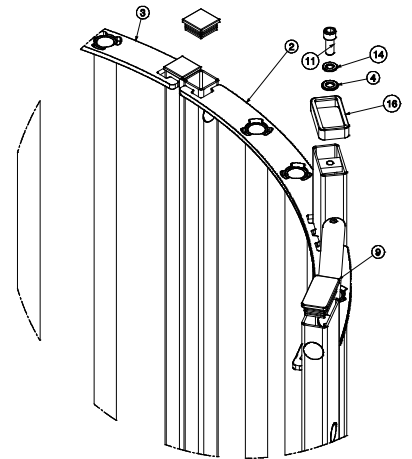
Följ instruktionerna som visas i monteringsritningen:

1. Planera i förväg installationen av ledningarna för kablar och fjärrkontrollanordningar. Kom ihåg att kablarnas ändar måste sträcka sig 4 meter över marknivån och att de elektriska anslutningarna görs i den övre delen av rotationsgrinden.
2. Gräv ett hål i marken för installation av betongplattan.
3. Montera de olika delarna av fixeringsramen med hjälp av de levererade delarna.
4. Kontrollera det interaxiella avståndet mellan de olika tvärstängerna i fixeringsramen.
5. Placera fixeringsramen i det hål som du just har grävt:
 - Kontrollera att passageriktningen blir rätt.
 - Säkerställ att rör för matarström och styrkablar kommer på rätt ställe.
 - Säkerställ att ingjutningsgodsets delar som skall sticka upp har rätt mått enligt ritningen.
6. Fyll på betong och säkerställ mått och jämnhet.
7. Låt det härda.

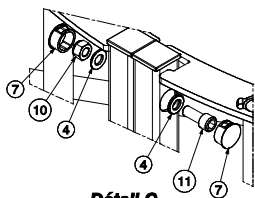
2.5. MONTAGE AV ROTATIONSGRIND



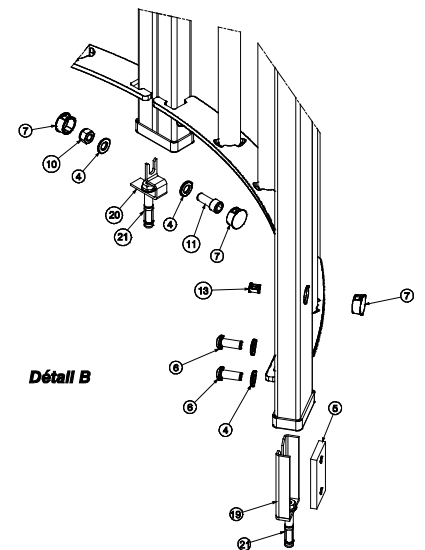
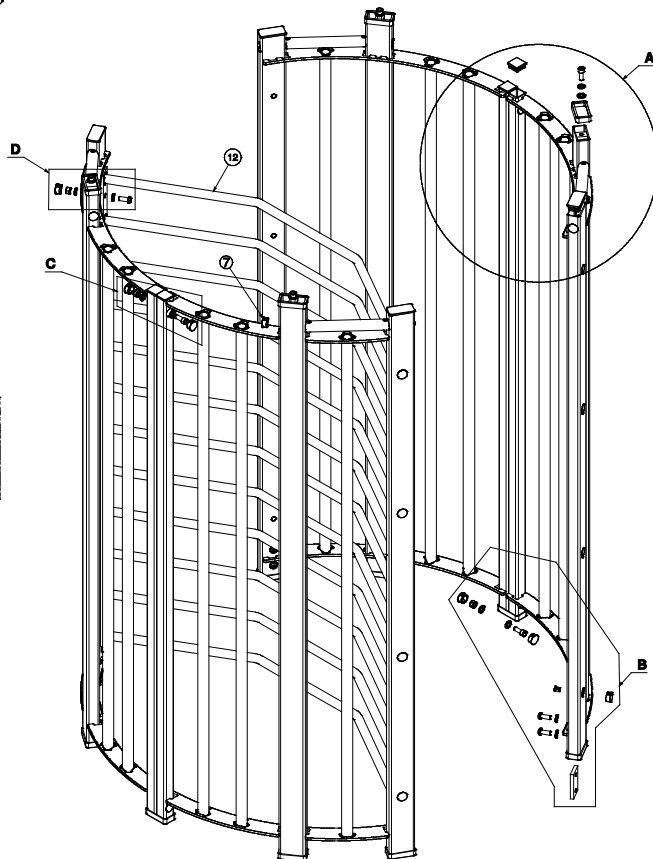
Détail D



Détail A



Détail C

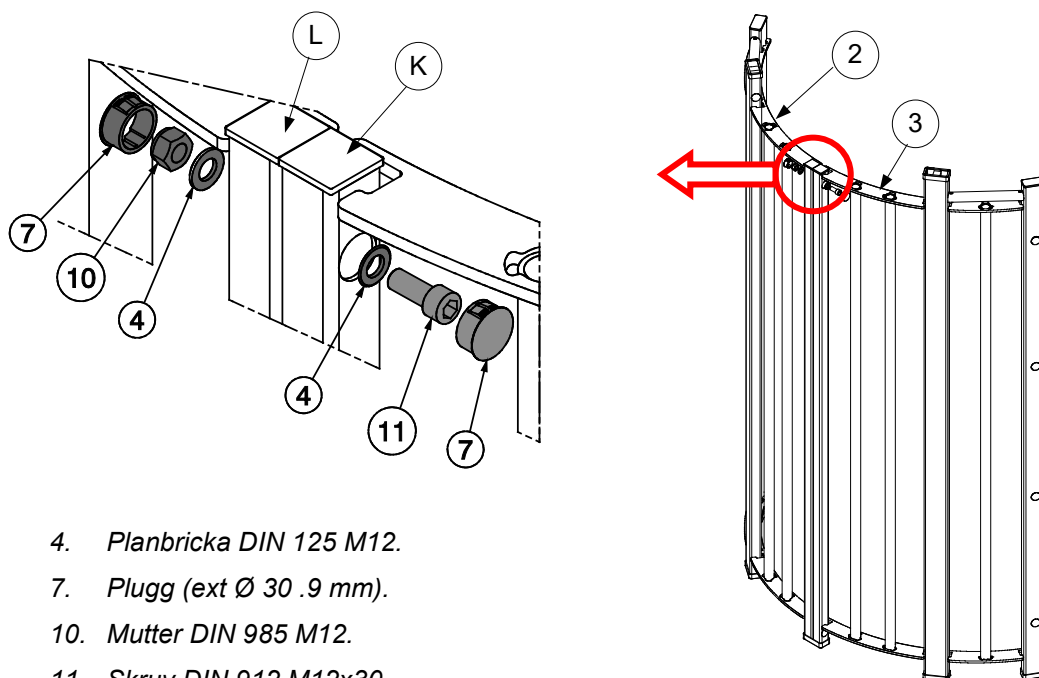


Détail B

2.5.1. Montage av fasta hinder (detalj C).

Montera ihop K och L av de vänstra (3) och högra (2) böjda delarna av fasta partiet.

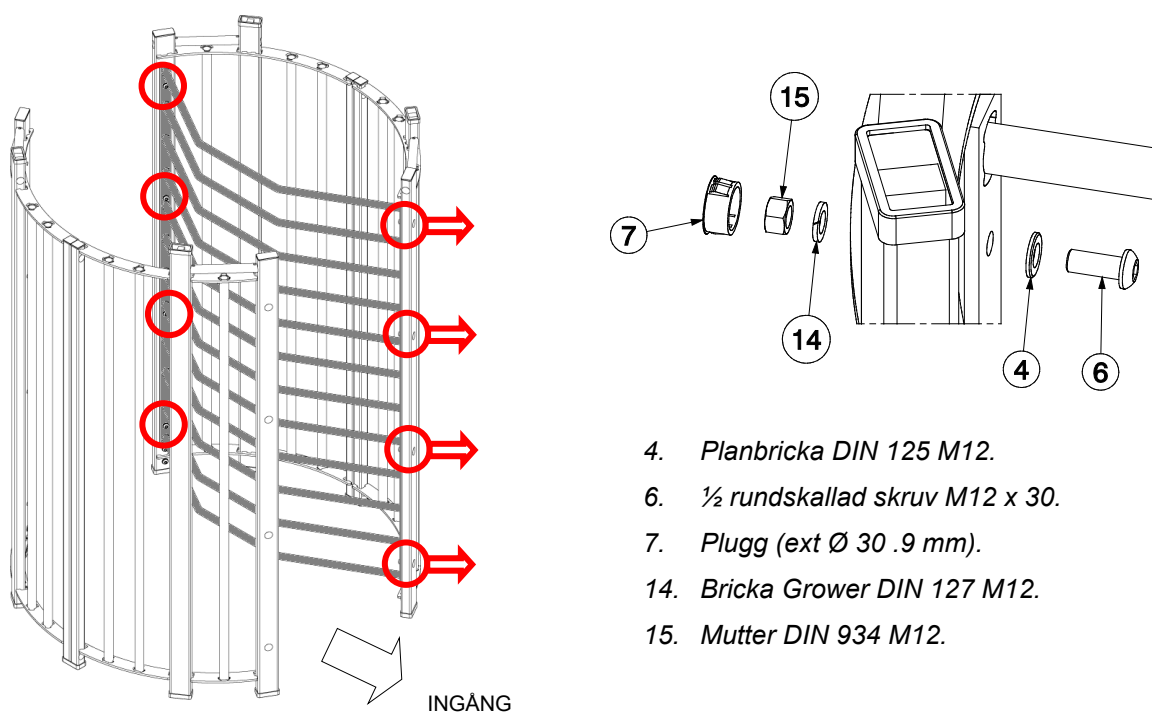
Gör likadant på det andra fasta partiet.



- 4. Planbricka DIN 125 M12.
- 7. Plugg (ext Ø 30.9 mm).
- 10. Mutter DIN 985 M12.
- 11. Skruv DIN 912 M12x30

2.5.2. Montage av fast hinder (detalj D)

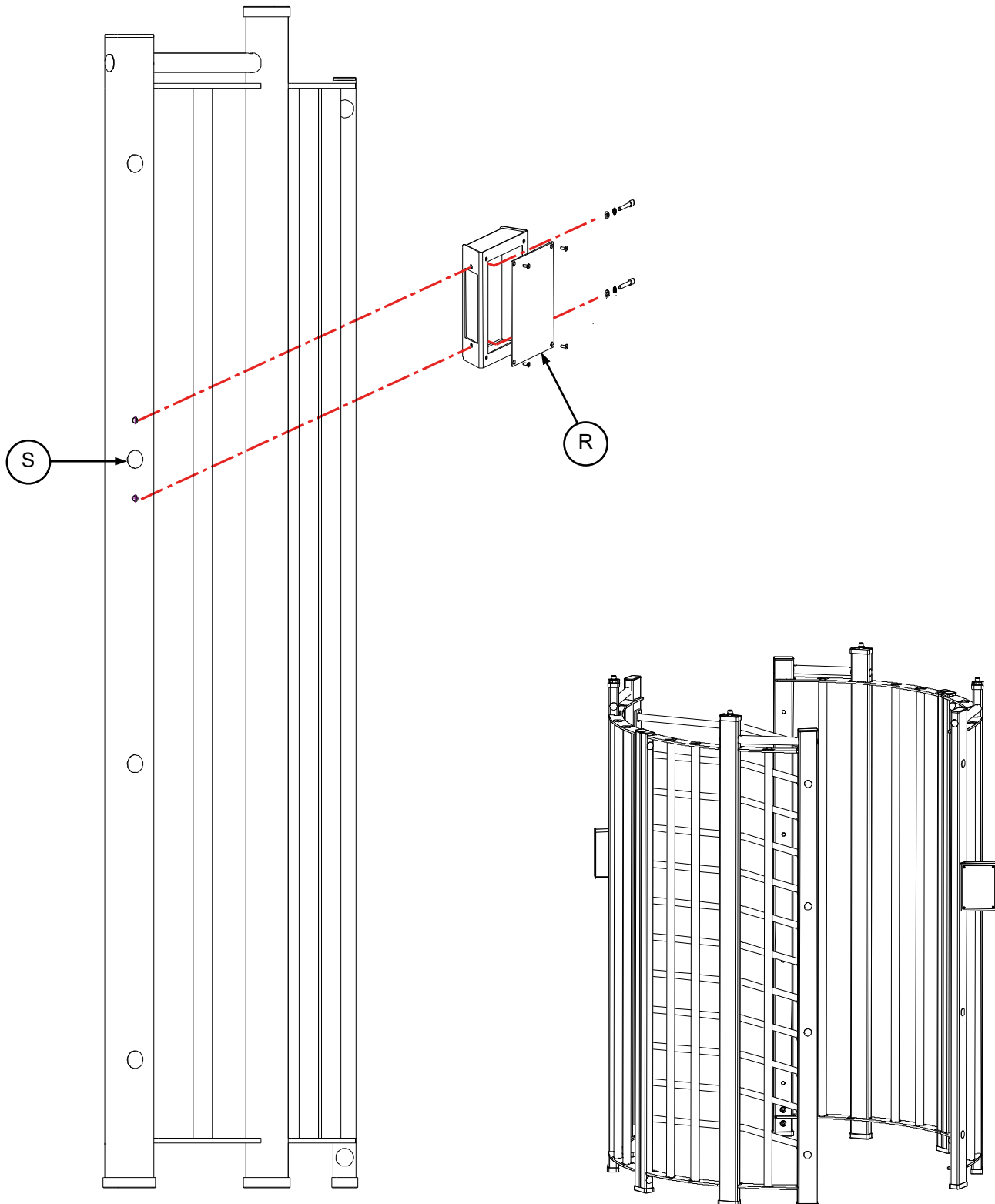
Montera det fasta hindret (12) på det vänstra (i ingångsriktning A) fasta hindret (8 ×) med bultar, brickor och muttrar (6), (4), (14), (15) och (7).



- 4. Planbricka DIN 125 M12.
- 6. ½ rundskallad skruv M12 x 30.
- 7. Plugg (ext Ø 30.9 mm).
- 14. Bricka Grower DIN 127 M12.
- 15. Mutter DIN 934 M12.

2.5.3. Montage av hållare för kortläsare (tillbehör)

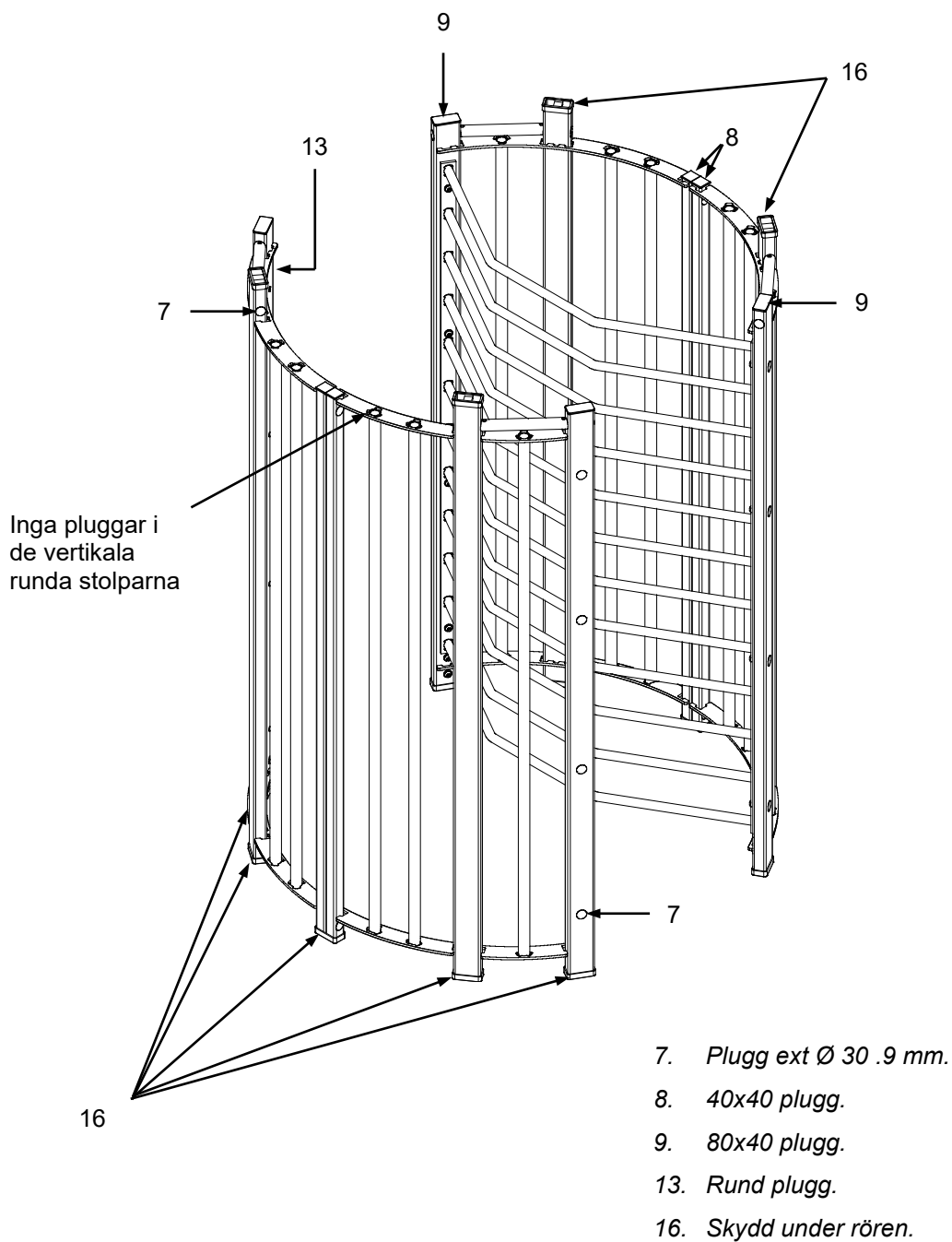
- Skruva loss fronten (R) från själva hållaren.
- Montera hållaren på pelaren med hjälp av skruvarna.
- Stoppa in anslutningskablar för kortläsaren via hållaren in i pelarens hål (S) och vidare upp till logiken som sitter i takdelen.
- Montera fronten och läsaren.



2.5.4. Montage av pluggar

- Montera stolpskydden (16) på de nedre ändarna av de 10 stolpar som håller den fasta panelen. Kom ihåg att även sätta skydd på de övre delarna av de 4 högre stolparna.
- Montera pluggar även på de återstående stolparnas överdelar (8) och (9).
- När fasta partierna är monterade mot betongen (se avsnitt 4.5.5), fortsätt att sätta pluggar i stolparnas hål (7) och (13).

OBS: Inga pluggar i de vertikala runda stolparna.



2.5.5. Montage av fasta partierna mot underlaget (detalj B)

- Montera konsolerna (19) och (20) på expanderbultarna (21).
Om ingjutningsgodset används så sitter konsolerna redan på ingjutningsgodset.
- Dra fram de elektriska kablarna genom pelarna (P) och (Q).
- Montera de yttersta stolparna (M) och (N) enligt Fig A.: börja med att sätta i bultarna (6) och brickorna (4) genom stolpen, i fästklämman (5), placera stolpen på fästkonsolen (19) och dra åt bultarna.
OBS: Säkerställ att stolparna inte kommer i direkt kontakt med betongen.
- Montera stolparna (K) och (L) enligt Fig B.

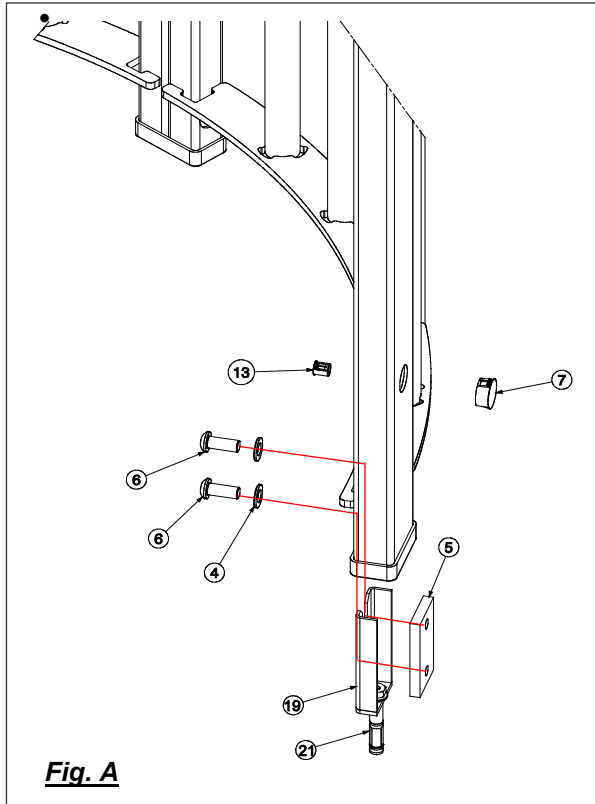


Fig. A

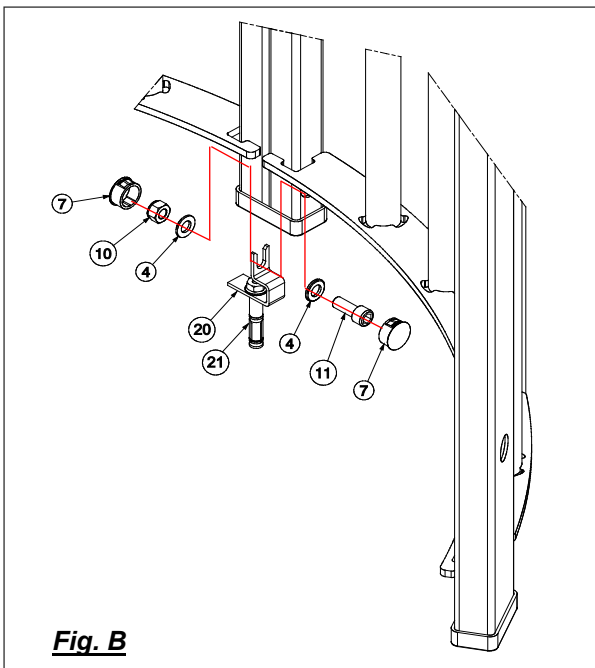
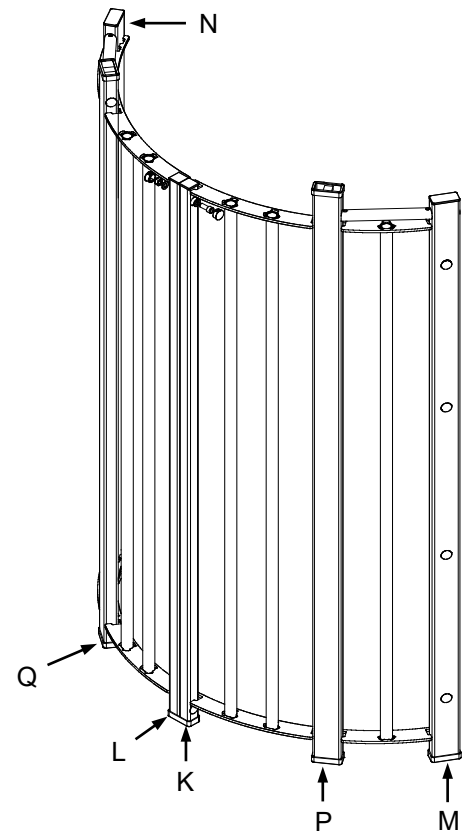


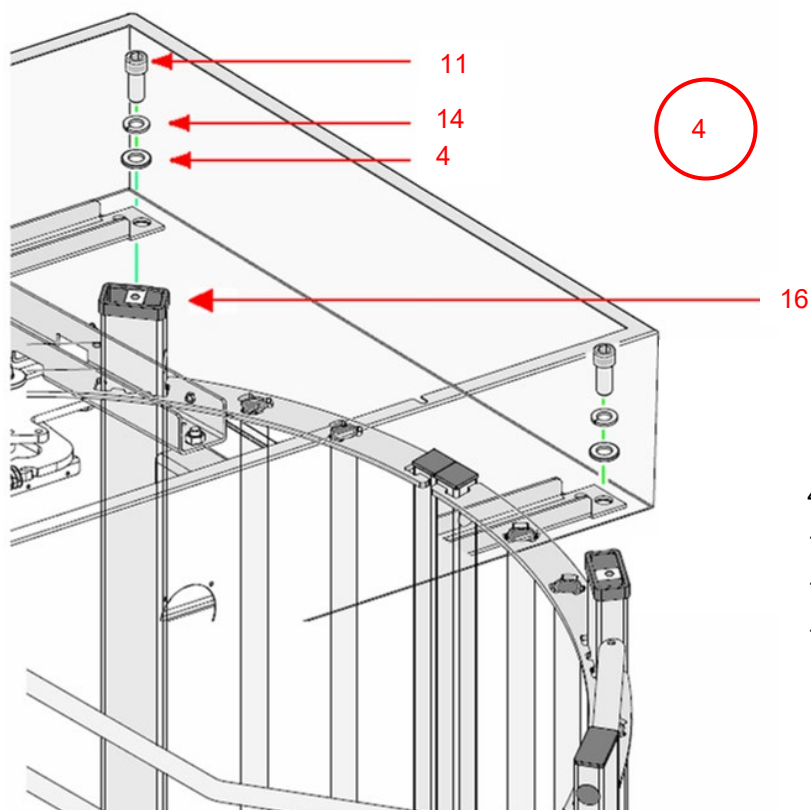
Fig. B



4. Planbricka DIN 125 M12.
5. Konsol.
6. $\frac{1}{2}$ rundskallad skruv M12 x 30.
7. Plugg ext \varnothing 30 .9 mm.
10. Mutter DIN 985 M12.
11. Skruv DIN 912 M12x30.
13. Rund plugg.
14. Bricka DIN 127 Grower M12.
19. Konsol.
20. konsol.
21. Förankringsbult B15/30.

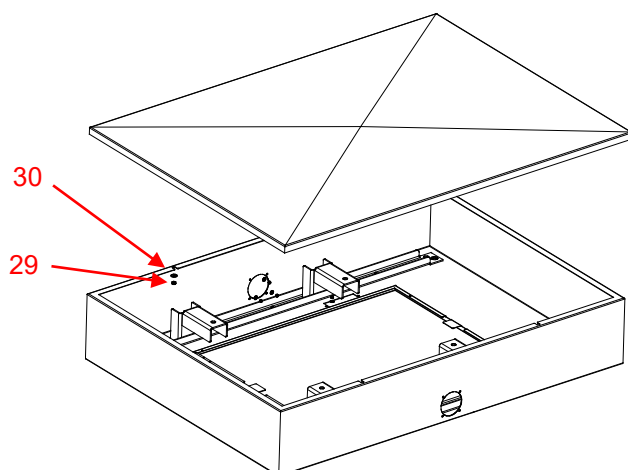
2.5.6. Montage av takdel (detalj A)

OBS: Takdelen är mycket tung och måste lyftas på rätt sätt av minst två personer.



- 4. Planbrickar DIN 125 M12.
- 11. Skruv DIN 912 M12x30.
- 14. Bricka DIN 127 Grower M12.
- 16. Skydd på pelare

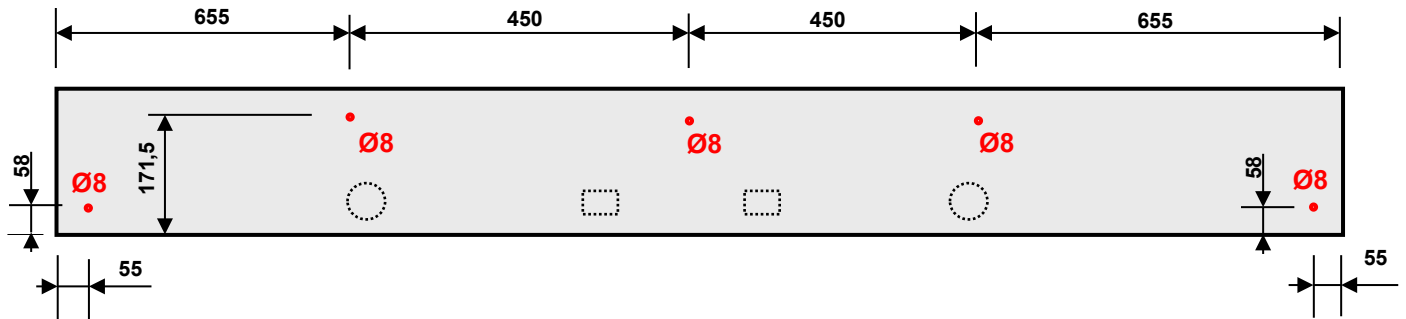
Montera därefter taket enligt bild nedan med muttrarna (29) och brickorna (30).



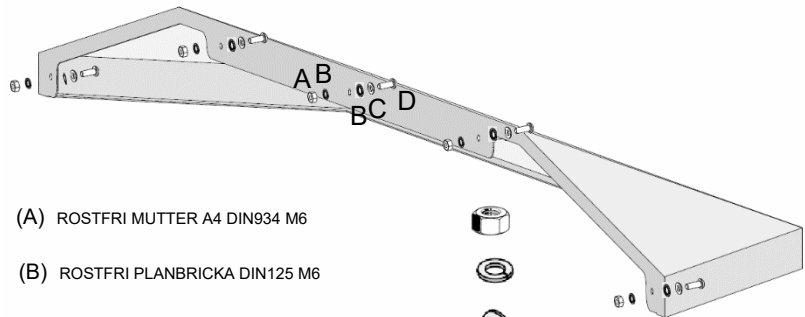
- 29. Mutter DIN 985 M6.
- 30. Planbricka DIN 9021 M6.

2.5.7. Montage av skärmtak (tillbehör)

Steg 1: Borra fyra 8 mm hål på båda sidor av takdelen.



Steg 2:

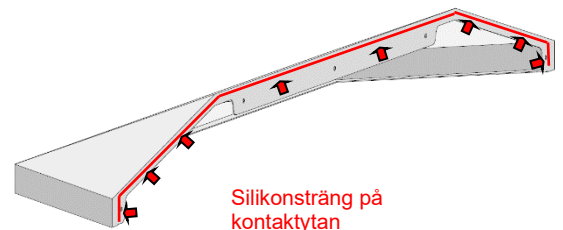


- 10 x (A) ROSTFRI MUTTER A4 DIN934 M6
- 20 x (B) ROSTFRI PLANBRICKA DIN125 M6
- 10 x (C) ROSTFRI LÄSBRICKA DIN6798 M6 JZ
- 10 x (D) ROSTFRI SEKKANTIG 1/2 RUNDKALLIG BULT 6



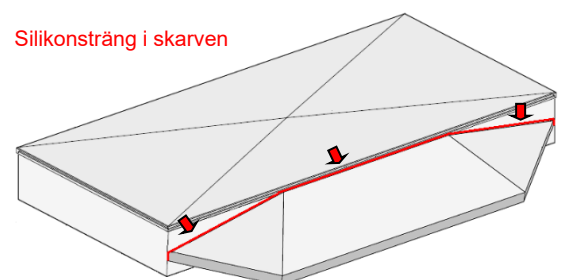
Lösning 1:

- Innan skärmtaket monteras mot takdelen läggs en silikonsträng på ytan som kommer i kontakt med takdelen.
- Montera skärmtaket.



Lösning 2:

- Montera taksjärmen.
- Lägg en silikonsträng längs skarven mellan takdelen och taksjärmen.



2.5.8. Montage av rörligt hinder

- Det rörliga hindrets lägst placerade pinne ska vara så nära betongen som möjligt (ca 30 mm) (Fig J).
- Montera de tre roterande hindren på den övre och undre flänsen enligt (Fig L och M).

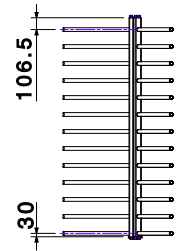
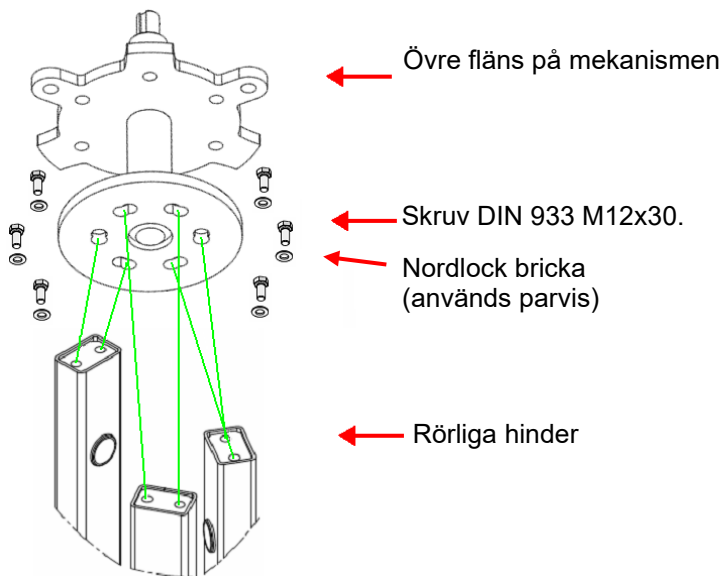


Fig. J

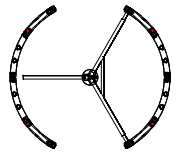


Fig. L

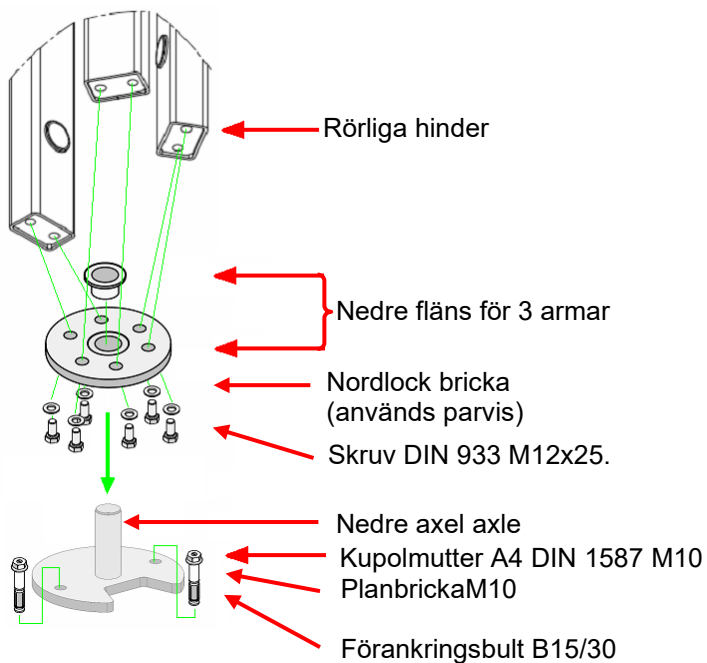


Fig. M

Endast för montage på färdig betongyta.

För montage på ingjutningsgods används axeln som sitter på ingjutningsgodset.

2.5.9. Montage av hälskydd (tillbehör)

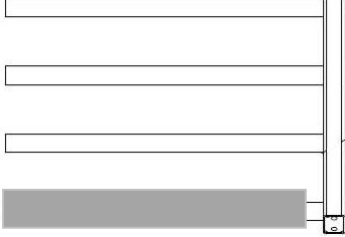
OBS: Automatic Systems levererar en SIKAFLEX 221 patron med lim för montage av hälskyddet.

Limmet måste appliceras i omgivningstemperatur + 5 till + 40 °C, men sedan det torkat klarar det temperaturer mellan - 40 och + 90°C.

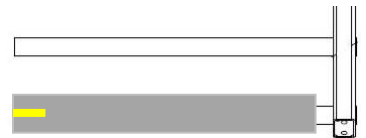
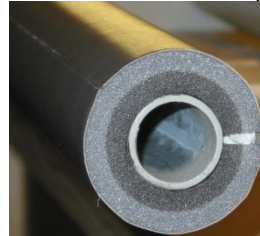
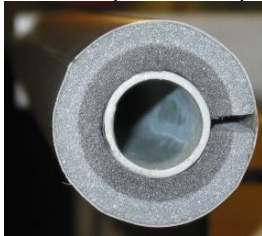
Limmets härdnings-/torktid beror på den applicerade tjockleken och omgivningstemperaturen och kan vara lång vid låga temperaturer.

Öppnade tuber måste användas omgående. Limmet är inte beständigt mot organiska syror, alkohol, mineral syror och basiska lösningar, eller mot lösningsmedel.

1. På vart och ett av de rörliga hindren, avfetta det nedersta röret och trä på hälskyddet.



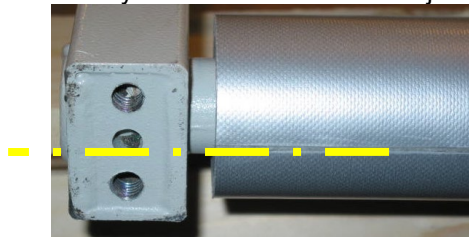
2. För in limpistolens spets i hälskyddets spår och tryck ut lite lim. Undvik spill.



3. Vrid hälskyddet för att fördela limmet jämnt runt röret.



4. Vrid hälskyddet så att limskarven linjerar med nederdelen.



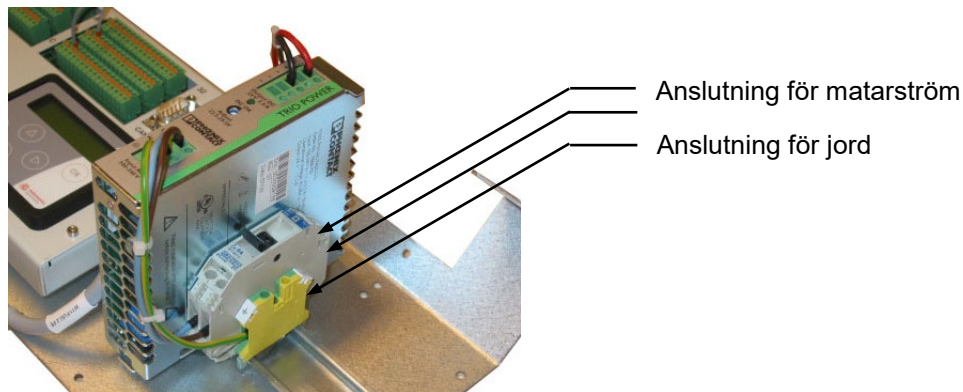
5. Låt limmet härda 1 - 2 dagar, längre vid låg omgivningstemperatur.

2.6. ELEKTRISK ANSLUYNING

Kablage för matarström och eventuella externa styrkablar ingår normalt inte i leveransen, men framgår av elschemat.

Om styrkablar är annorlunda än de rekommenderade, måste de separeras från matarströmmen för att inte störningar skall uppstå.

1. Anslut matarström (230 VAC - 50 Hz) och jord via separat jordfelsbrytare och 16 A säkring.



2. Anslut kortläsare eller andra tillbehör enligt elschemat.
3. Slå på strömmen.
4. Ställ in logiken enligt de anslutna tillbehören och önskad funktion (meny "OPTIONS").
5. Ge passageimpulser och kontrollera att rotationsgrinden fungerar som det ska.

3. BESKRIVNING

3.1. TEKNISKA SPECIFIKATIONER

- Rotationsgrind med 3 hinder med 120° vinkel mellan varandra.
- Nettovikt: 393 kg (varav takdelen 90 kg).
- Matarström (vid elektriskt kontrollerade passager): 230 VAC - 50/60 Hz).
- Nominell strömförbrukning: 70 W (exkl ev. värmare ca 550 W).
- AS1300 styrlogik: 24V DC
- Arbetstemperatur från -10 till +50°C (utan värmare).
- Max. relativ fuktighet: 95%, ingen kondensering.
- Vridmoment, motståndskraft för mekanisk låsning av hindret: 1500 Nm.
- Passageflöde: 15 till 20 passager per minut, beroende på läsarens reaktionstid.
- Hindret återgår till sitt utgångsläge på mindre än 1,5 s.
- MCBF (mean cycles between failures), med rekommenderat underhåll: 3.000.000.
- MTTR (average repair time): 20 minuter.
- Ytbehandling (i standardutförande):
 - Roterande hinder och fasta hinder galvaniserade + 2 lager målning RAL7038.
 - Takdel behandlad med elektrofores + 2 lager målning RAL7038.

3.2. FUNKTIONSLÄGEN

Följande konfigurationer är möjliga i båda riktningarna (väljs vid beställning):

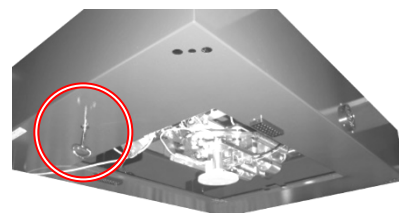
1. Fri passage (hindret roterar fritt).
2. Alltid låst (hindret mekaniskt blockerat).
3. Låst, men frikopplas i händelse av strömavbrott.
4. Elektriskt kontrollerat (exempelvis via kortläsare) och mekaniskt låst i händelse av strömavbrott.
5. Elektriskt kontrollerat (exempelvis via kortläsare) och frikopplas i händelse av strömavbrott.

En **A5-B3** passage är alltså konfigurerad att fungera i läge **5** i passageriktning **A (ingång)** och läge **3** i riktning **B (utgång)**.

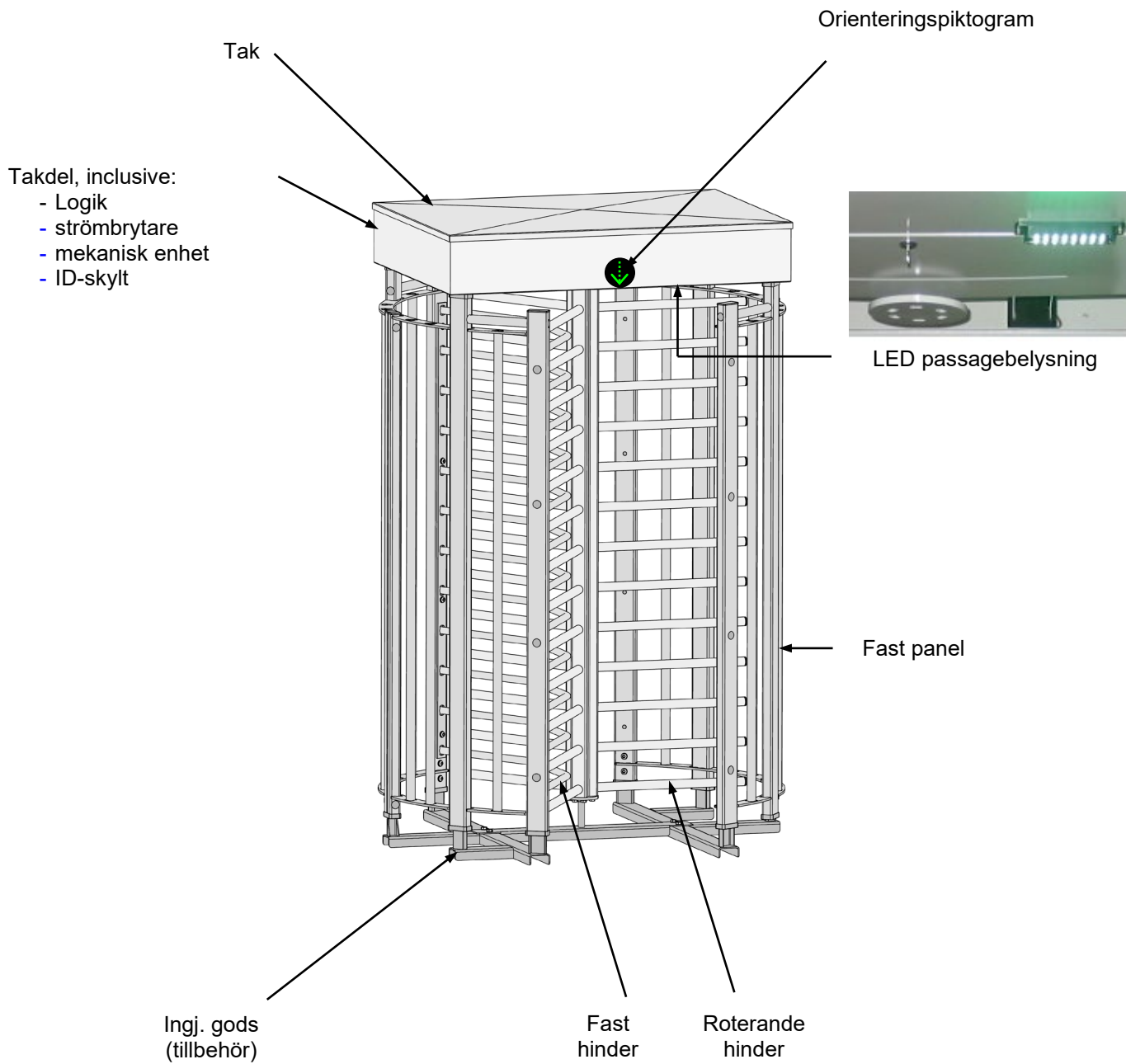
Endast rotationsgrindar konfigurerade i funktionsläge 3, 4 eller 5 (i någon passageriktning) behöver en logik.

3.2.1. Strömbortfall

Nyckeln för mekanisk upplåsning (tillbehör) gör det möjligt att manuellt låsa upp rotationsgrinden, oavsett vald funktion, i en eller båda riktningarna beroende på vald funktion.



3.3. KOMPONENTPLACERING

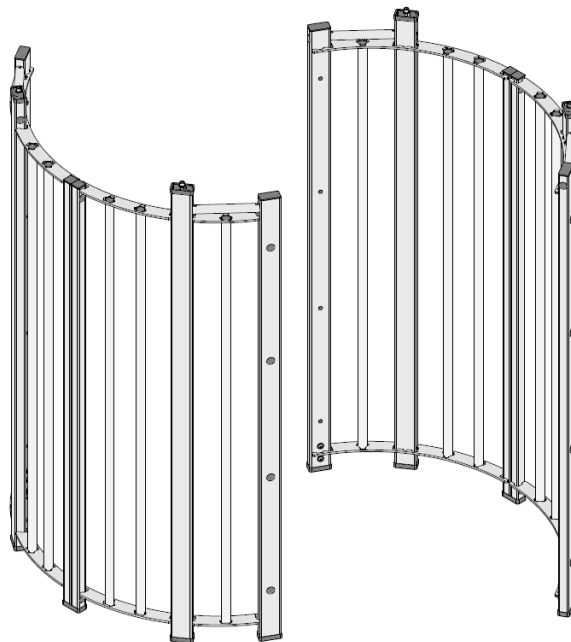


3.4. FASTA PARTIER

Fasta böjda partier av målat stål finns på var yttersida om passagen.

Ihåliga stolpar används för att dra de olika elkablarna.

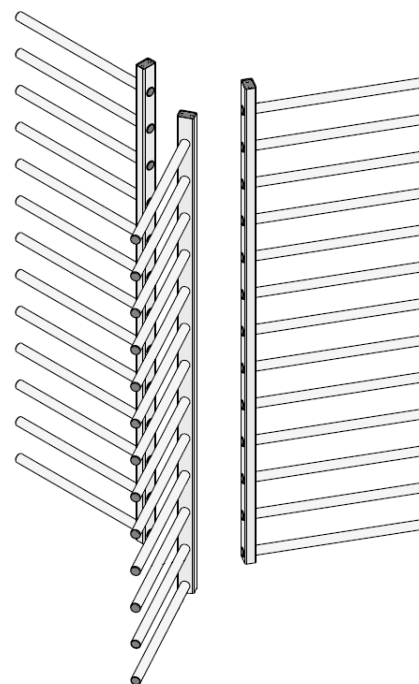
Partierna bultas mot underlaget eller fästs mot ingjutningsramen.



3.5. RÖRLIGA HINDER

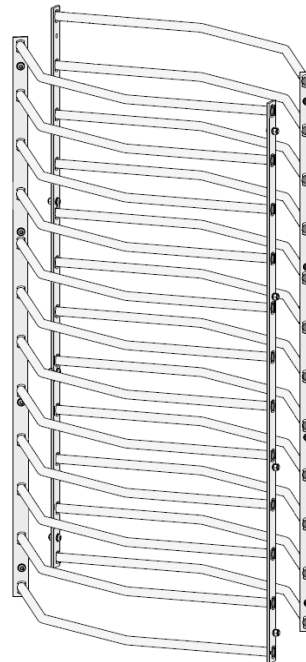
Det rörliga (roterande) hindret består av tre hinder monterade 120° i förhållande till varandra.

De nedersta rören på det roterande hindret kan förses med hälskydd (tillbehör) som minimerar risken för hälskador, se avsnitt 2.5.9.

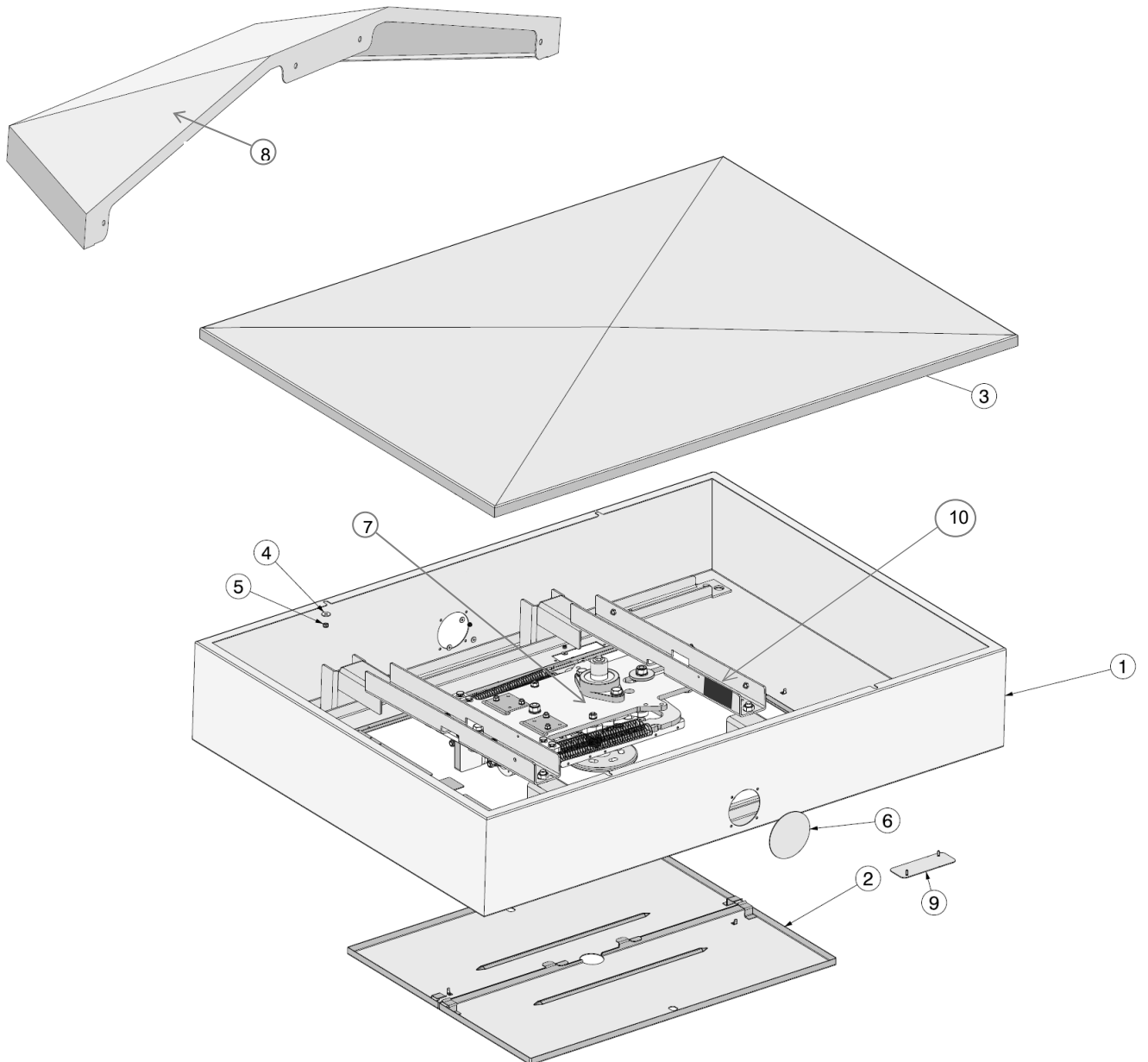


3.6. FAST HINDER

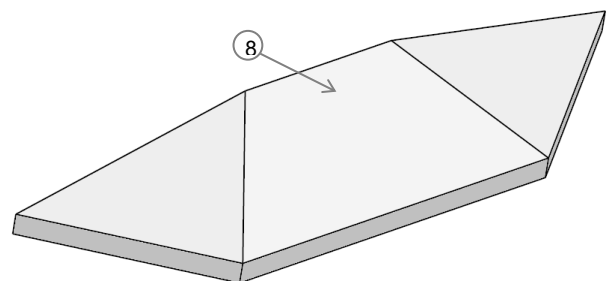
Det fasta hindret stoppar trafik åt fel håll i passagen.



3.7. TAKDEL



1. Takdel.
2. Serviceluckor med lås för åtkomst av mekanism.
3. Överdel (tak).
4. Bricka
5. Mutter för montage av tak.
6. Knockout för ev. pictogram.
7. Mekanisk enhet.
8. Skärmtak (tillbehör).
9. Knickout för belysning cutout (I passagen).
10. ID-skylt



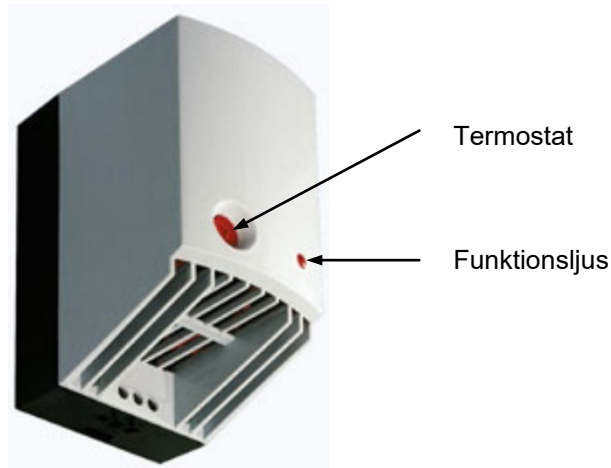
3.8. VÄRMARE (TILLBEHÖR)

Värmaren (fläkt) rekommenderas när värmen som skapas av elektromagneterna inte är tillräcklig.

Den högpresterande axialfläkten ger forcerad luftcirkulation.

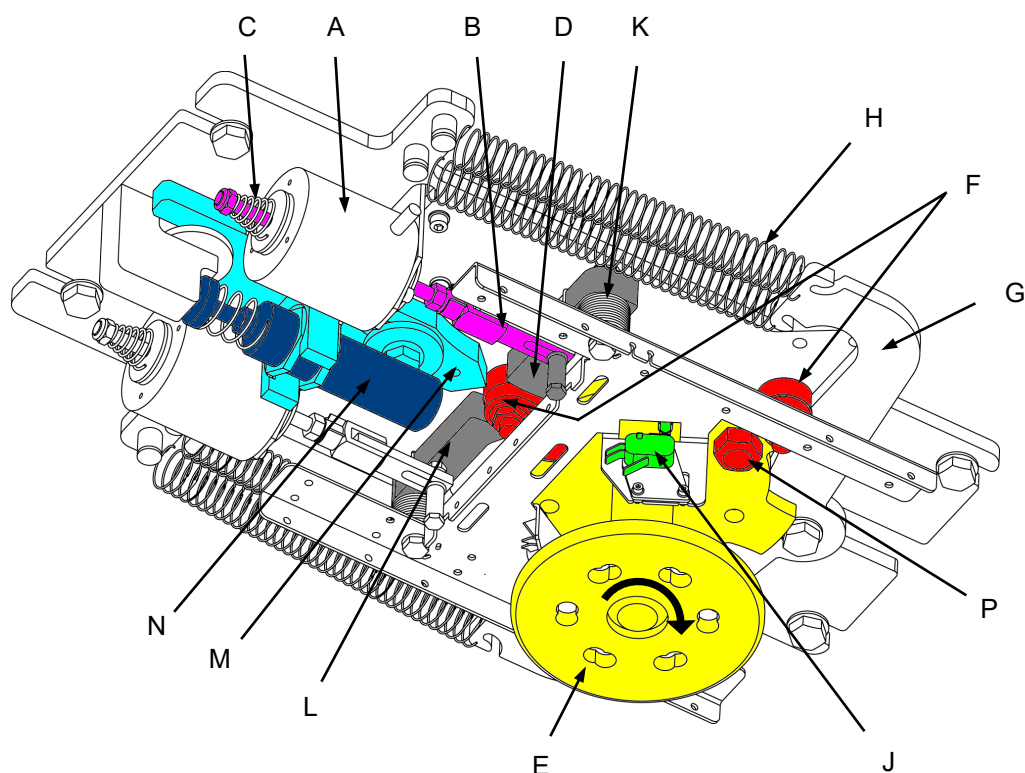
Den inbyggda termostaten används för att ställa in önskad temperatur samtidigt som fläkten åstadkommer luftcirkulation ($\pm 550 \text{ W}$ vid 20°C).

OBS: värmaren skall inte anslutas till logiken



3.9. MEKANISK ENHET

- A. Elektromagnet.
- B. Dragstång.
- C. Frikopplingsfjäder.
- D. Rörlig kambult.
- E. Rotor.
- F. Rullar.
- G. Kompensationsarm.
- H. Fjädrar för kompensationsarm.
- J. Gränsläge.
- K. Fjäder för bult.
- L. Rörlig kambult.
- M. Stötdämparkam.
- N. Hydraulisk stötdämpare.
- P. Gränslägeskam.



3.9.1. Funktion 3 och 5 - Funktionsprincip

I dessa lägen frikopplas de roterande hindren vid strömavbrott.

- I viloläge är elektromagneten (A) strömsatt. Dess dragstång (B) trycker ihop frikopplingsfjädern (C) för att hålla den rörliga kambulten (D) i låst läge.
- När en passagebegäran godkänns (via exempelvis kortläsare, fjärrkontroll), bryts matarströmmen till elektromagneten. Frikopplingsfjädern (C) drar då, med hjälp av dragstången (B), den rörliga kambulten (D) och frigör hindret (Fig a).
- Genom att trycka på hindret, aktiverar den passerande rotorn (E) (som vrids, i detta fall, medurs). Samtidigt:
 - Rullen (F) trycker på kompensationsarmen (G). Dess frikopplingsfjädrar (H) för tillbaka rotorn till sitt viloläge när hindret frigjorts.
 - Gränslägeskammen (P) aktiverar gränsläget (J), som strömsätter elektromagneten och trycker tillbaka dragstången (B) mot bulten (D). Den rörliga kambulten närmar sig under påverkan av fjädern för bulten (K) (Fig b).
 - Nästa rulle (F) pressas mot den rörliga kambulten (L), Placerar sig mellan de båda kambultarna och trycker mot stötdämparkammen (M) på den hydrauliska stötdämparen (N), vilken reducerar dess rörelse. Rullen är sedan blockerad av den rörliga kambulten (D) och det rörliga hindret är mekaniskt låst (Fig c).

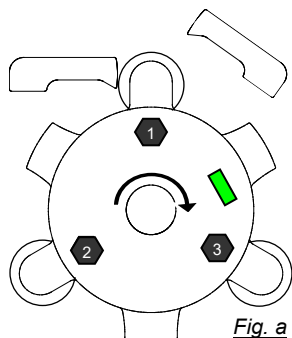


Fig. a

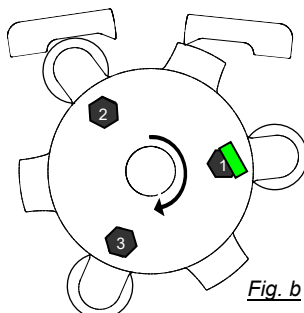


Fig. b

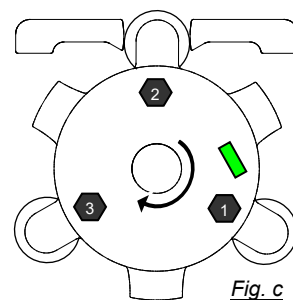


Fig. c

3.9.2. Funktion 4 – Funktionsprincip

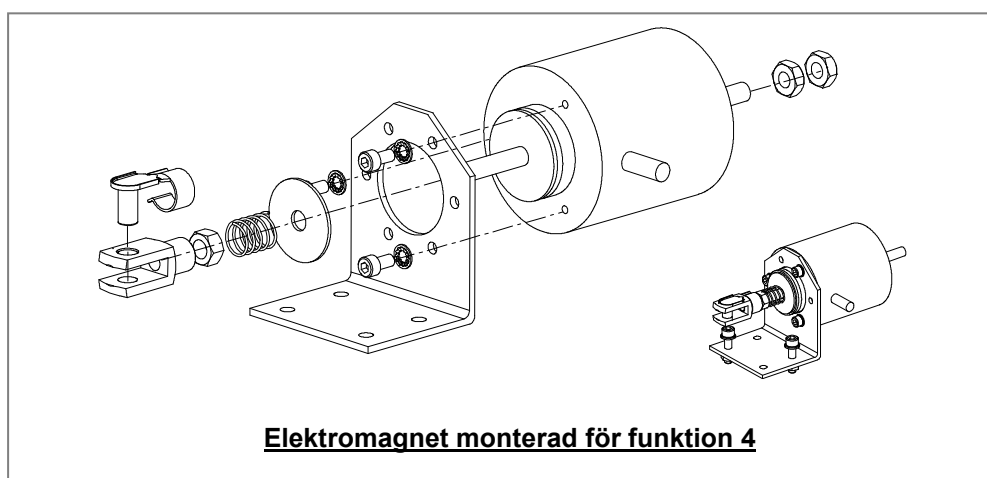
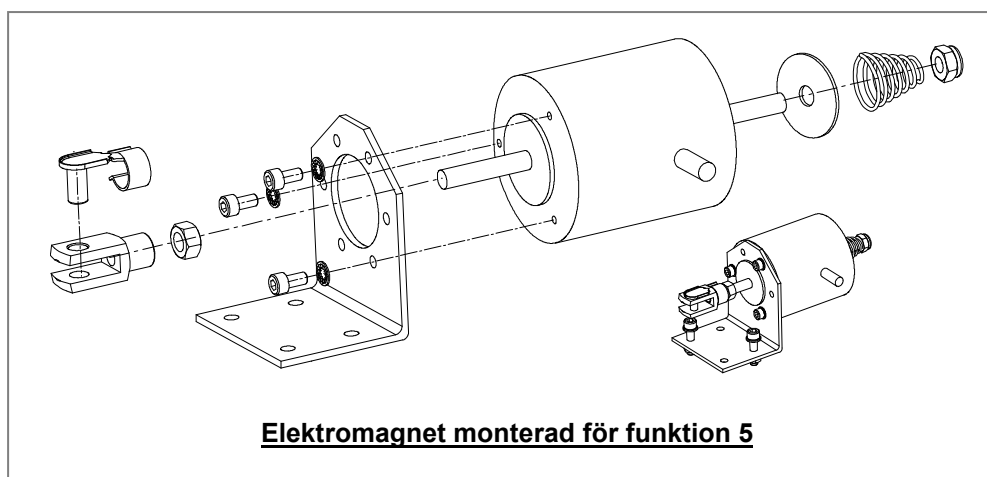
I detta läge är det roterande hindret låst vid strömbortfall.

- I viloläge är elektromagneten (A) inte strömsatt. Frikopplingsfjäders (C) (i detta fall på andra sidan av elektromagneten mot dragstången (B)) trycker dragstången mot den rörliga kambulten, för att hålla den i låst position.
- När en passagebegäran godkänns, trycker den strömsatta elektromagneten ihop frikopplingsfjäders (C) för att dra, med hjälp av dragstången (B), på den rörliga kambulten (D) och på så sätt frigöra hindret.
- De återstående stegen är likadana som för funktion 3 och 5 ovan.

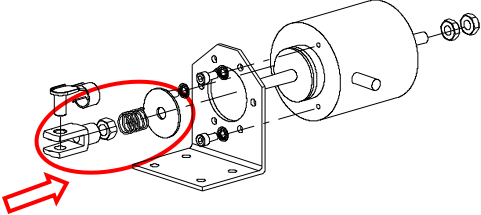
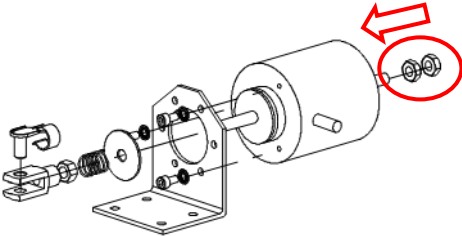
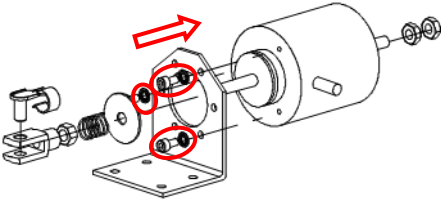
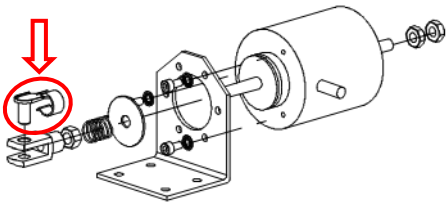
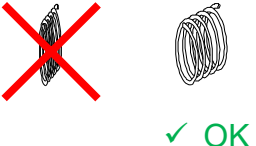

3.9.3. Ombyggnad från funktion 5 till funktion 4

Om inte annat angetts vid beställningen är rotationsgrinden byggd för funktion 5 (frikoppling i händelse av strömavbrott).

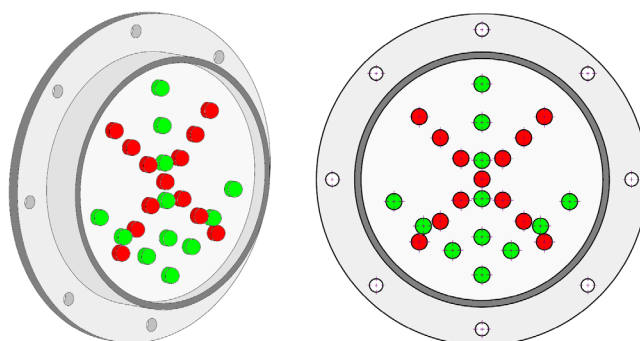
I den följande serien av illustrationer visas hur man bygger om till funktion 4 (låst i händelse av strömavbrott):



	<p>Demontera:</p> <ul style="list-style-type: none"> - Muttern, - Den koniska fjädern (funktion 5 fjäder), - Den stora brickan.
	<p>Lossa låsmuttern.</p>
	<p>Tag bort kopplingsklammern.</p>
	<p>Tag bort kopplingen.</p>
	<p>Lossa elektromagneten från sitt fäste.</p>
	<p>Vänd elektromagneten 180°, samtidigt som kabeln är kvar på samma sida.</p>

	<p>Sätt tillbaka efterhand:</p> <ul style="list-style-type: none"> - Den stora brickan, - Den nya <u>cylindriska</u> fjädern(funktion 4 fjäder), - M8 muttern, - Kopplingen.
	<p>Dra åt de båda M8 muttrarna.</p>
	<p>Montera tillbaka elektromagneten på sitt fäste.</p>
	<p>Sätt tillbaka anslutningen på dess anslutande regel (inte illustrerat) och lås den med hjälp av klammern.</p>
	<p>Kontrollera att fjädervarven inte trycks ihop när elektromagneten är strömsatt (justera vid behov)</p>
	<p>Ställ elektromagnetparametrarna i logikens meny OPTIONS till A4 (eller B4 beroende på vald passageriktning).</p>

3.10. PIKTOGRAM



Piktogram monterade på takdelen fungerar enligt de två olika funktionerna som beskrivs nedan, beroende på anslutningar och inställningar i logiken.

3.10.1. Orienteringspiktogram

Orienteringspiktogram visar passagens status och hjälper på så sätt användaren när denne närmar sig rotationsgrinden.

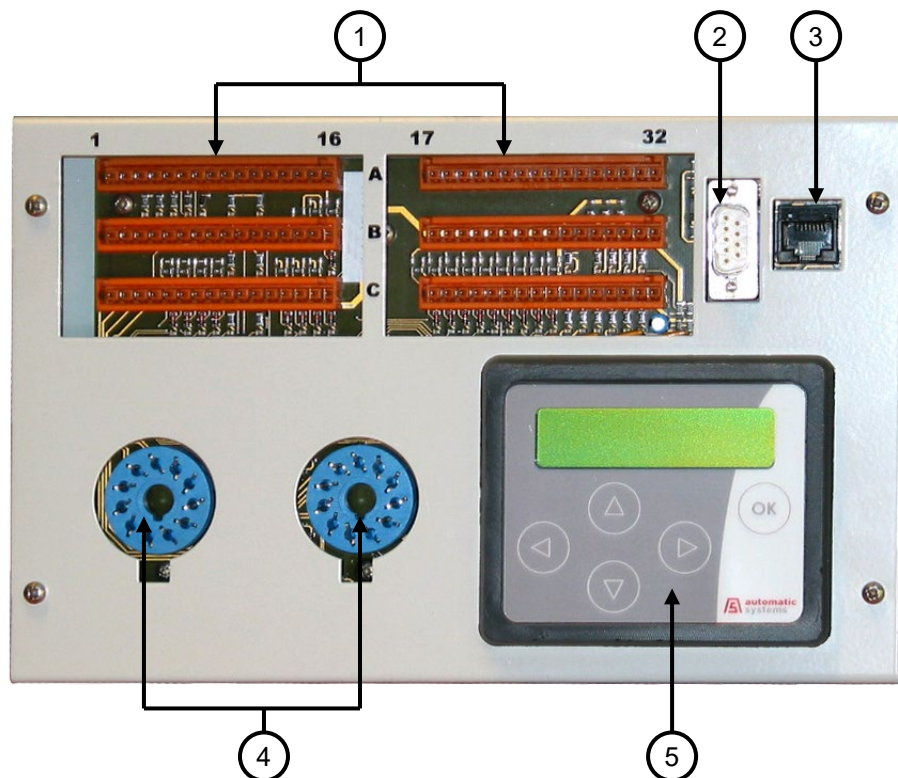
- Passagen ur funktion: **X** i båda riktningarna
- Passagen för utrymning: **↙** i båda riktningarna
- Passagen i funktion (för varje riktning):
 - Kontrollerat läge: **↙**
 - Fri passage: **↙**
 - Låst: **X**

3.10.2. Funktionspiktogram

Funktionspiktogram visar funktionsstatus i passagen för användaren (i varje riktning): passage godkänd eller inte godkänd.

- Låst: **X**
- Fri passage:
 - Om passage sker från andra hållet: **X**
 - Om inte: **↙**
- Kontrollerat läge:
 - I viloläge: Piktogrammet frånslaget eller **X**, beroende på status av parametern "Idle Fct Picto" i menyn "Options".
 - Om passage sker från andra hållet: **X**
 - Vid passagegodkännande: **↙**
 -

3.11. LOGIK



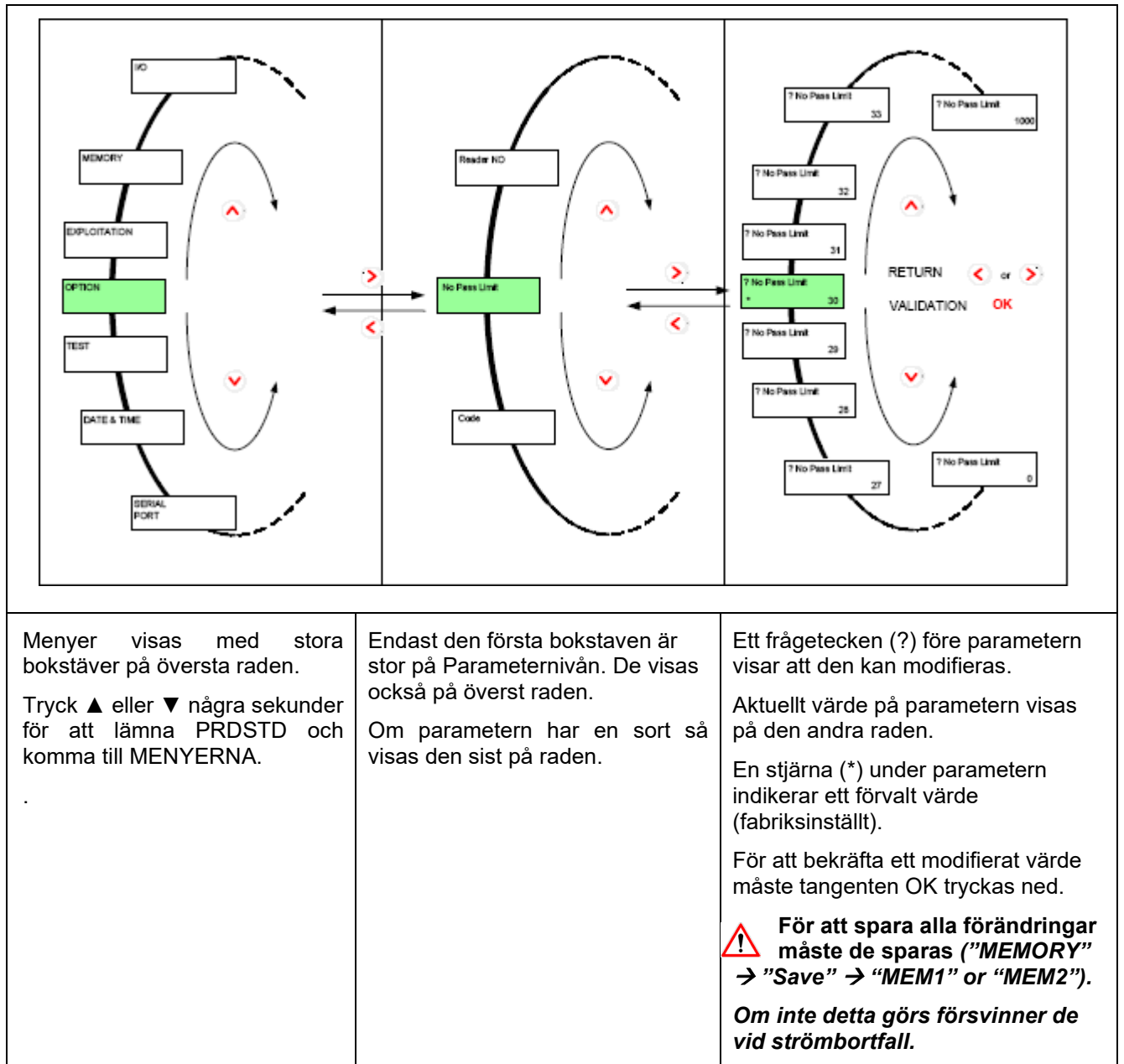
1. Input/Output anslutningsblock (se elschema).
2. DB9 (CAN BUS) anslutning
3. RJ45 (RS232) anslutning.
4. Anslutning för förstärkare (används inte).
5. Display.

Logiken är gränssnittet mellan användaren och rotationsgrinden. Den styr alla rotationsgrindens händelser, inklusive alla tilläggfunktioner.

Navigering av menyerna i displayen sker via tre nivåer: MENUS ↔ PARAMETERS ↔ VALUES.

Att flytta från en nivå till en annan sker via tangenterna ◀ ▶ och navigering inom de olika nivåerna sker via tangenterna ▲ ▼ (tryck några sekunder för att gå från viloläge till en annan meny). Validering av ändrade parametrar sker genom att trycka på knappen OK.

OBS: Nedan visas en förenklad version av menyerna på logiken. För en komplett beskrivning av alla funktioner och deras parametrar, refereras till logikens manual (på begäran).



OBS: Parametrarna har redan ställts från fabriken utifrån beställd konfiguration.
De vanligaste funktionerna är **fetmarkerade**.

GRUPP	Parameter	Värde	Beskrivning
-------	-----------	-------	-------------

PRDSTD – TRS370	Mjukvarversion	0E 00 04 00 00	Mjukvarversion som är programmerad i logiken
	OK knapp		Simulering av läsarpuls (riktning A därefter B).

OPERATION	Status		Display of the 100 last major events, with the date and time of their occurrence (access to previous events with ► and ▲ keys).	
		No Diag	No diagnosis.	
		Power Up	Power on.	
		Power Down	Power off.	
		Short Circuit	Detection of short-circuit on the digital outputs.	
		Save Mem1	Manual saving of the values to Memory 1.	
		Save Mem2	Manual saving of the values to Memory 2.	
		Load Default	Loading of default values.	
		Load Mem1	Manual loading of values from Memory 1.	
		Load Mem2	Manual loading of values from Memory 2.	
		Time Adjust	Change of date and time.	
		Access Level Chg	Change of access level ("OPTION ► "Code").	
		Download Chg Lv1	Level 1 modification to program.	
		Download Chg Lv2	Level 2 modification to program.	
		Download Chg Lv3	Level 3 modification to program.	
		Reset Counters	Zeroing of counter 2.	
		In Service	Apparatus in service.	
		Out Of Service	Apparatus out of service.	
		Emergency	Apparatus in Evacuation mode (free in both directions).	
		Test	Apparatus in Test mode.	
		Maintenance	Apparatus in Maintenance mode.	
		Default LSA	Limit switch A defect. The turnstile remains in service.	
		Default LSB	Limit switch B defect. The turnstile remains in service.	
		Temperature		Display of temperature within casing.
		Counter 1		Totalt antal passager i riktning A och B.
		Counter 2		Totalt antal passager i riktning A och B sedan senaste nollställningen
		Reset counter 2	Yes	Nollställning av räknare 2
		Autoriz. A n°		Number of authorisations in progress in Direction A.
		Autoriz. B n°		Number of authorisations in progress in Direction A.
		Gate State		Indicates the current status of the apparatus.
			Emergency	Apparatus in evacuation mode (free in both directions).
			Test	Apparatus in Test mode.
			Maintenance	Apparatus in Maintenance mode.
		In Service	Apparatus in service (configuration in "EXPLOITATION" group).	
		Out of service	Apparatus out of service (locked in both directions): command received on Input DI5.	
	Pass A State		Indicates the status in which the apparatus is when it is in service, for this direction of passage. The configuration is carried out in the "EXPLOITATION" group.	
		Locked	Obstacle locked: passage in this direction impossible.	
		Free	Obstacle unlocked: passage in this direction free and without control.	
		Controlled	The obstacle is unlocked to release the passage, once authorized by the card reader.	
	Pass B State		Same as "Pass A State", for Direction B.	
		Locked		
		Free		
		Controlled		

TIMINGS	No Passage		Tillåten fördröjning för den passerande att gå igenom (=tillåten tid innan hindret når gränsläge efter ett öppnkommando).
---------	------------	--	--

GRUPP	Parameter	Värde	Beskrivning
-------	-----------	-------	-------------

	Passage Info		Duration of the passage information impulse.
	No Pass Info		Duration of the passage information impulse.
	Fraud Info		Duration of the fraud information impulse.

OUTPUT FUNCTIONS	Relay 1		Each output can provide one of the following pieces of information:
		LED Lighting	LED lighting activated by the light sensor.
		LSB Error	Direction B limit switch sensor has not been reached before the no-passage time-out.
		LSA Error	Direction A limit switch sensor has not been reached before the no-passage time-out.
		Fraud AB	Limit switch activated without prior Open command.
		Fraud B	Direction B limit switch detection not preceded by an Open command.
		Fraud A	Direction A limit switch detection not preceded by an Open command.
		No Passage B	No detection on limit switch within the time limit following an Open command in Direction B.
		No Passage A	No detection on limit switch within the time limit following an Open command in Direction A.
		Pass B IP NC	Passage in Direction B in progress (Signal NC).
		Pass B IP NO	Passage in Direction A in progress (Signal NO).
		Pass A IP NC	Passage in Direction A in progress (Signal NC).
		Pass A IP NO	Passage in Direction A in progress (signal NO).
		Passage B NC	Passage in Direction B completed (Signal NC).
		Passage B NO	Passage in Direction B completed (Signal NO).
		Passage A NC	Passage in Direction A completed (Signal NC).
		Passage A NO	Passage in Direction A completed (Signal NO).
		Red Fct Icon B	Function pictogram command in Direction B: red indicator light.
		Grn Fct Icon B	Function pictogram command in Direction B: green indicator light.
		Red Fct Icon A	Function pictogram command in Direction A: red indicator light.
		Grn Fct Icon A	Function pictogram command in Direction A: green indicator light.
		Red Ori Icon B	Orientation pictogram command in Direction B: red indicator light.
		Grn Ori Icon B	Orientation pictogram command in Direction B: green indicator light.
		Red Ori Icon A	Orientation pictogram command in Direction A: red indicator light.
		Grn Ori Icon A	Orientation pictogram command in Direction B: green indicator light.
		Solenoid B	Command of the electromagnet of Direction B.
		Solenoid A	Command of the electromagnet of Direction A.
		None	No signal.
	Relay 2		Same as Relay 1
	Relay 3		Same as Relay 1
	Relay 4		Same as Relay 1
	Relay 5		Same as Relay 1
	Relay 6		Same as Relay 1
	Output 7		Same as Relay 1
	Output 8		Same as Relay 1
	Output 10		Same as Relay 1
	Output 11		Same as Relay 1
	Output 12		Same as Relay 1
	Output 13		Same as Relay 1
	Output 14		Same as Relay 1
	Output 15		Same as Relay 1

I/O			
	Input 1		Status of the digital inputs: DI8, DI7, DI6, DI5, DI4, DI3, DI2, DI1.
	Input 2		Status of the digital inputs: DI16, DI15, DI14, DI13, DI12, DI11, DI10, DI9.
	Input 3		Status of the digital inputs: 0, 0, 0, 0, 0, 0, DI18, DI17

GRUPP	Parameter	Värde	Beskrivning
-------	-----------	-------	-------------

	Output 1		Status of the digital outputs: DO8, DO7, DO6, DO5, DO4, DO3, DO2, DO1.
	Output 2		Status of the digital outputs: 0, DO15, DO14, DO13, DO12, DO11, DO10, DO9.
	AnalogIn 1		Value of the analogue input AI1 (x10mV).
	AnalogIn 2		Value of the analogue input AI2 (x10mV).
	AnalogOut 1		Value of the analogue output AO1 (x10mV).
	AnalogOut 2		Value of the analogue output AO2 (x10mV).

MEMORY	Load	Default	Ladda parametrarnas standardvärden.
		Mem2	Ladda värdena från Minne 2.
		Mem1	Ladda värdena från Minne 1.
	Save	Mem2	Spara värdena till Minne 2.
		Mem1	Spara värdena till Minne 1.

EXPLOITATION	Direction A	Ctrl panel	Passage i riktning A konfigurerad via kontrollpanel.
		Locked	Passage i riktning A alltid stängd (även om det ges ett öppnakommando).
		Free	Passage i riktning A alltid tillåten (Inget öppnakommando krävs).
		Controlled	Passage i riktning A kräver passagegodkännande (se Reader (Läsare)): Öppnar om det finns ett öppnakommando.
	Direction B	Ctrl panel	Passage i riktning B konfigurerad via kontrollpanel
		Locked	Passage i riktning B alltid stängd (även om det ges ett öppnakommando).
		Free	Passage i riktning B alltid tillåten (Inget öppnakommando krävs).
		Controlled	Passage i riktning B kräver passagegodkännande (se Reader (Läsare)): Öppnar om det finns ett öppnakommando.
	Out Of Service	In Service	Enheten är i drift. Den fungerar enligt det driftsätt som definierats av parametrarna för riktning A och riktning B.
		Out Of Service	Enheten ur funktion: Låst i båda riktningar.

OPTIONS	Code	-32768 to 32767	Kod som ger åtkomst till parametrar för parametrar på nivå Technician (Tekniker) eller Constructor (Utvecklare).	
	Language	Deutsch		Val av menyspråk: Tyska.
		Français		Val av menyspråk: Franska.
		English		Val av menyspråk: Engelska.
	Idle Fct Picto	Off		Val av hur funktionspiktogrammet ska visas i viloläge: Av.
		Red		Val av hur funktionspiktogrammet ska visas i viloläge: rött kryss.
	Thermostat °C	-10 to 100		Temperatur under vilken värmaren aktiveras.
	Electro Heating	Activated		Aktiverar elektromagneterna när temperature sjunker under gränsvärdet som ställts in i parameter "Thermostat °C", vilket ger viss uppvärmning intill elektromagneterna.
		Deactivated		Värme med elektromagneter avaktiverad.
	Memo reader A	Yes		Lagring av läsarens öppnakommandon i riktning A.
	Memo reader B	Yes		Lagring av läsarens öppnakommandon i riktning B.
	Electromagnet A	A4		Elektromagnetens konfiguration i riktning A: läge 4 (låst utan spänning).
		A5		Elektromagnetens konfiguration i riktning A: läge 5 (upplåst utan spänning).
	Electromagnet B	B4		Elektromagnetens konfiguration i riktning B: läge 4 (låst utan spänning).
		B5		Elektromagnetens konfiguration i riktning B: läge 5 (upplåst utan spänning).
	Fct Reader	Combined Mode		Detta driftsätt kombinerar följande två lägen. Om en impuls ges fungerar enheten i impulsläge, annars i underhållet läge. Signaler som ges innan det att ett gränsläge känns av eller efter det att ej passagetiden passerat, tolkas som en impuls.
		Hold Mode		Detta driftsätt kombinerar följande två lägen. Om en impuls ges fungerar enheten i impulsläge, annars i underhållet läge. Signaler som ges innan det att ett gränsläge känns av eller efter det att ej passagetiden passerat, tolkas som en impuls.

GRUPP	Parameter	Värde	Beskrivning
-------	-----------	-------	-------------

		Pulse Mode	Passagen kontrolleras av läsaren och blir fri så länge kortläsaren är aktiverad.
	Reader NO	Yes	Passagen kontrolleras av AS1300: varje läsarpuls, som kan sparas, medger en passage. Så snart passage genomförts läses hindret
		No	Läsarfunktion i riktning A och riktning B (aktiv om hög status): NO-signal.
	No Pass Limit	0 to 1000	Läsarfunktion i riktning A och riktning B (aktiv om låg status): NC-signal.

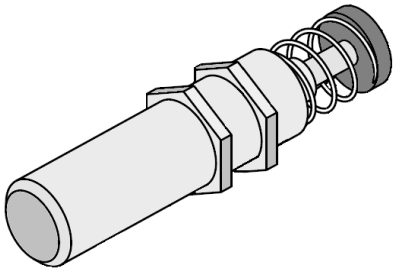
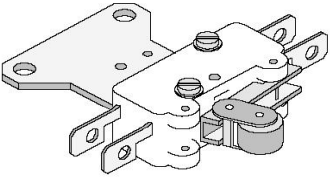
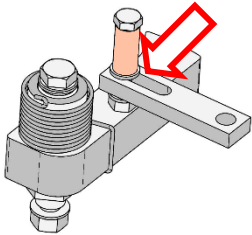
TEST	Test Mode	Wiring	Wiring check of the AS1300 outputs.
		Alternate Mode	Alternation of the following two modes.
		Direction B	Successive lockings/unlockings of Direction B passage.
		Direction A	Successive lockings/unlockings of Direction A passage.
	Communication	Menu	Sending of complete menu to external PC.
		Stack Watch	Sending of stack values to external PC.
		Diag. Extract.	Sending of diagnostic table to external PC.
		Param. Extrac.	Sending of parameter values to external PC.

DATE & TIME	Year	0 to 99	Ställ in år
	Month	1 to 12	Ställ in månad
	Day	1 to 31	Ställ in dag
	Hour	0 to 23	Ställ in timme
	Minute	0 to 59	Ställ in minuter
	Second	0 to 59	Ställ in sekunder

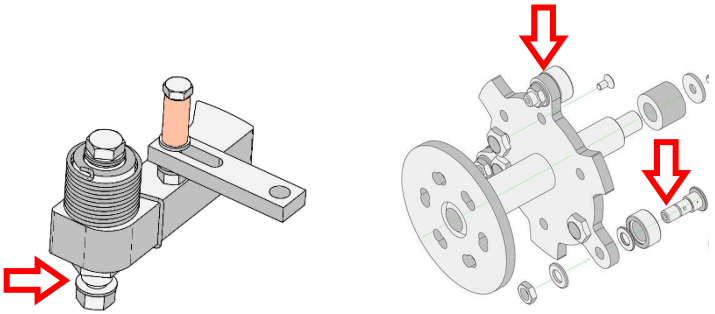
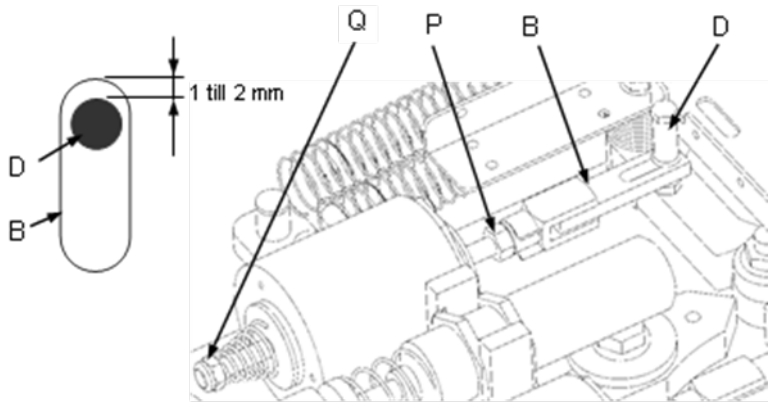
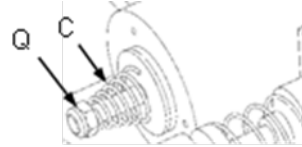
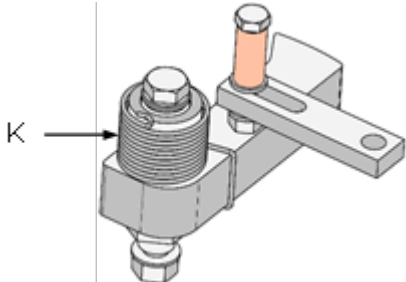
SERIAL PORT	Modbus Address		Definition of parameters for Modbus communication.
	Com1 Baudrate		
	Com1 Parity		
	Debug Modbus		
	Test Modbus		

LIGHT SENSOR	Value	0 to 100	Value measured by light sensor (option).
	Trigger	0 to 100	Value for which the lighting is switched on/off.
	Delay On	0 to 9999	Delay before activation of LED lighting.
	Delay Off	0 to 9999	Delay before deactivation of LED lighting.

4. UNDERHÅLL

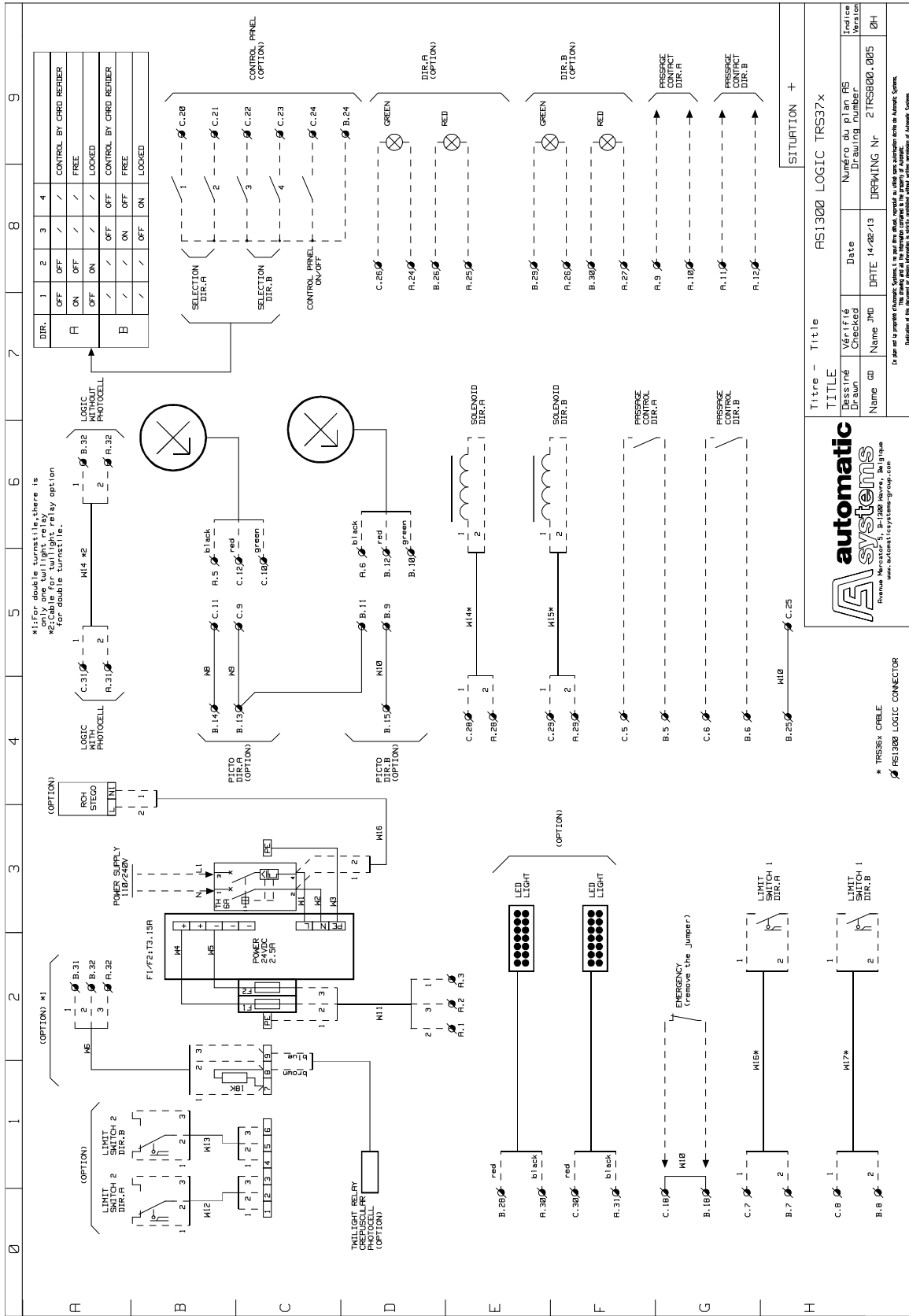
<p>Varje månad</p>	<p>Rengör alla målade ytor med vatten och lite rengöringsmedel (inget klorinnehåll).</p> <p>Rengör eventuella rostfria roterande hinder (tillägg) med ett rengöringsmedel för rostfritt material. <i>Automatic Systems</i> har en produkt med referensnummer 0/6031/000.</p> <p>Reparera alla småskador som uppstår på de lackerade ytorna.</p> <p>OBS: Underhållsfrekvensen bör anpassas utifrån användarfrequens och yttre miljö</p>
<p>Var 6:e månad eller efter 500 000 cykler</p>	<p>Kontrollera rörliga delar: fjädrar, stötdämpare, gränslägena och byt ut dessa vid slitage.</p>
<p>Efter 1 000 000 cykler</p>	<p>Byt ut stötdämparna (N, kap.3.8.), eftersom stötdämpningen minskar med slitaget.</p> 
	<p>Byt ut de båda gränslägena (J, kap.3.8.), eftersom det elektriska motståndet ökar med slitaget.</p> 
	<p>Kontrollera och justera vid behov alla skruvade element i den mekaniska strukturen och de rörliga hindren.</p>
	<p>Använd silikonspray på låsbulten.</p> 
<p>Efter 5 år</p>	<p>Byt ut logikens batteri: Lithium cell 3 V/48 mA. <i>Automatic Systems</i> kan leverera en godkänd produkt med referensnummer 0/7111/010.</p> <p>För att komma åt batteriet, lossar man fyra skruvar på logikens frontpanel.</p>

5. FELSÖKNING

Sympton.	Se felmeddelande i logikens display (meny "OPERATION", parameter "Status").
Friktion kan märkas under rörelse.	<p>Bultar och/eller rullar kan ibland kärva, speciellt i svåra miljöer. Använd silikonspray på de delar som kärvar.</p> 
Det roterande hindret kan inte frigöras.	<p>Lämna 1 till 2 mm mellan elektromagnetens dragstång (B) och bultens bygel (D) (längden justeras med hjälp av muttrarna (P) och (Q)) för att skapa bättre kraft när elektromagneten aktiveras.</p> 
	<p>Elektromagneten kan blockeras om den dras åt för hårt. Lossa muttern (Q) för att släppa på fjädern (C).</p> 
	<p>Fjädern (C) har inte tillräcklig styrka för att dra bulten. Tryck ihop fjädern genom att dra åt muttern (Q) eller byt ut den</p>
Det roterande hindret kan inte låsas.	<p>Bultfrigöringsfjädern (K) är inte tillräckligt spänd. Spänn den några varv.</p> 

6. ELSHEMA

OBS: Endast som referens. Aktuellt schema levereras med utrustningen.



RS02.005.01

6.1. LOGIKENS ANSLUTNINGSBLOCK



Tabellen nedan visar fabriksinställningarnas ingångar/utgångar. Utgångarna kan ställas annorlunda i meny "OUTPUT FUNCTIONS".

Tillbehörens ingångar/utgångar är **grönmarkerade**.

	C		B		A	
1	BCL1+	<i>Not used</i>	BCL3+	<i>Not used</i>	24V	PWR
2	BCL1-	<i>Not used</i>	BCL3-	<i>Not used</i>	0V	PWR
3	BCL2+	<i>Not used</i>	BCL4+	<i>Not used</i>	PE	
4	BCL2-	<i>Not used</i>	BCL4-	<i>Not used</i>	(PE)	
5	DI1	Passagekontroll riktning A	24V		GND	
6	DI2	Passagekontroll riktning B	24V		GND	
7	DI3	FCA (NO)	24V		GND	
8	DI4	FCB (NO)	24V		GND	
9	REL1+	Grn Ori Icon A	REL3+	Grn Ori Icon B	REL5+	Passagekontakt riktning A
10	REL1-		REL3-		REL5-	
11	REL2+	Red Ori Icon A	REL4+	Red Ori Icon B	REL6+	Passkontakt riktning B
12	REL2-		REL4-		REL6-	
13	DI5	Larm (NO) (= Ur funktion)	24V		GND	
14	DI6		24V		GND	
15	DI7		24V		GND	
16	DI8		DI18		GND	
17	DI9		24V		GND	
18	DI10	Utrymning (NC)	24V		GND	
19	DI11		24V		GND	
20	DI12	Kontrollpanel A1	24V		GND	
21	DI13	Kontrollpanel A2	24V		GND	
22	DI14	Kontrollpanel B1	24V		GND	
23	DI15	Kontrollpanel B2	24V		GND	
24	DI16	Kontrollpanel- nyckel (NO)	24V		GND	
25	DI17	Connected to 24V	24V		GND	
26	DO7	Grn Fct Icon A	DO8	Red Fct Icon A	GND	
27	DO9	Värmeelement ej självreglerande	24V		GND	
28	DO10	Solenoid A	DO13	LED Lighting	GND	
29	DO11	Solenoid B	DO14	Grn Fct Icon B	GND	
30	DO12	LED Lighting	DO15	Red Fct Icon B	GND	
31	AO1	Used (=AI2) (*)	AO2	Used	GND	
32	AI1		AI2	Light sensor	GND	

(*) Värdet på den analoga ingången AI2 (skymningsrelä) kopieras till analog utgång AO1 för att användas på rotationsgrindar med dubbelpassage. Signalen kan användas på den andra AS1300 istället för att installera ett skymningsrelä till.

7. FÖRSÄKRAN OM ÖVERENSSTÄMMELSE



**AUTOMATIC
SYSTEMS**

EC declaration of conformity



We, undersigned,

**AUTOMATIC SYSTEMS SAS
22 rue du 8 mai 1945
95340 PERSAN
FRANCE**

Herewith declare that the following machine

Full-height turnstile

**TRS 370
TRS 371
TRS 372
TRS 373
PMR TRS**

is in accordance with the conditions of the following Directives, standards and other specifications:

- Machinery Directive 2006/42/CE.
- Low-voltage Directive 2014/35/UE.
- Electromagnetic compatibility Directive 2014/30/UE.
- Directive RoHS (Restriction of Hazardous Substances) 2011/65/EU.
- EN 12100:2010: Safety of machinery – General principles for design - Risk assessment and risk reduction (ISO 12100:2010).
- IEC 60204-1 / A1 : 2016: Safety of machinery - Electrical equipment of machines - Part 1: General requirements.
- EN 61000-6-3 / A1 : 2011: Electromagnetic compatibility (EMC). Generic standards. Emission standard for residential, commercial and light-industrial environments.
- IEC 61000-6-2 : 2016: Electromagnetic compatibility (EMC). Generic standards. Immunity standard for industrial environments.

Made in PERSAN,
Date: 2019.07.02
Name: Roland MONET
Function: Operations Director France